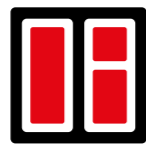




20
anni di esperienza



2000
finestre al giorno



250+
dipendenti



osiedle Lesk 20
19-400 Olecko



(+48 87) 523-42-21



drewniane@stollar.pl



@stollarpolska

CATALOGO
Finestre IN LEGNO

La casa è un luogo molto importante nella vita di ciascuna persona.

Ecco perché compiamo ogni sforzo per garantire che la qualità delle nostre finestre soddisfi i gusti più esigenti.

Vogliamo che la Tua casa, grazie alle nostre finestre, acquisisca uno splendore e un fascino unico, in modo che i suoi interni siano sempre segnati dal calore e dall'eleganza.



Sommario

Tecnologia	4
Caratteristiche strutturali delle finestre in legno	7
Finestre in legno	8
IV 92 Euroline	10
IV 88 Euroline	16
IV 78 Euroline	22
IV 68 Euroline	28
Confronto tra i sistemi Euroline	34
Sistema scandinavo-francese PARYŻ	36
Sistema Casement	40
Sistema Sash	44
Sistema Unitas	48
Sistema scandinavo	52
Confronto tra i sistemi	56
Finestre in legno-alluminio	58
Legno-alluminio 78 mm	60
Legno-alluminio 68 mm	64
Sistemi di terrazze	68
Porte finestre FS Portal apertura a libro	70
Porta finestra scorrevole HS	74
Traslante scorrevole PKS	78
Dalla scelta, al colore!	82
Accessori	88
Ventilazione	90
Finestre in legno – Ornamenti	92
Inglesine incollate	94
Fermavetri	96
Profili di mascheramento	98
Gocciolatoi decorativi per sistemi Belgia	100
Sicurezza	102
Canalina calda	104
Collezione maniglie	106



TECNOLOGIA

Le nostre finestre sono realizzate in legno di pino, rovere, larice e mogano esotico – meranti.

La tecnologia di produzione dei profili in legno richiede una materia prima preparata con molta cura, che deve essere essiccata accuratamente.

La completa automazione di questa fase è la garanzia di un processo adeguato.

I profili realizzati con lamelle incollate eliminano il problema della successiva deformazione dei profili. D'altra parte, il processo di impregnazione e l'applicazione di un rivestimento di finitura con smalto conferiscono alle nostre finestre un'elevata durevolezza.



Caratteristiche strutturali delle finestre in legno

- 1.** Possibilità di installare una doppia vetrocamera per assicurare un eccellente isolamento termico ed acustico.
- 2.** Tre guarnizioni quando si toccano si formano due camere d'aria, isolando ulteriormente i locali. Allo stesso tempo consentono il lento scambio dell'aria preriscaldata.
- 3.** I termo-gocciolatoi proteggono il telaio della finestra dall'umidità proveniente dall'esterno. Drenano l'acqua piovana all'esterno dei telai delle finestre, proteggendo così l'intera struttura contro la penetrazione dell'umidità.
- 4.** Struttura realizzata in legno lamellare a 3 o 4 strati.



Finestre in legno



IV 92 Euroline



92 mm



Rw = 32dB



Uw = 0,77 W/m²K



Le finestre Euroline 92 offrono la massima profondità del telaio e i migliori parametri. L'ampio profilo del telaio consente il raggiungimento di parametri termici ed acustici senza pari.

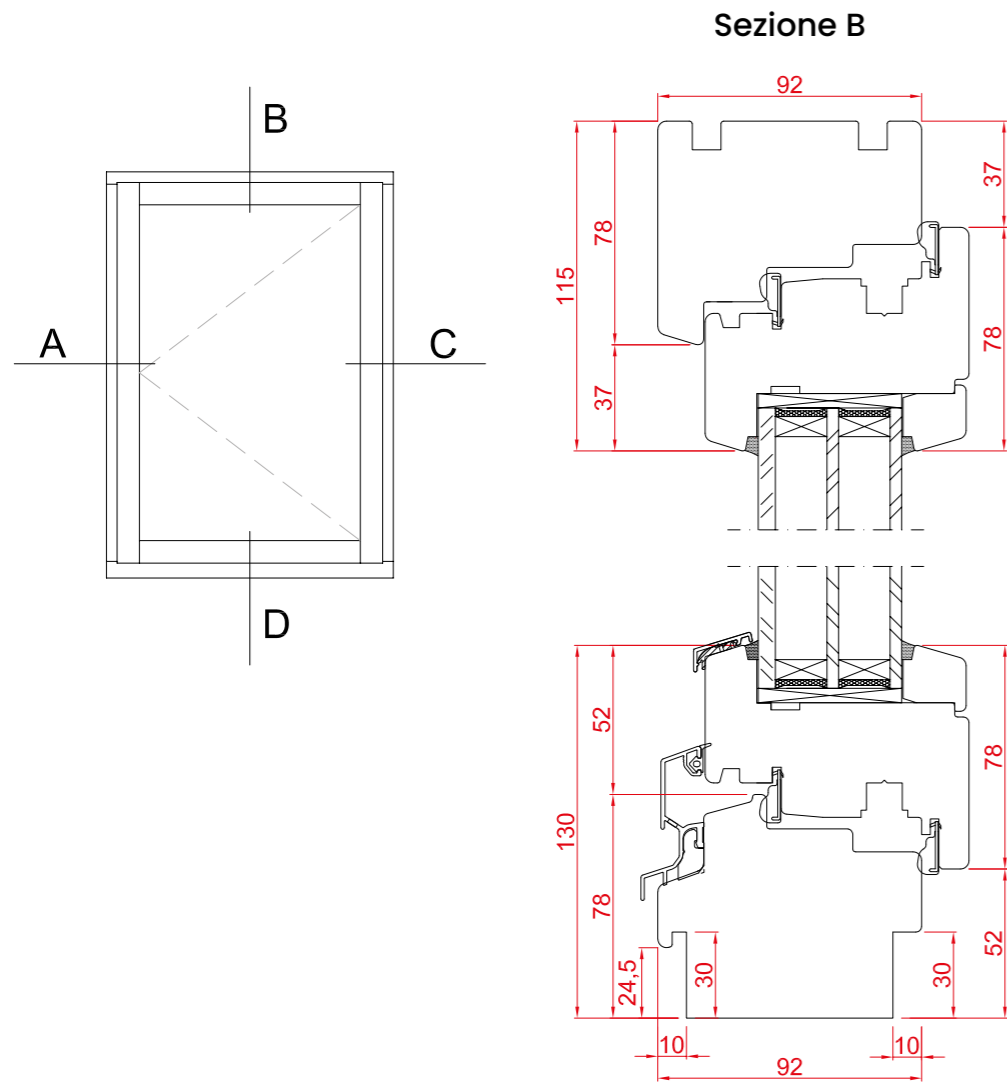


Di serie vetrocamere doppie con coefficiente di trasmittanza termica $U_g = 0,5 \text{ W/m}^2\text{K}$.

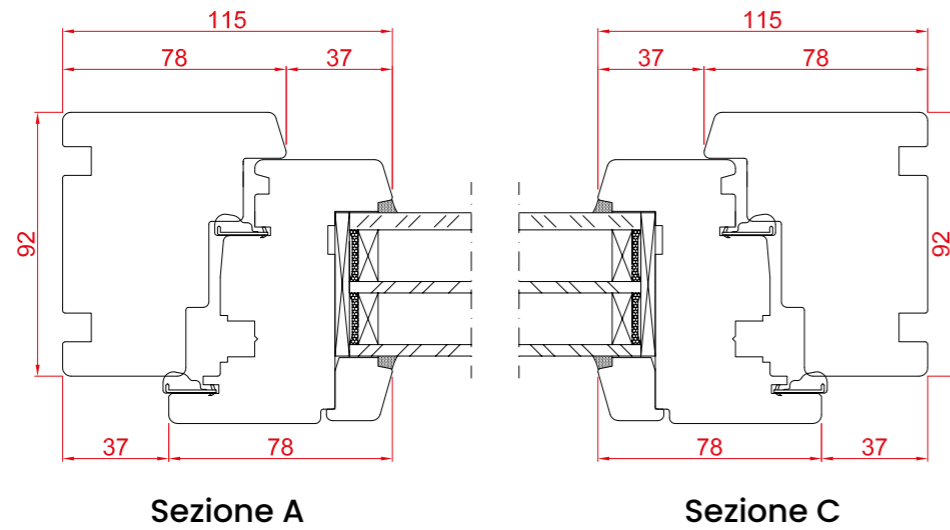


Possibilita' di realizzare le finestre in legno di pino massello, calcing (finger joint), meranti, rovere e larice siberiano.

Sistema IV 92 Euroline



Sezione D



Sezione A

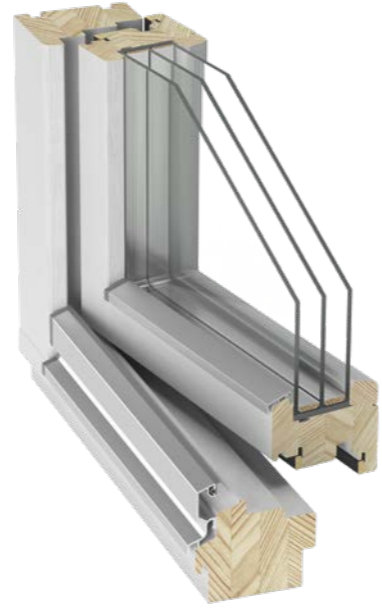
Sezione C

- ✓ Ferramenta MACO MULTI-MATIC dotata di blocco della maniglia in posizione errata, microventilazione e alza anta.
- ✓ Spessore delle vetrocamere da 48 mm a 54 mm.

Versioni disponibili in sistema IV 92 Euroline



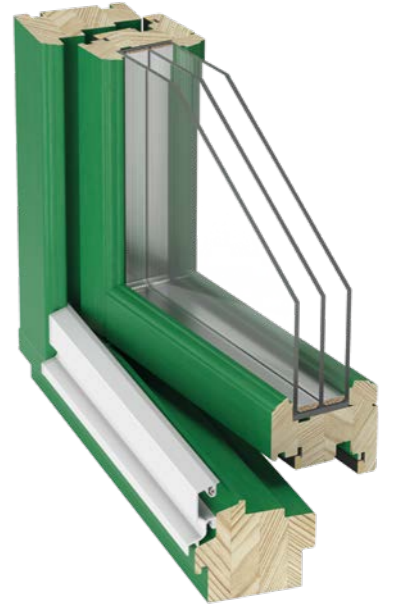
IV 92 Euroline



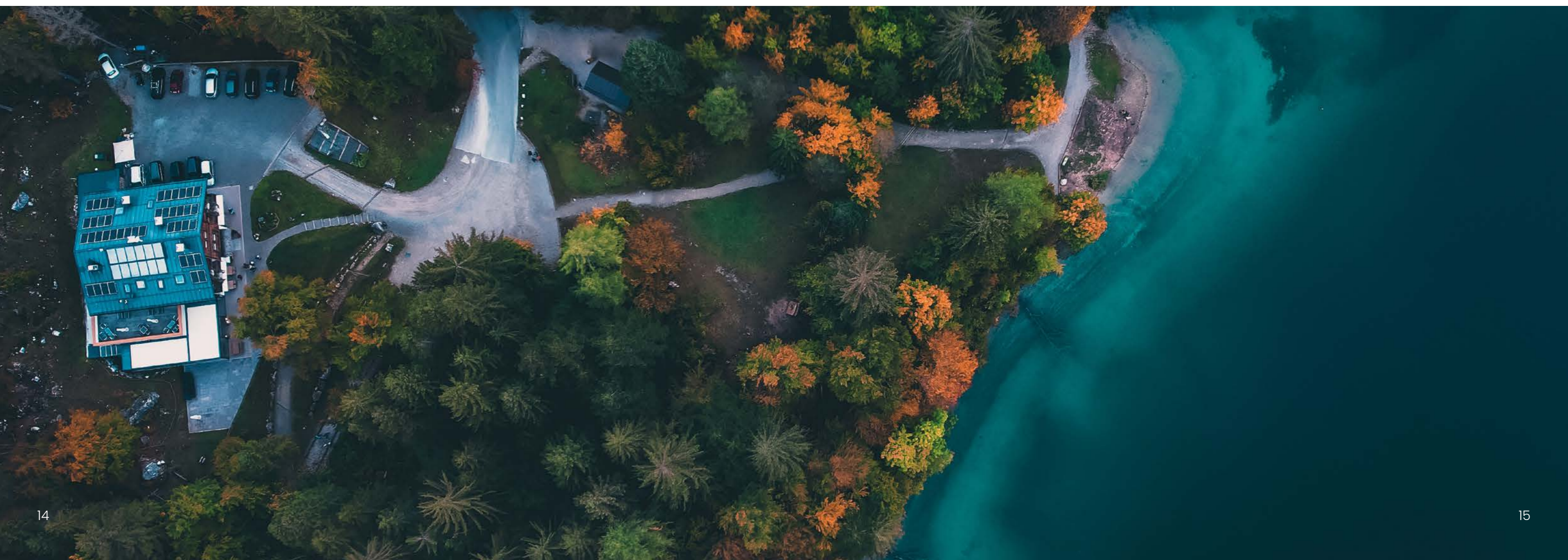
IV 92 Euroline Soft



IV 92 Euroline Belgia



IV 92 Euroline Retro



IV 88 Euroline



88 mm



Rw = 32dB



Uw = 0,78 W/m²K



Le finestre Euroline 88

dispongono di un profilo realizzato con materie prime naturali. Il coefficiente di trasmittanza termica più basso inoltre conduce a ulteriori risparmi.

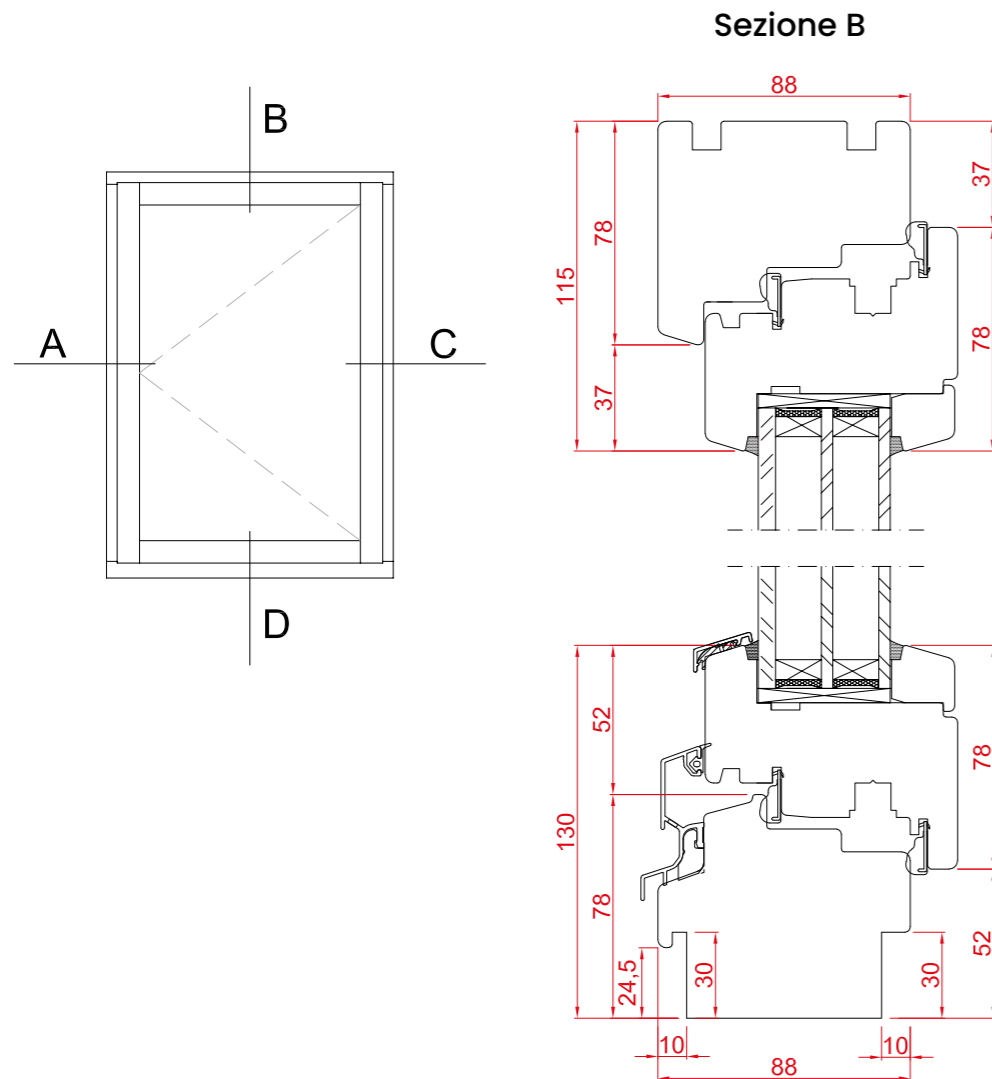


Di serie doppia vetrocamera con coefficiente di trasmittanza termica $U_g = 0,6 \text{ W/m}^2\text{K}$.

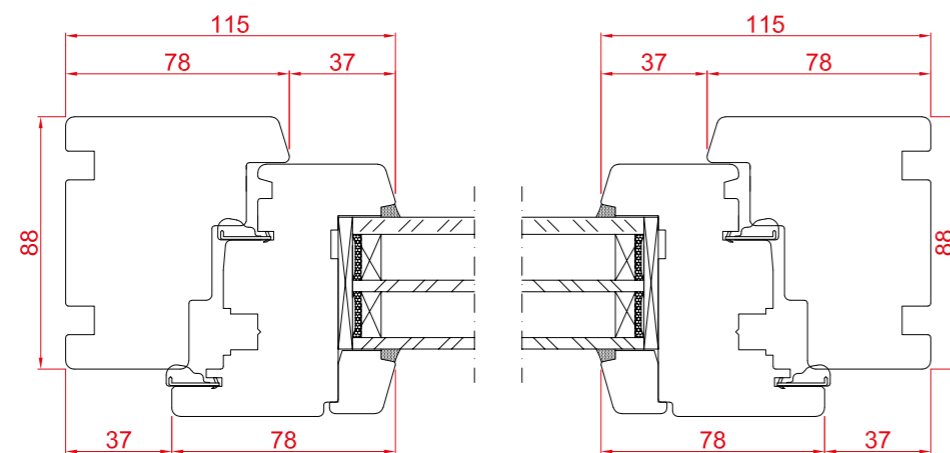


Possibilita' di realizzare le finestre in legno di pino massello, calcing (finger joint), meranti, rovere e larice siberiano.

Sistema IV 88 Euroline



Sezione D

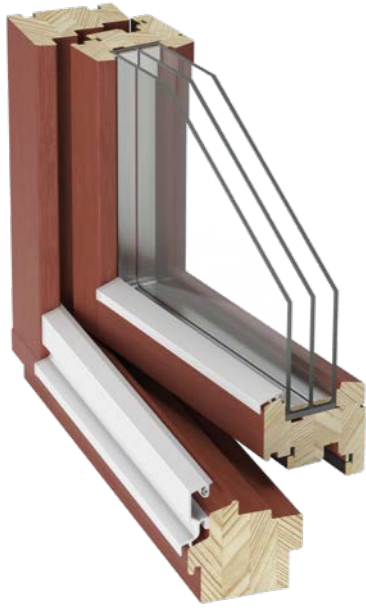


Sezione A

Sezione C

- ✓ Ferramenta MACO MULTI-MATIC dotata di blocco della maniglia in posizione errata, microventilazione e alza anta.
- ✓ Spessore delle vetrocamere da 44 mm a 50 mm.

Versioni disponibili in sistema IV 88 Euroline



IV 88 Euroline



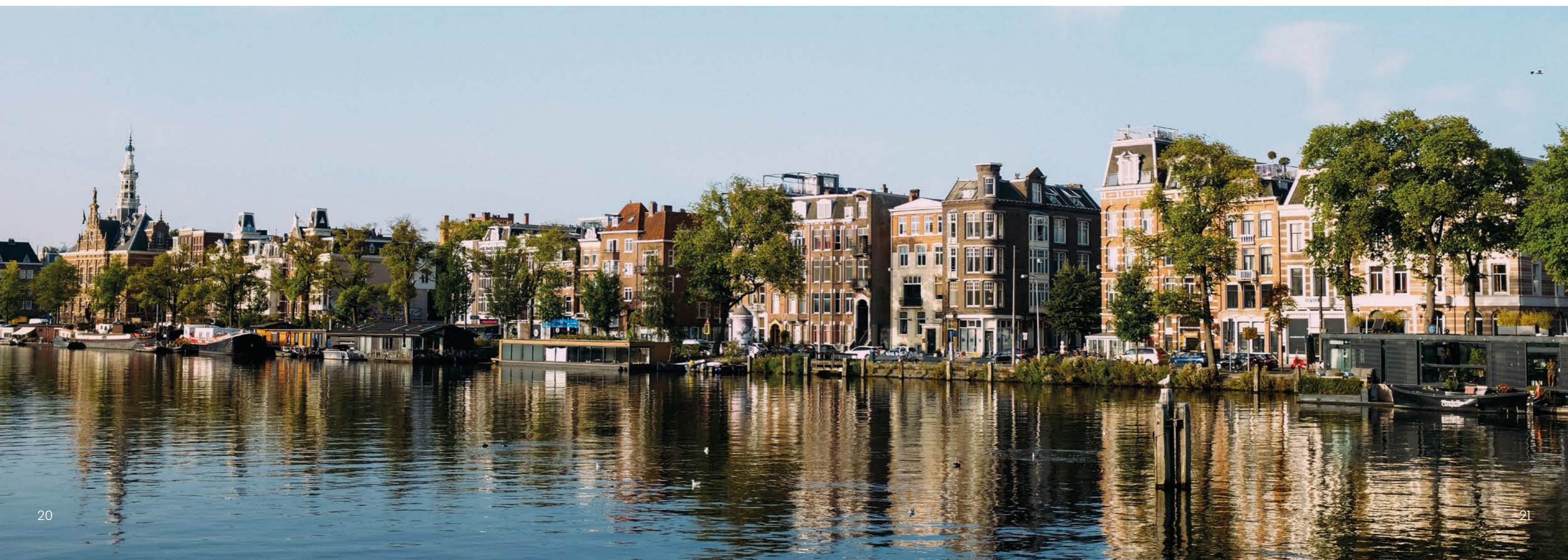
IV 88 Euroline Soft



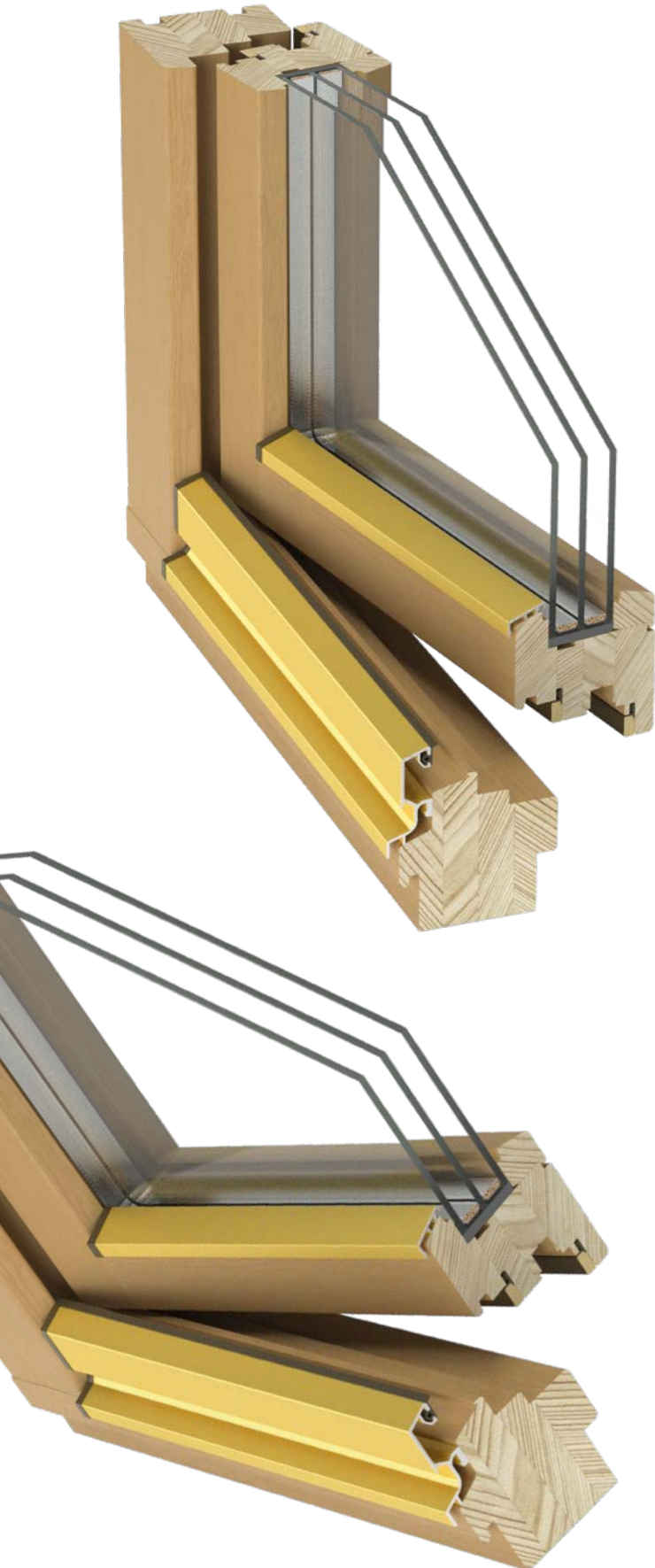
IV 88 Euroline Belgia



IV 88 Euroline Retro



IV 78 Euroline



78 mm



Rw = 32dB



Uw = 0,94 W/m²K



Le finestre Euroline 78 sono un prodotto sensazionale, realizzato con materie prime naturali. Il legno di rovere resistente, il pino caldo, il meranti esotico o il bellissimo larice siberiano doneranno ai Tuo interni un carattere individuale.

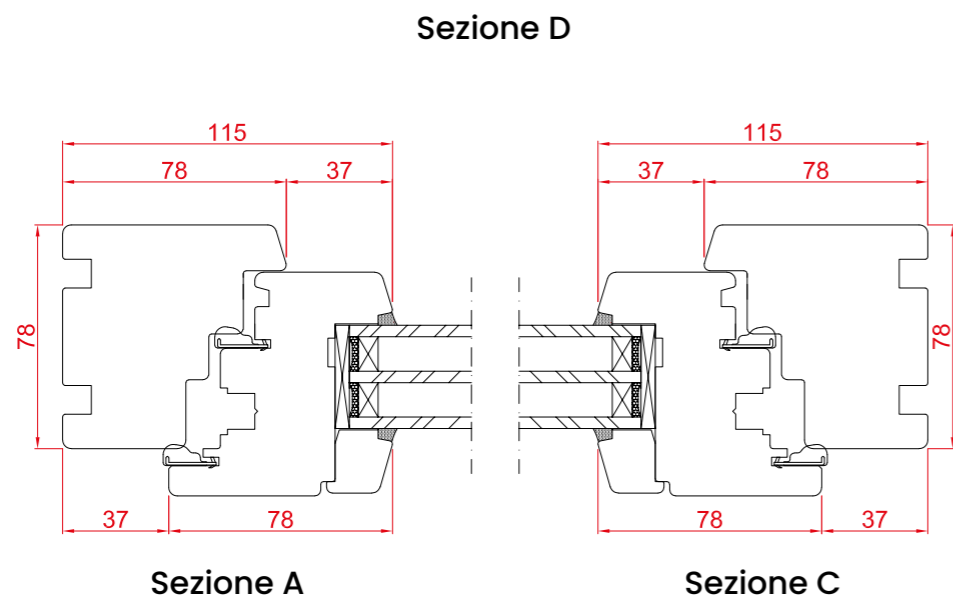
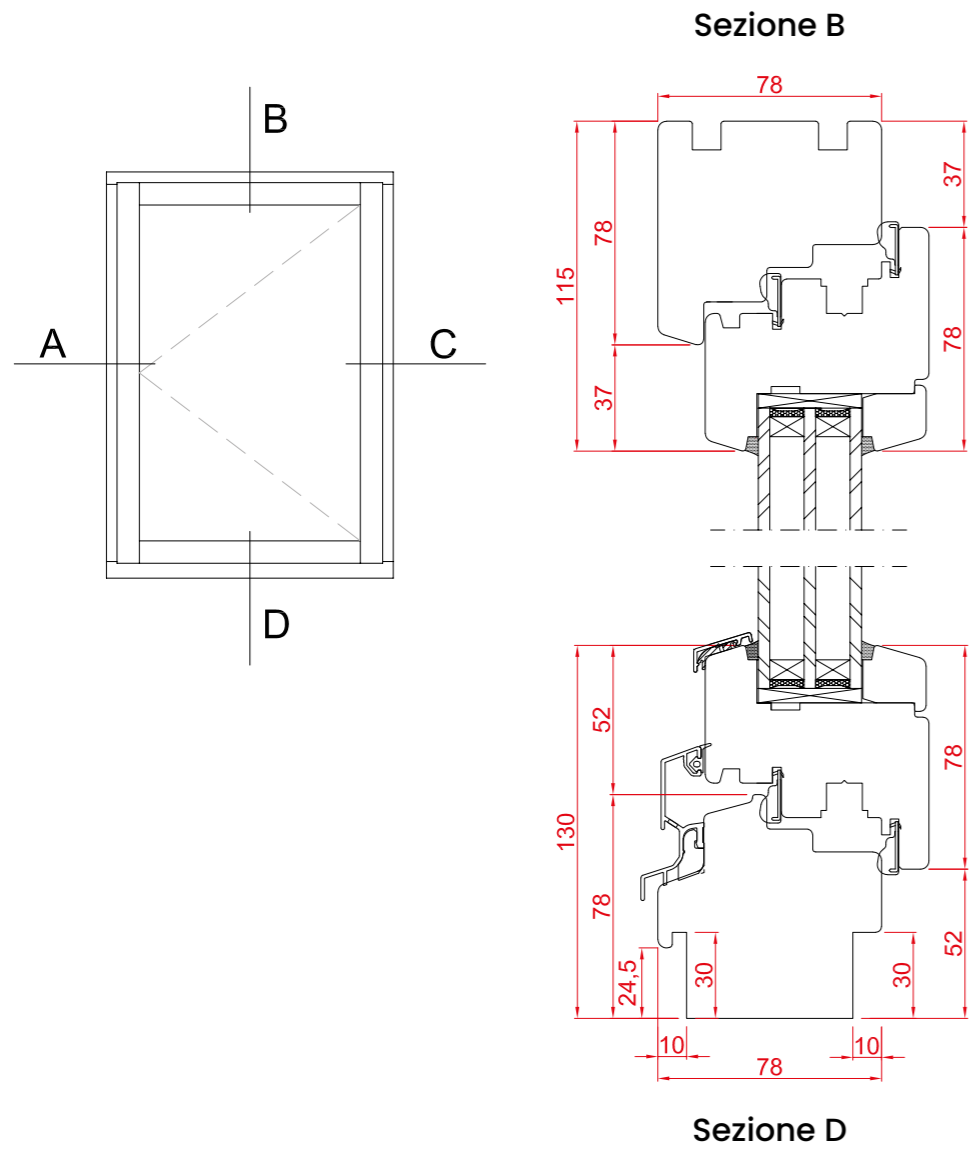


Di serie doppia vetrocamera con coefficiente di trasmittanza termica $U_g = 0,7 \text{ W/m}^2\text{K}$.



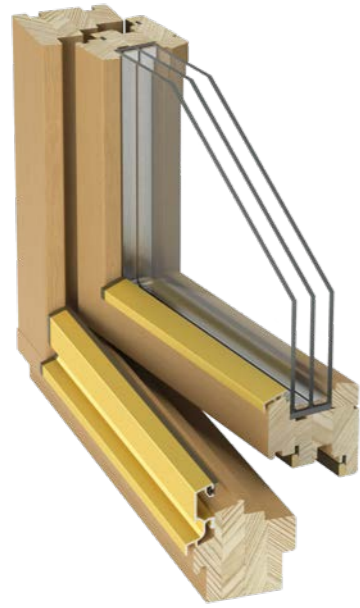
Ferramenta MACO MULTI-MATIC dotata di blocco della maniglia in posizione errata, microventilazione e alza anta.

Sistema IV 78 Euroline

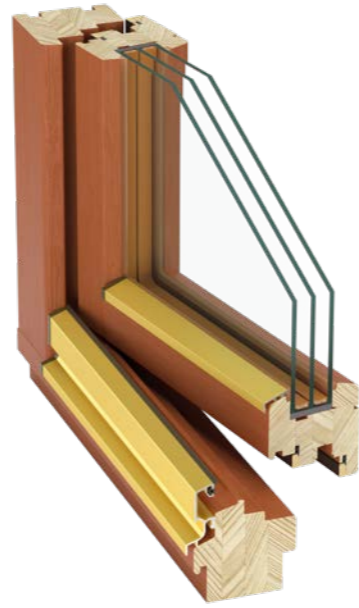


- ✓ Spessore del profilo 78 mm realizzato in legno lamellare a 3 o 4 strati.
- ✓ Spessore delle vetrocamere da 34 mm a 40 mm.

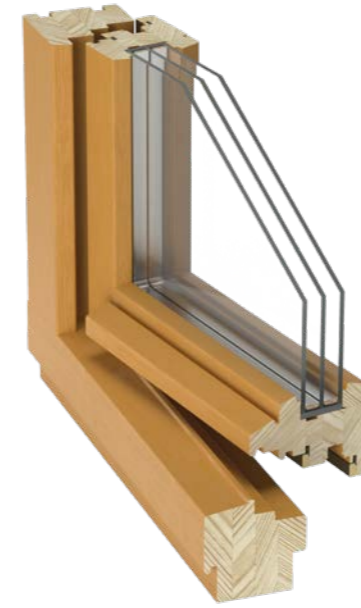
Versioni disponibili in sistema IV 78 Euroline



IV 78 Euroline



IV 78 Euroline Soft



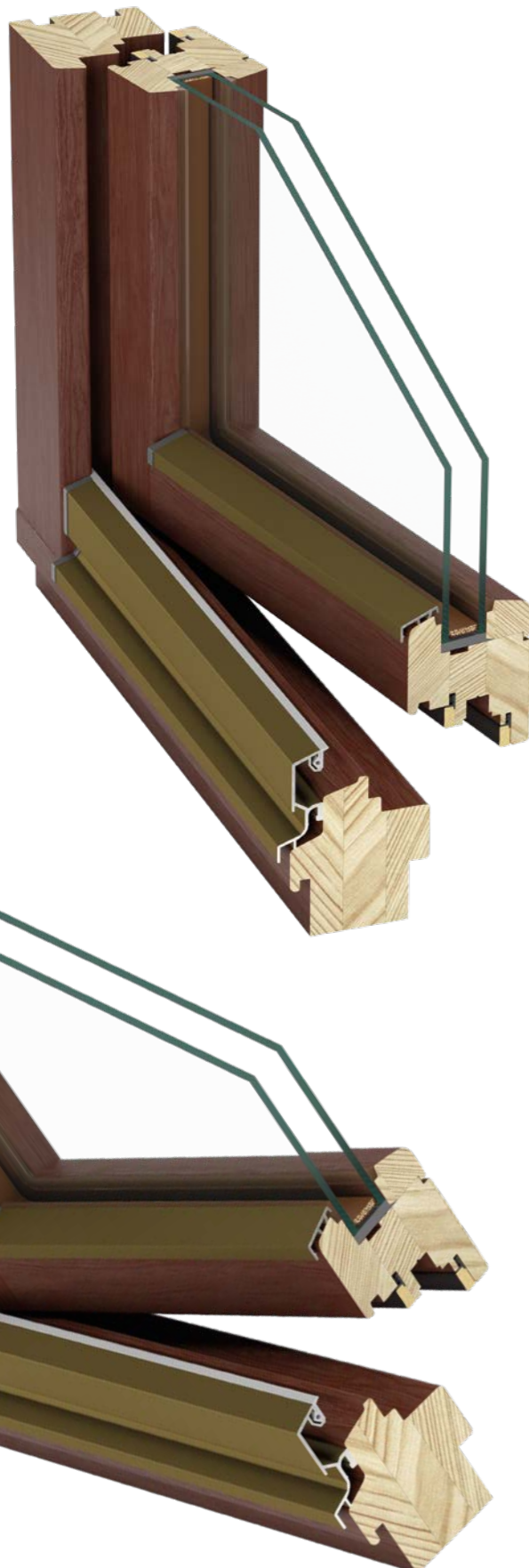
IV 78 Euroline Belgia



IV 78 Euroline Retro



IV 68 Euroline



68 mm



Rw = 32dB



Uw = 1,2 W/m²K



Il sistema 68 Euroline è costituito da finestre in legno incollato a 3 strati con uno spessore di 68 mm. Queste finestre dall'estetica molto curata consentono di soddisfare i gusti dei clienti più esigenti.

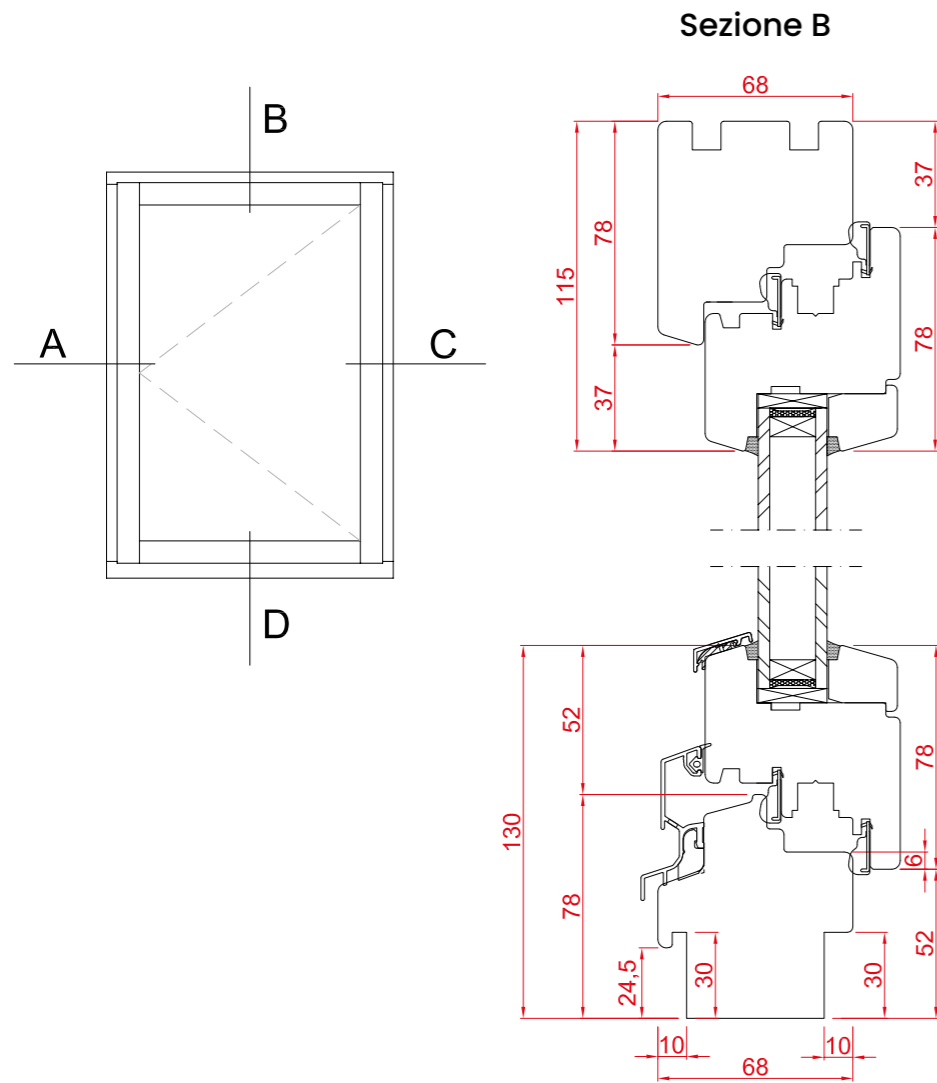


Ferramenta MACO MULTI-MATIC dotata di blocco della maniglia in posizione errata, microventilazione e alza anta.

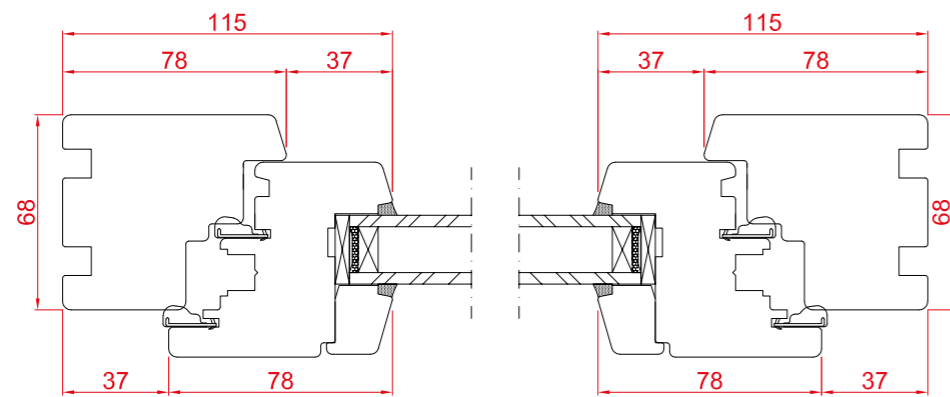


Spessore delle vetrocamere da 24 mm a 30 mm.

Sistema IV 68 Euroline



Sezione D

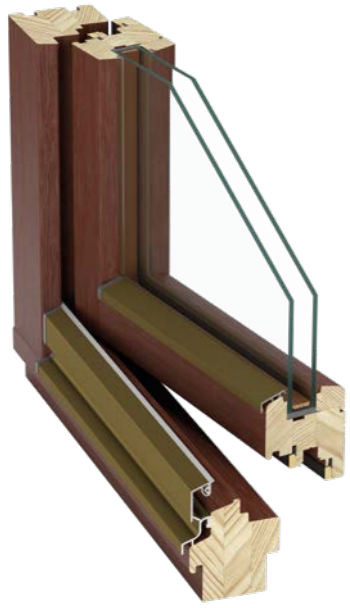


Sezione A

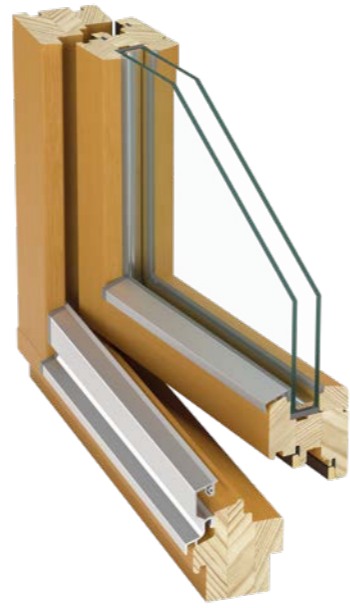
Sezione C

Le finestre sono coperte con una vernice impermeabile a 4 strati, che estende la vita utile della finestra. Gli smalti utilizzati sono ecologici al cento per cento. Altissima qualità e durevolezza.

Versioni disponibili in sistema IV 68 Euroline



IV 68 Euroline



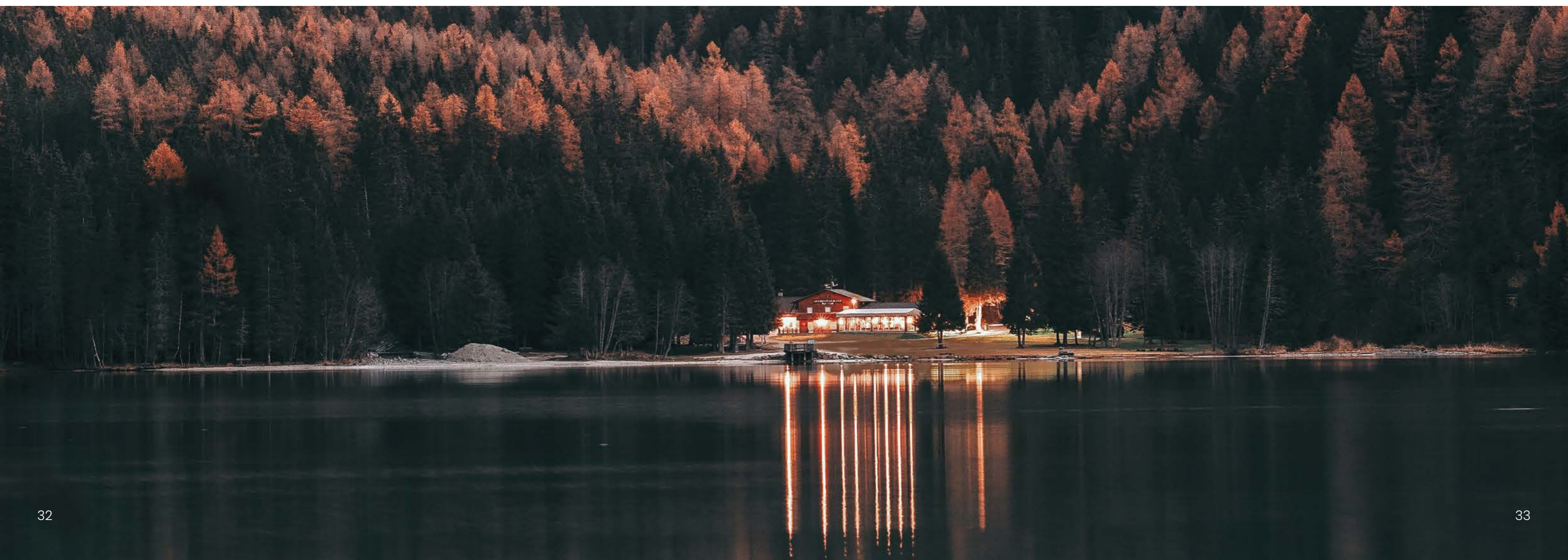
IV 68 Euroline Soft



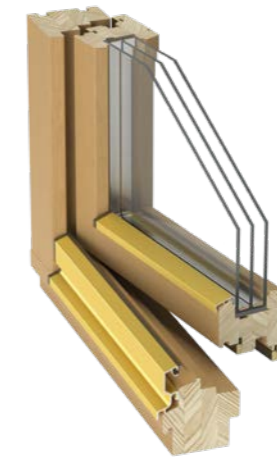
IV 68 Euroline Belgia








IV 68 Euroline Retro



Confronto tra i sistemi Euroline



Tipo di finestra	IV 92 Euroline	IV 88 Euroline	IV 78 Euroline	IV 68 Euroline
 Coefficiente di trasmittanza termica	Uw = 0,77 W/m ² K	Uw = 0,78 W/m ² K	Uw = 0,94 W/m ² K	Uw = 1,2 W/m ² K
 Coefficiente di trasmittanza termica del vetro	Ug = 0,5 W/m ² K	Ug = 0,6 W/m ² K	Ug = 0,7 W/m ² K	Ug = 1,1 W/m ² K
 Profondità costruttiva	92 mm	88 mm	78 mm	68 mm
 Isolamento acustico	Rw = 32 dB	Rw = 32 dB	Rw = 32 dB	Rw = 32 dB
 Spessore della vetrocamera	48 mm – 54 mm	44 mm – 50 mm	34 mm – 40 mm	24 mm – 30 mm

Sistema scandinavo-francese PARYŻ



68 mm



$U_g = 1,1 \text{ W/m}^2\text{K}$



$R_w = 32 \text{ dB}$



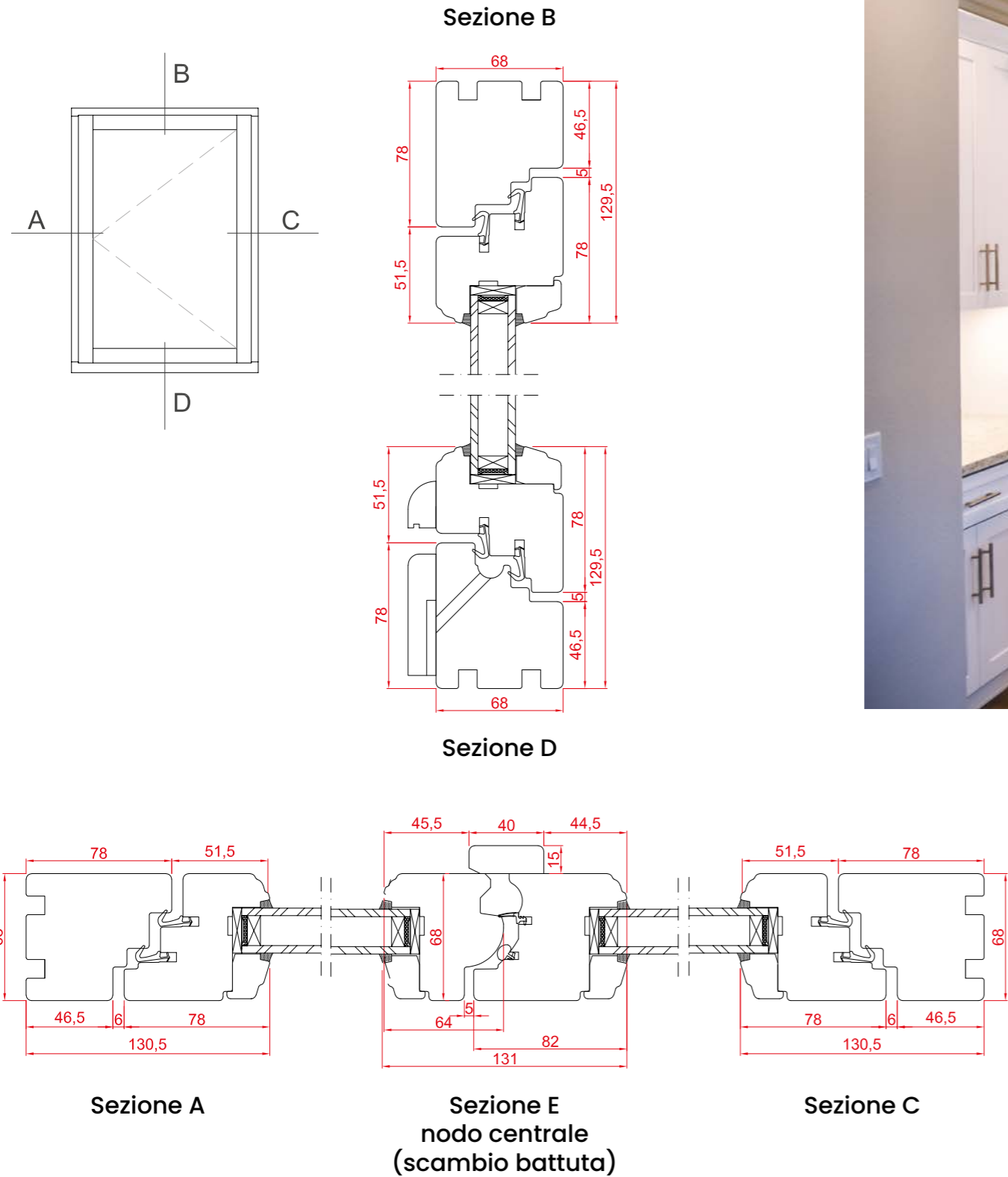
24 – 30 mm



Nel caso di questo sistema l'anta è a filo con il telaio, anta si chiude con una asta con maniglia cremonese.

- ✓ Di serie vetrocamera singola con coefficiente di trasmittanza termica $U_g = 1,1 \text{ W/m}^2\text{K}$.
- ✓ Possibilità di realizzare le finestre in legno di pino massello, calcing (finger joint), meranti, rovere e larice siberiano.
- ✓ Lo scambio battuta e' caratteristico per questo tipo di profilo. Assenza di ferramenta perimetrale, disponibili cerniere Agas Loutre Paryż.

Sistema scandinavo-francese PARYŻ



- ✓ Profilo dedicato al mercato francese con gocciolatoi e listelli di copertura in legno.
- ✓ Aste verticali con cremonese disponibili non verniciate, o in colore bianco e nero.
- ✓ Spessore delle vetrocamere da 24 mm a 30 mm.

Sistema Casement



68 mm



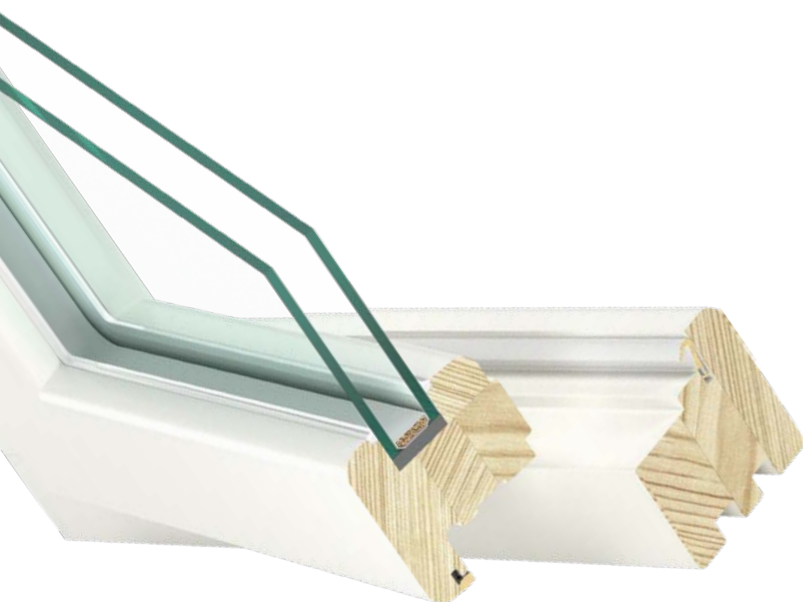
$U_g = 1,1 \text{ W/m}^2\text{K}$



$R_w = 32 \text{ dB}$



24 mm



Le tradizionali finestre a battente con apertura verso l'esterno offrono ampie possibilità di arredamento degli interni. Grazie a queste ultime possiamo pianificare lo spazio in modo più efficiente.

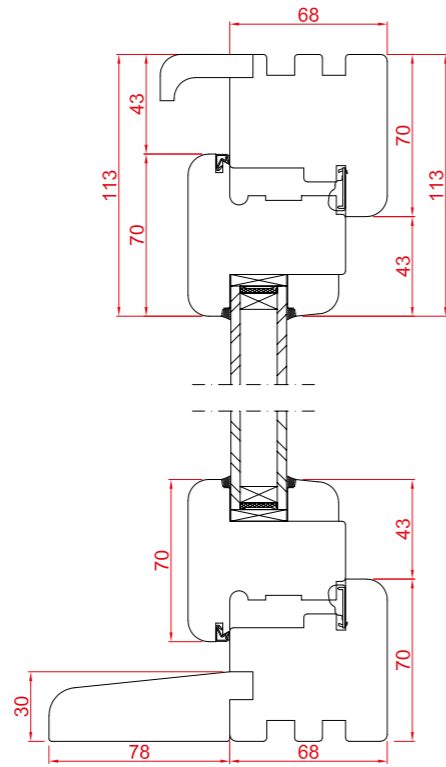


Vernici ecologiche e impermeabili.

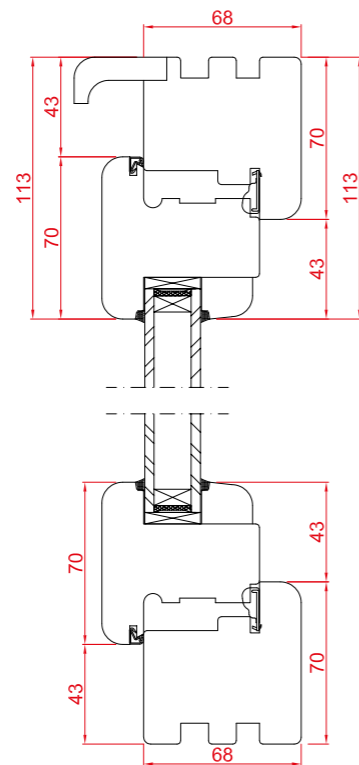


Cerniere a forbice con funzione EASY CLEAN.

Sistema Casement con davanzale

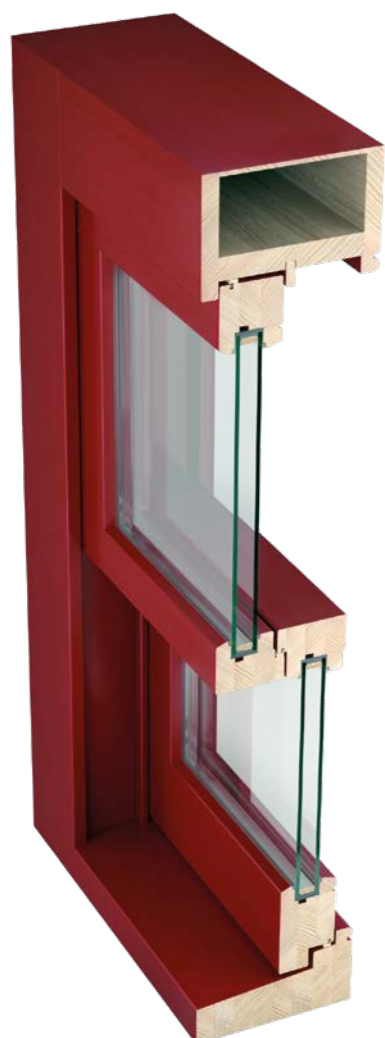


Sistema Casement senza davanzale



La larghezza del profilo è di 68 mm. Inoltre è disponibile un'opzione aggiuntiva con davanzale esterno con una profondità di 78 mm.

Sistema Sash



158 mm



$U_g = 1,1 \text{ W/m}^2\text{K}$



$R_w = 32 \text{ dB}$



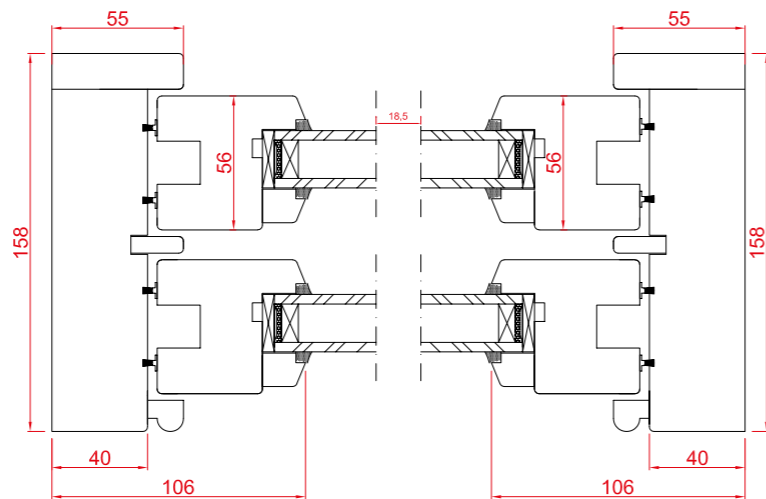
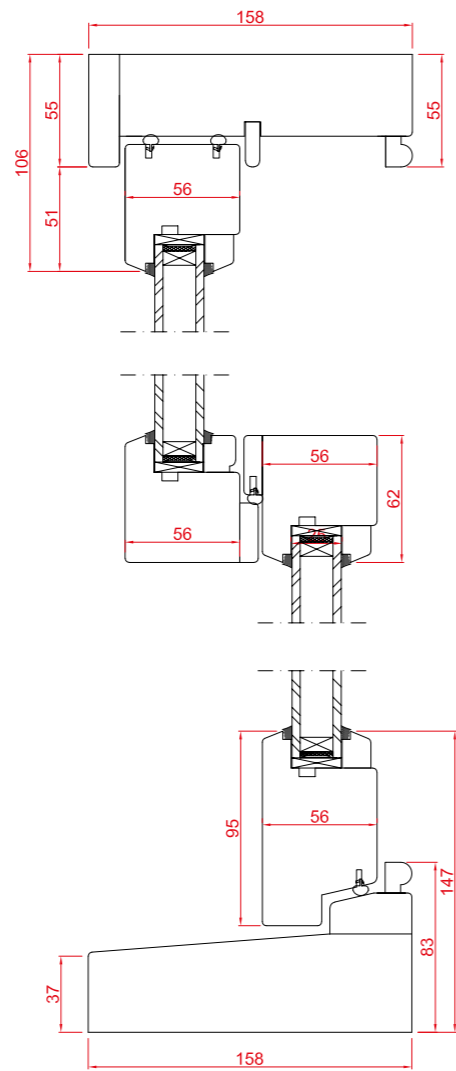
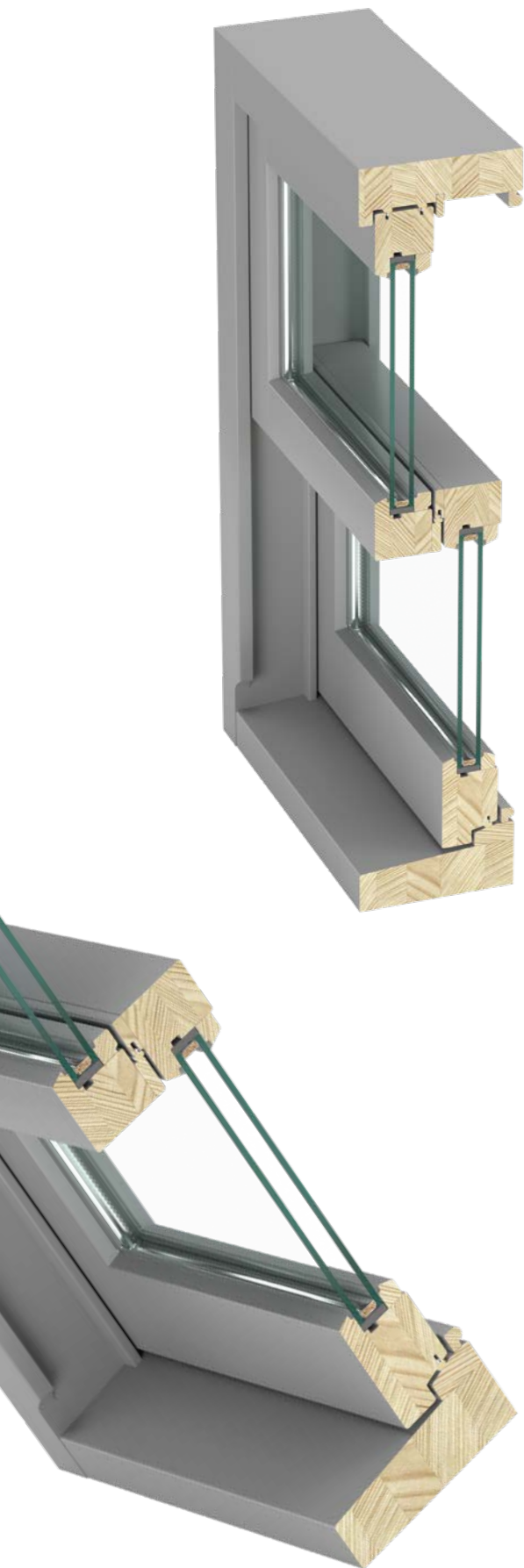
20 – 24 mm



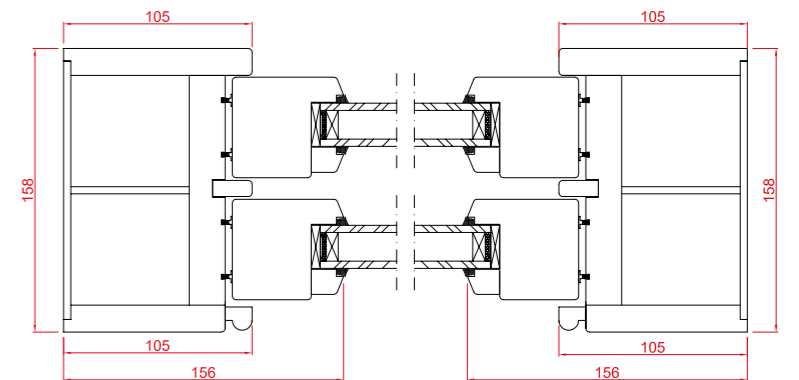
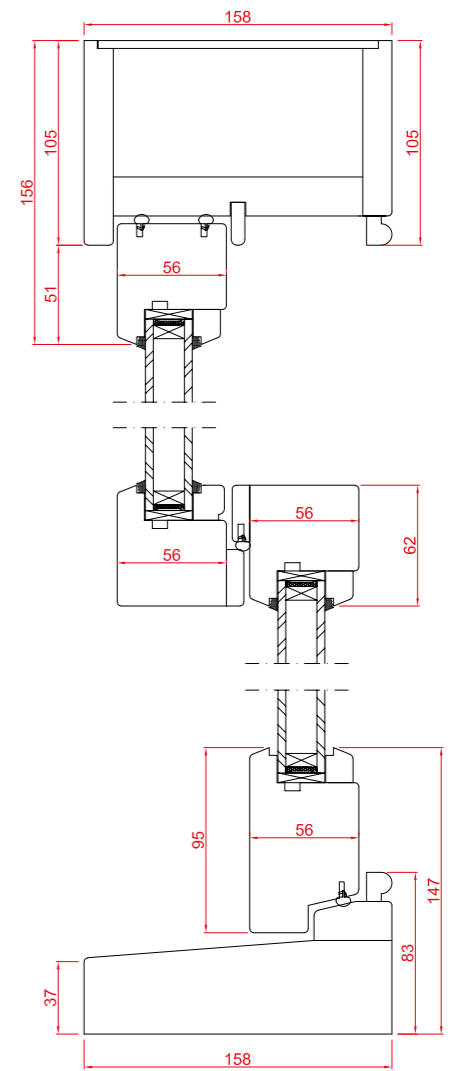
Le finestre inglesi del tipo Sash consentono lo scorrimento nella direzione su/giù. Sono dotate di pesi o speciali molle che aiutano in modo significativo lo scorrimento delle ante. Le finestre sono rifinite esclusivamente con colori coprenti.

- ✓ Vernici ecologiche e impermeabili.
- ✓ Possibilità di realizzare finestre in legno di: pino massello, pino calcing (finger joint) meranti, rovere e larice siberiano.
- ✓ Pesi tradizionali in ghisa o molle che supportano lo scorrimento delle ante.

Sistema Sash con molle



Sash con pesi



Sistema Unitas



68 mm
78 mm



$U_g = 1,1 \text{ W/m}^2\text{K}$



$R_w = 32 \text{ dB}$



24 – 40 mm



Le finestre a bilico sono un'ottima soluzione ovunque vi sia bisogno di aerazione rapida e frequente. Grazie alle specifiche caratteristiche strutturali e a un sistema di ferramenta dedicato, con un solo movimento possiamo inclinare la finestra di 180 gradi.

Questa soluzione facilita non solo la ventilazione, ma anche la pulizia della finestra. Una maniglia controlla tutte le funzioni.



Possibilità di installazione di rivestimenti in alluminio.

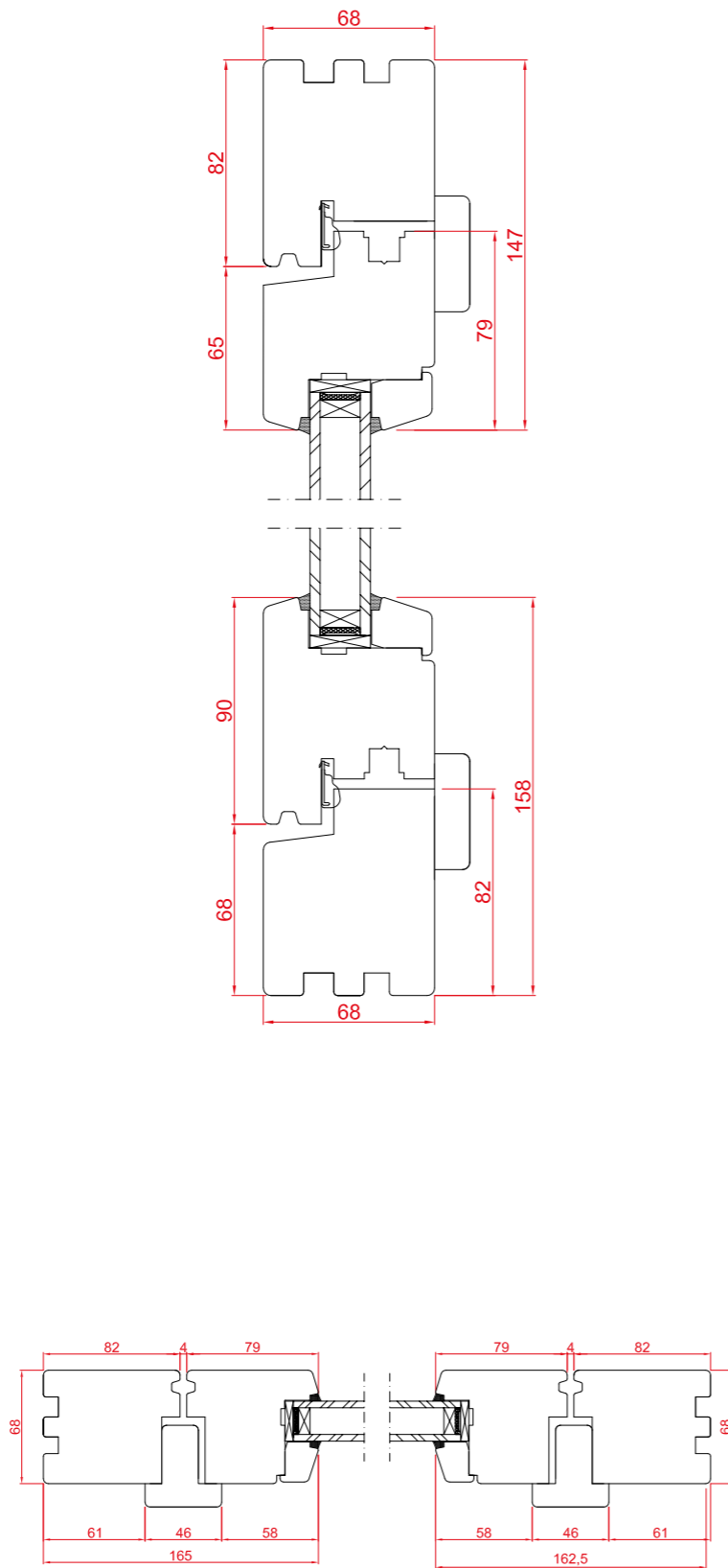
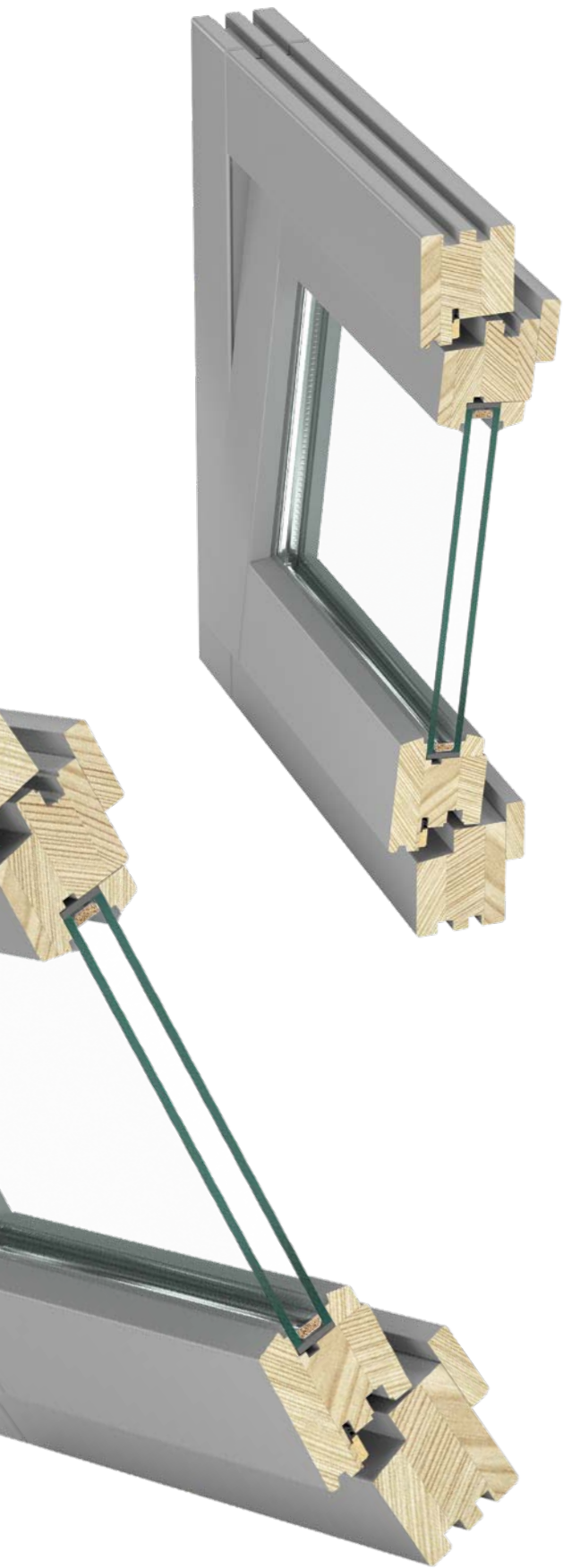


Finestre dotate di ferramenta del marchio G-U equipaggiate con sistema di chiusura perimetrale centrale UNI-JET. Di serie nottolini a funghetto autoregolanti CLEVERLE.

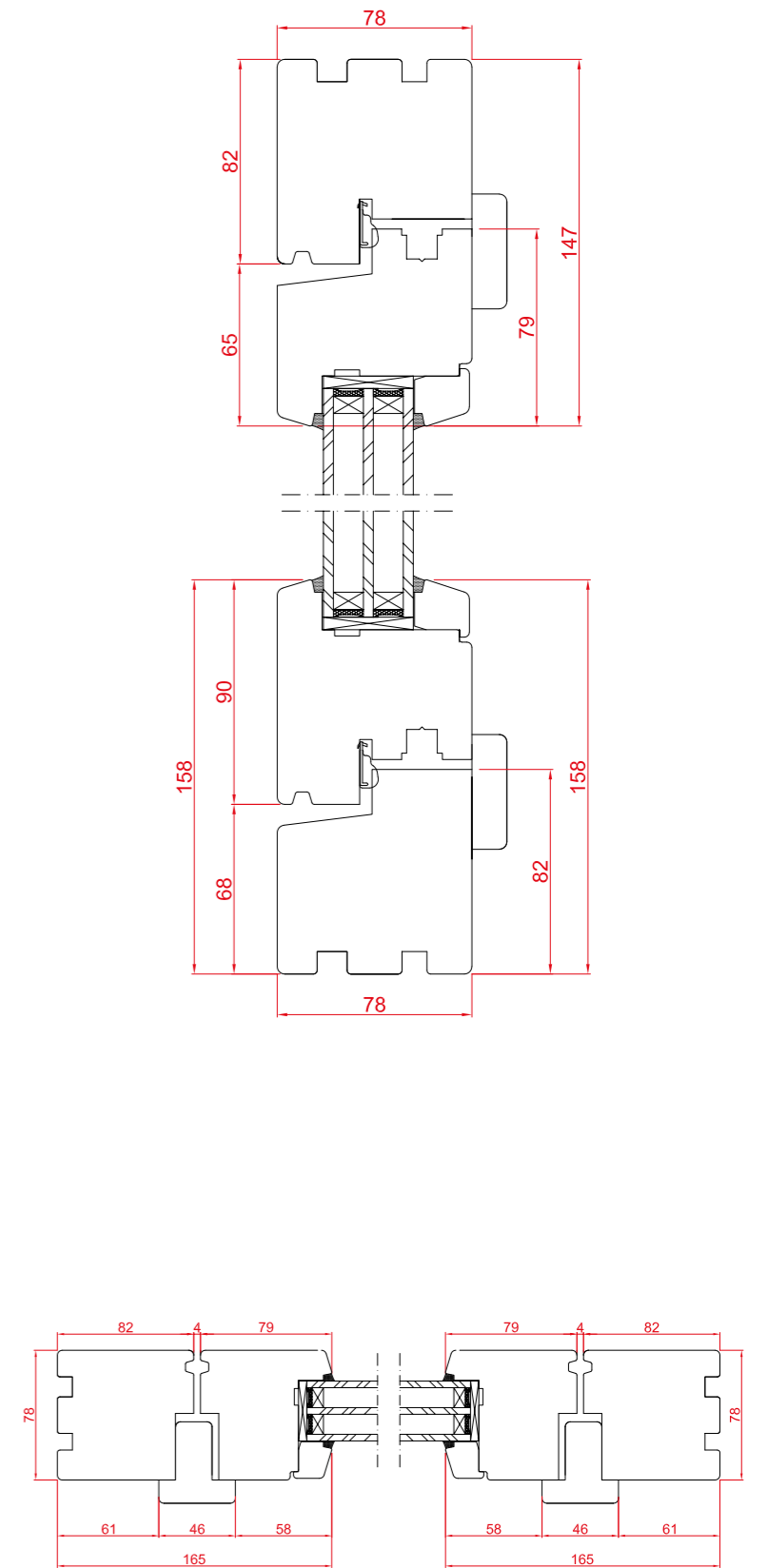
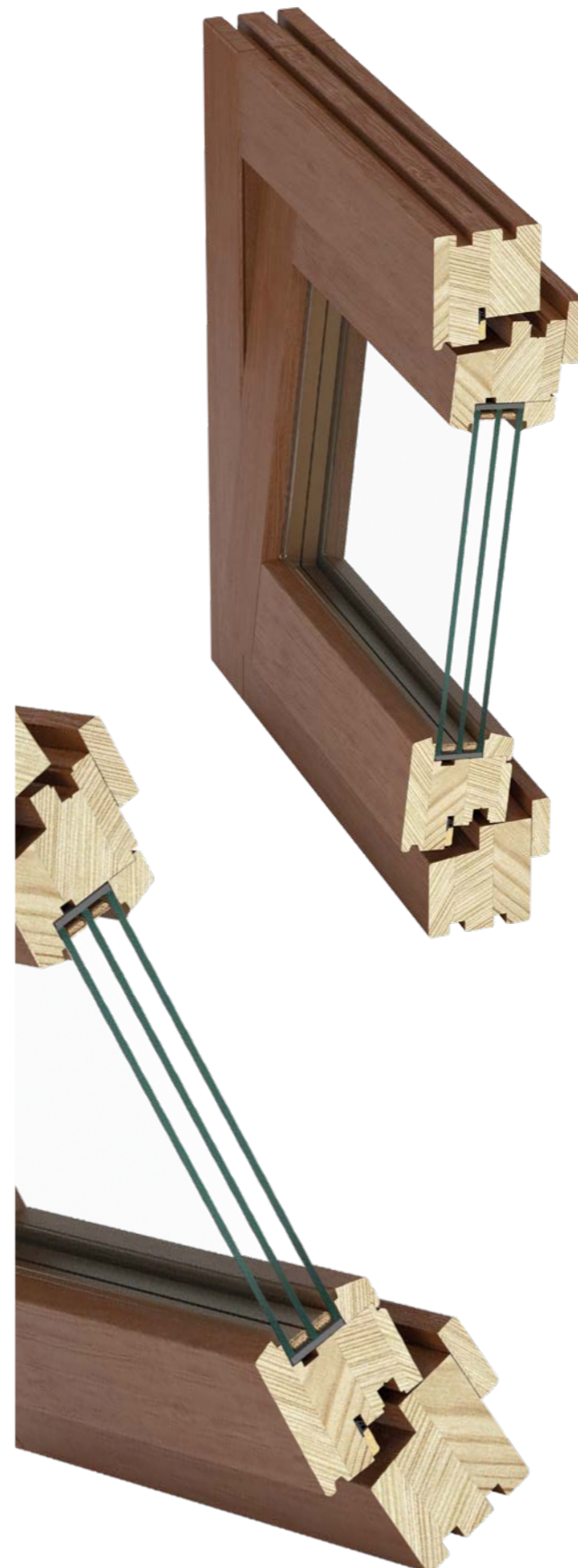


Profilo 68 mm – vetrocamera 24 – 28 mm
Profilo 78 mm – vetrocamera 34 – 40 mm

IV 68 Unitas



IV 78 Unitas



Sistema scandinavo



95 mm
117 mm



$U_g = 1,1 \text{ W/m}^2\text{K}$
 $U_g = 0,7 \text{ W/m}^2\text{K}$



$R_w = 32 \text{ dB}$



24 – 40 mm



Le finestre in stile scandinavo sono una scelta eccellente per le persone che vivono in aree geografiche esposte al vento. Una forte raffica spinge l'anta verso il telaio, aumentando ulteriormente la sua tenuta. Grazie all'apertura verso l'esterno, queste finestre non occupano spazio all'interno dei locali, facilitando l'arredamento degli interni.

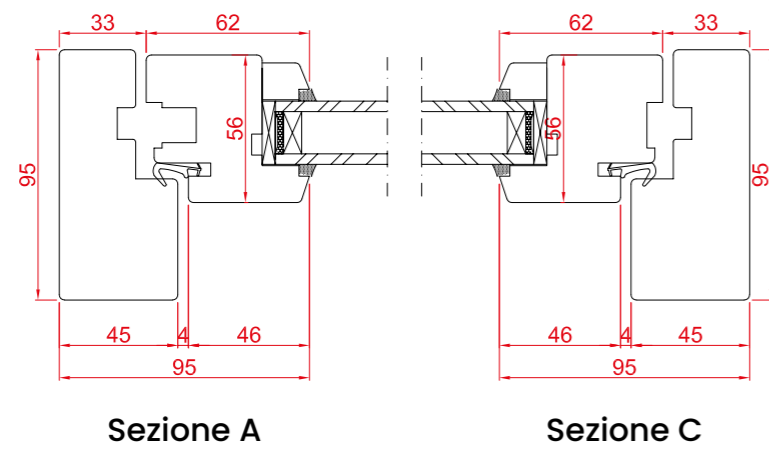
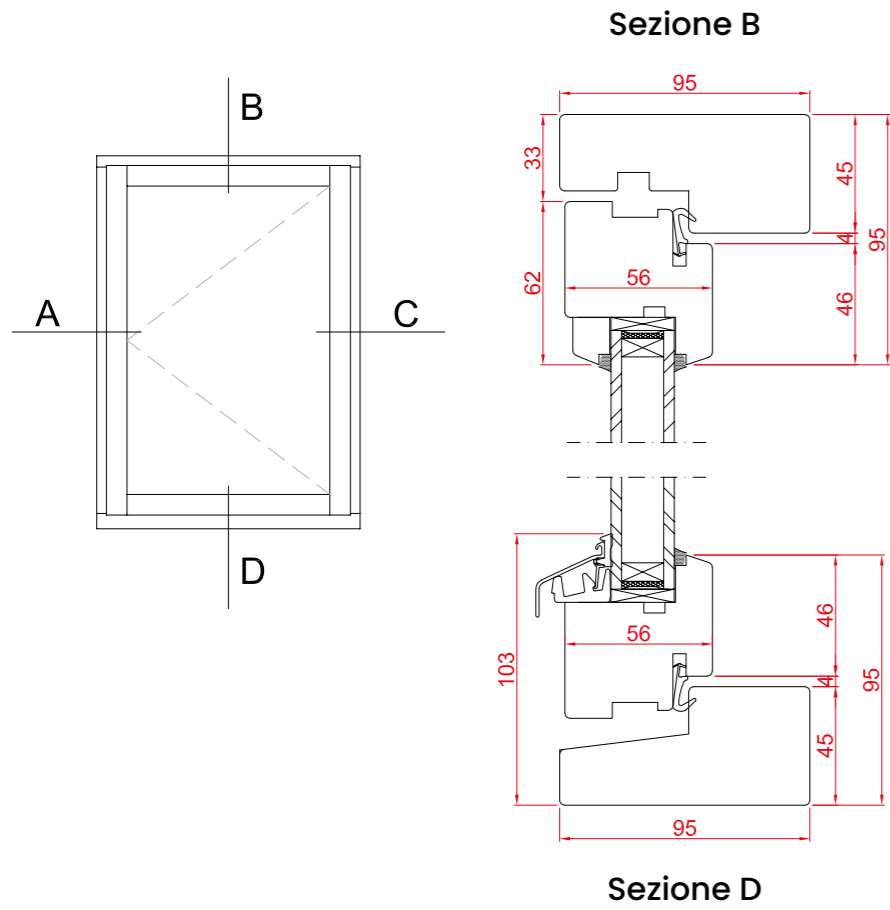


Possibilità di realizzare una versione con rivestimento in alluminio all'esterno.



Possibilità di impiego di vetrocamere doppie.

Sistema scandinavo








- ✔ Sistema di apertura verso l'esterno.
- ✔ Profil 95 mm – vetrocamera 24 mm
Profil 117 mm – vetrocamera 36 mm – 40 mm

Confronto tra i sistemi

stollar
WINDOWS and DOORS

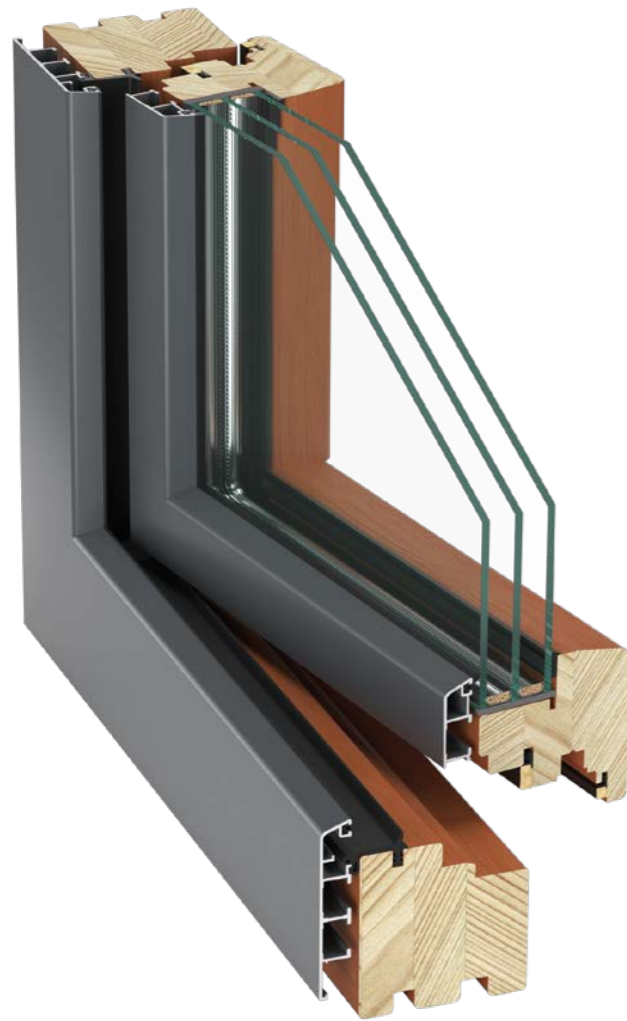


Tipo di finestra	Casement	Sash	Unitas	Scandinavo
 Profondità costruttiva	68 mm	158 mm	<ul style="list-style-type: none"> • 68 mm • 78 mm 	<ul style="list-style-type: none"> • 95 mm • 117 mm
 Coefficiente di trasmittanza termica del vetro	$U_g = 1,1 \text{ W/m}^2\text{K}$	$U_g = 1,1 \text{ W/m}^2\text{K}$	$U_g = 1,1 \text{ W/m}^2\text{K}$	$U_g = 1,1 \text{ W/m}^2\text{K}$ $U_g = 0,7 \text{ W/m}^2\text{K}$
 Spessore della vetrocamera	24 mm	20 mm – 24 mm	24 mm – 40 mm	24 mm – 40 mm
 Isolamento acustico	Rw = 32 dB	Rw = 32 dB	Rw = 32 dB	Rw = 32 dB
 Vernici ecologiche e impermeabili	✓	✓	✓	✓

Finestre in legno-alluminio



Legno-alluminio 78 mm



78 mm



$R_w = 32\text{dB}$



$U_w = 1,1\text{ W/m}^2\text{K}$



L'impiego di finestre in legno-alluminio consente il mantenimento di un clima caldo all'interno, mentre l'alluminio all'esterno assicura alle finestre una migliore protezione contro gli agenti atmosferici e pertanto aumenta la loro durevolezza.



Vernici ecologiche e impermeabili.

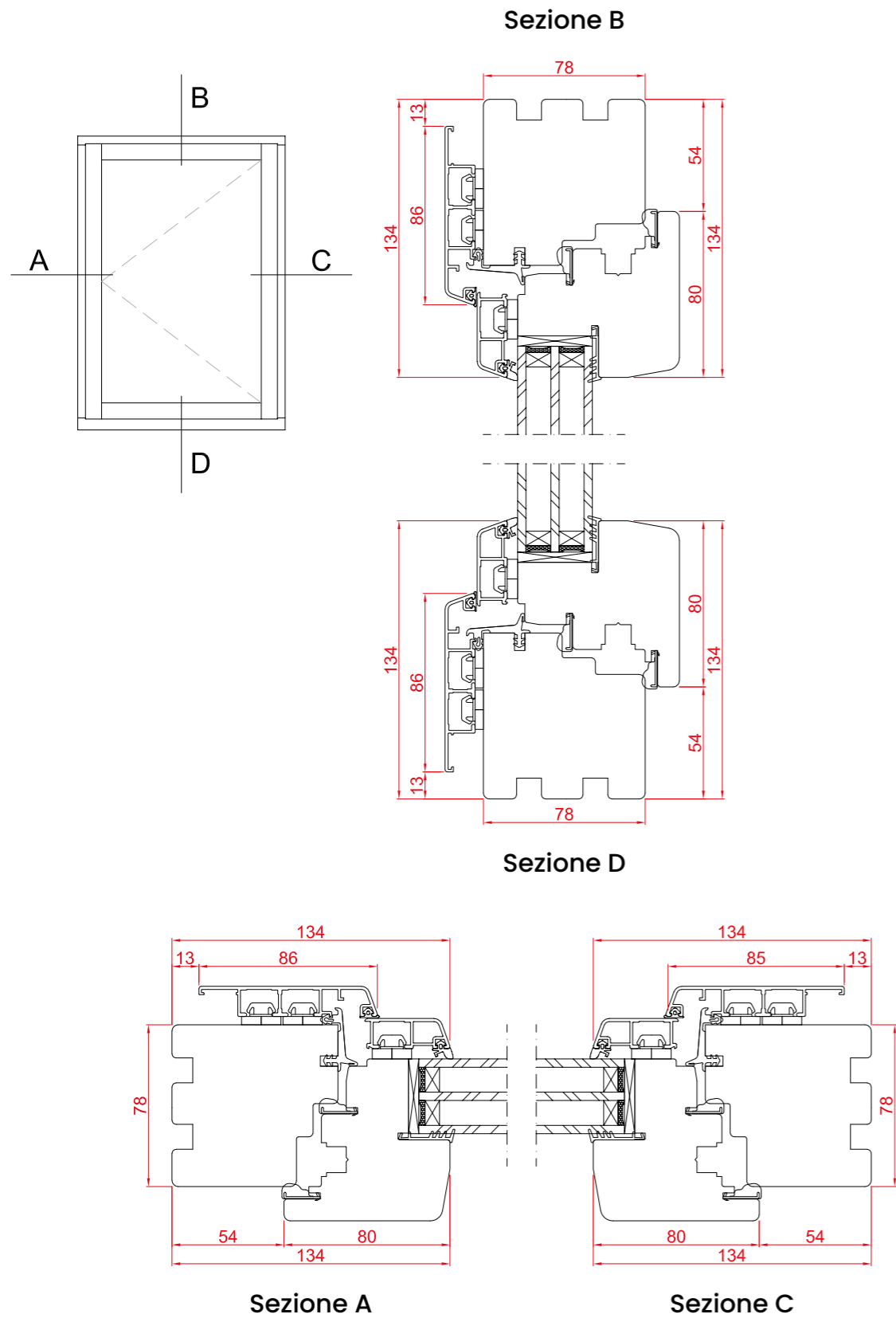


Di serie doppia vetrocamera con coefficiente di trasmittanza termica $U_g = 0,7\text{ W/m}^2\text{K}$.



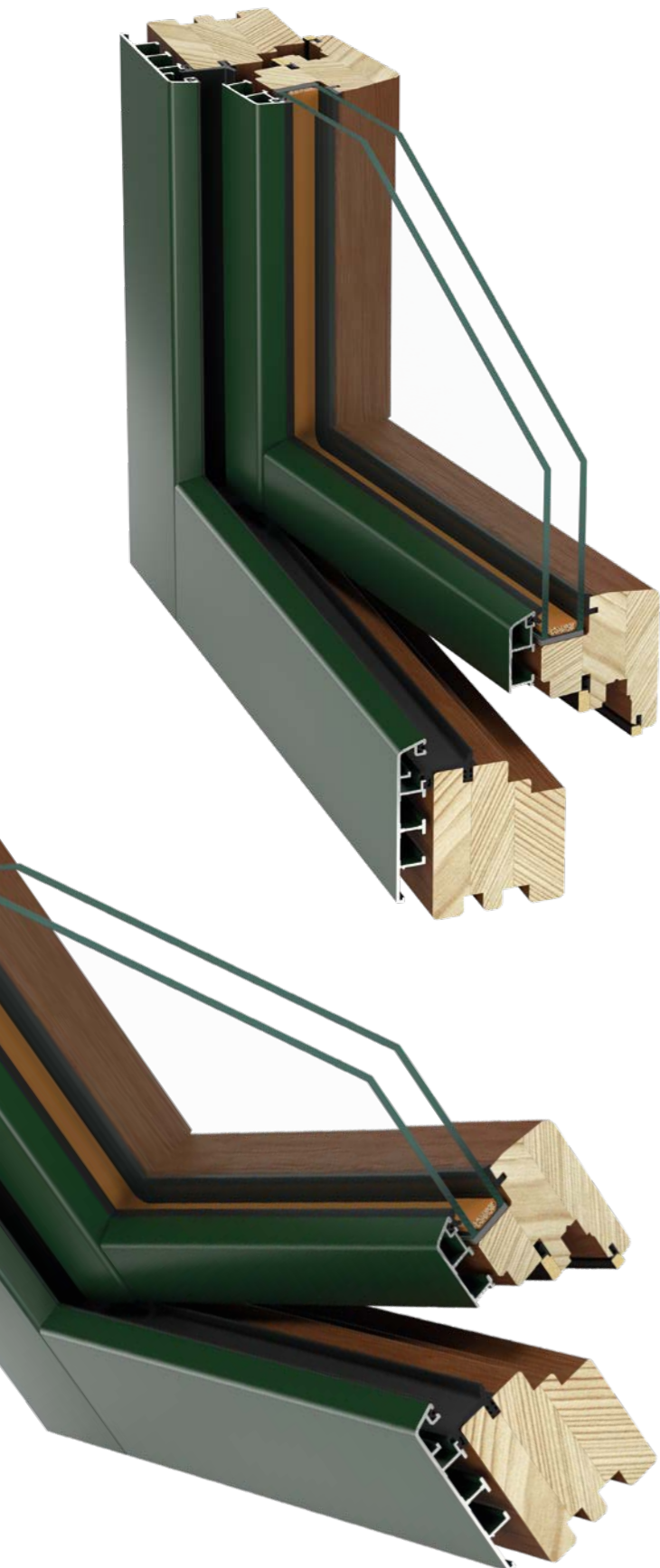
Rivestimenti in alluminio del marchio ALURON.

Legno-alluminio 78 mm



- ✓ Tre guarnizioni di serie.
- ✓ L'alluminio utilizzato all'esterno assicura la protezione del legno ed è una garanzia di durevolezza.
- ✓ Spessore delle vetrocamere da 36 mm a 46 mm.
- ✓ L'offerta include anche tipi di rivestimenti come: CLASSIC, RETRO, QUADRAT dalle fatture differenti.

Legno-alluminio 68 mm



68 mm



Rw = 32dB



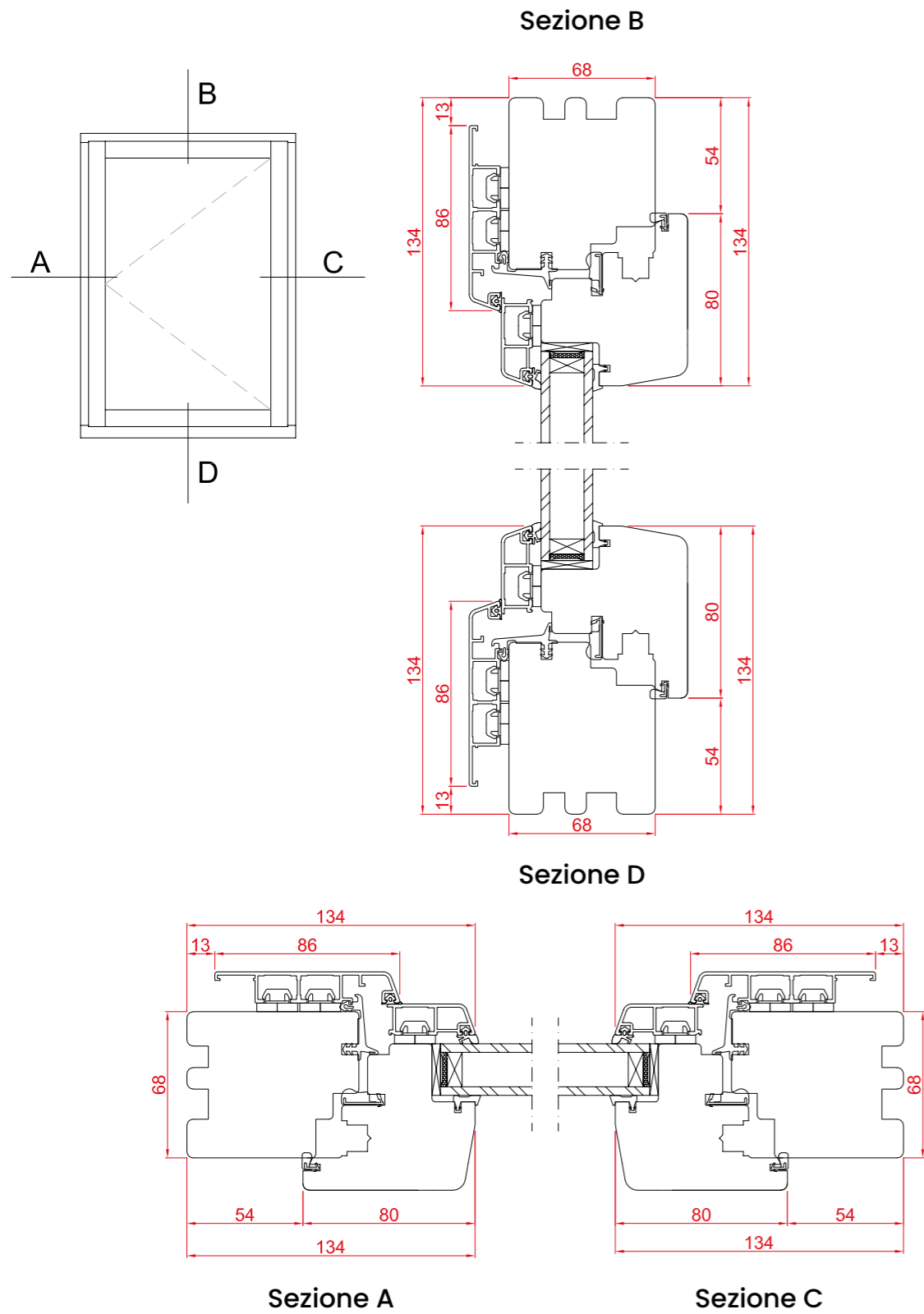
Uw = 1,4 W/m²K



Si tratta di finestre in cui legno e alluminio sono stati combinati in modo tale da massimizzare le proprietà funzionali ed estetiche di ciascuna di queste materie prime.

- ✓ Vernici ecologiche e impermeabili.
- ✓ Di serie vetrocamera singola con coefficiente di trasmittanza termica Ug = 1,1 W/m²K.
- ✓ Rivestimenti in alluminio del marchio ALURON.

Legno-alluminio 68 mm



- ✓ Tre guarnizioni di serie.
- ✓ L'alluminio utilizzato all'esterno assicura la protezione del legno ed è una garanzia di durevolezza.
- ✓ Spessore delle vetrocamere da 24 mm a 32 mm.

Sistemi di terrazze



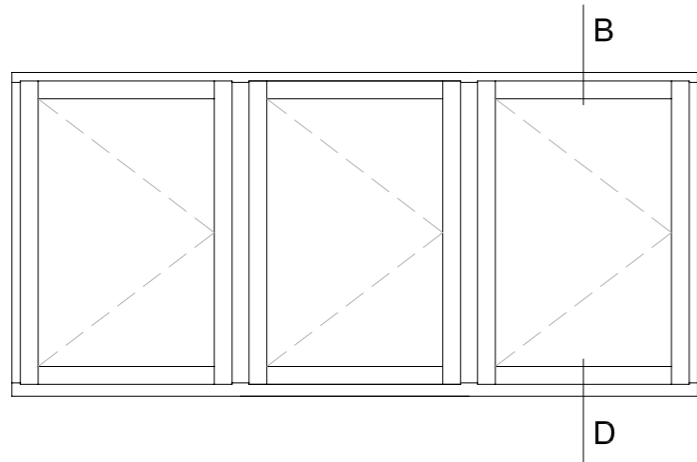
Porte finestre FS Portal apertura a libro



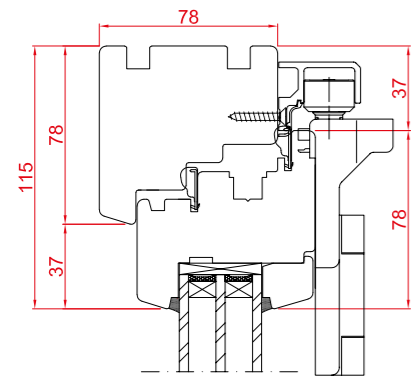
Il sistema FS Portal vi permetterà di ripiegare la porta spostandola in modo sicuro e semplice ai lati, massimizzando l'apertura e consentendo un facile accesso all'esterno.
La possibilità di movimentare fino a 7 ante di finestre consente l'apertura in varie configurazioni, su lunghezze fino a 6,3 m.

- ✓ A scelta profili con spessore 68, 78, 88, 92 mm.
- ✓ Legno lamellare a 3 o 4 strati. Possibilità di utilizzare una soglia ribassata in alluminio.
- ✓ Possibilità di installazione di rivestimenti in alluminio.

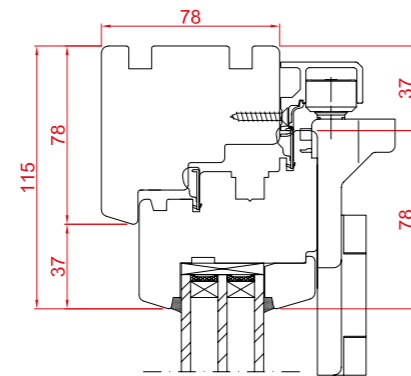
Porte finestre FS Portal



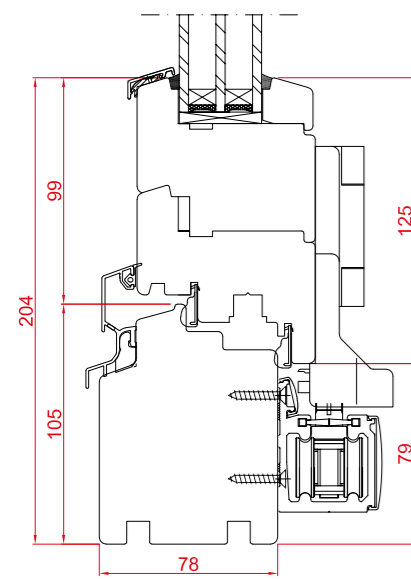
Sezione B



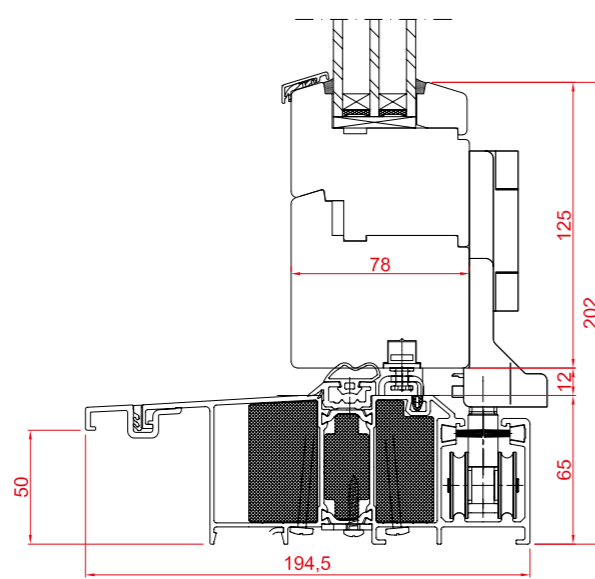
Sezione B



Sezione D



Sezione D



- ✓ Ante pieghevoli – scorrevoli (apertura a libro).
- ✓ Vernici ecologiche e impermeabili.
- ✓ Ferramenta del marchio Siegenia.

Porta finestra scorrevole HS

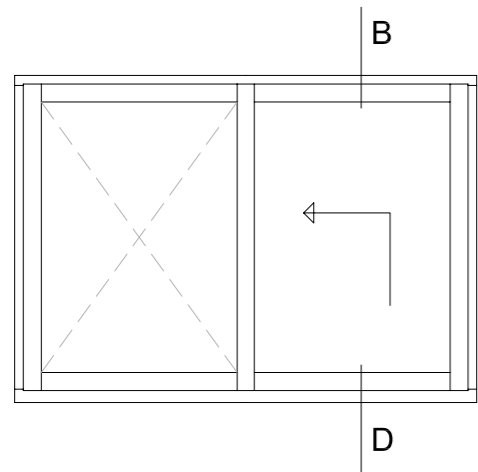


Le porte finestre alzanti – scorrevoli HS sono una proposta ideale per coloro che apprezzano il comfort durante l'accesso al balcone, alla terrazza o allo spazio aperto del giardino.

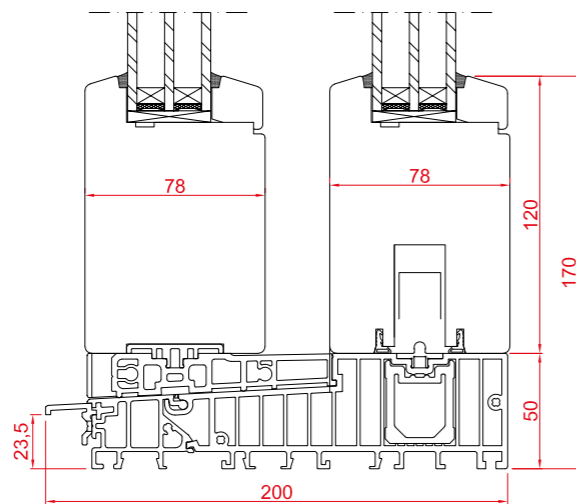
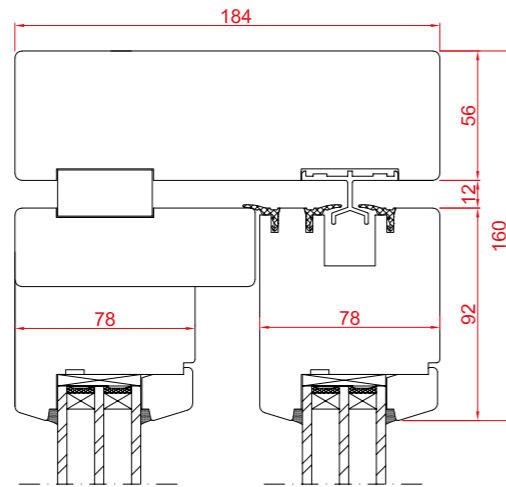
Permettono un ottimo contatto con l'ambiente circostante e, una volta aperte, non occupano spazio nella stanza.

- ✓ A scelta profili con spessore 68, 78, 88, 92 mm.
- ✓ Soglia bassa in alluminio.
- ✓ Legno lamellare a 3 o 4 strati. Possibilità di realizzare diverse configurazioni.

Porta finestra scorrevole HS



Sezione B



Sezione D



- ✓ Vernici ecologiche e impermeabili.
- ✓ Possibilità di installazione di rivestimenti in alluminio.
- ✓ Ferramenta del marchio Siegenia.

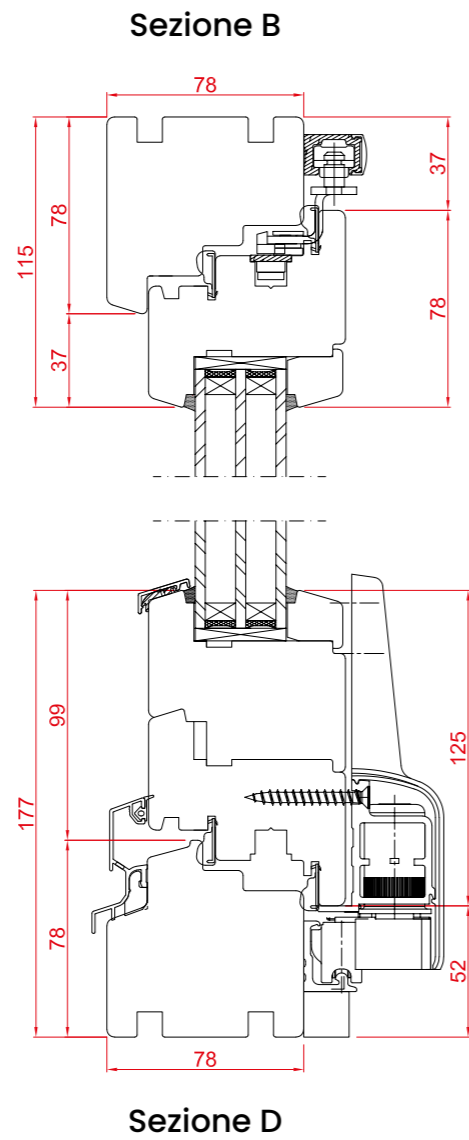
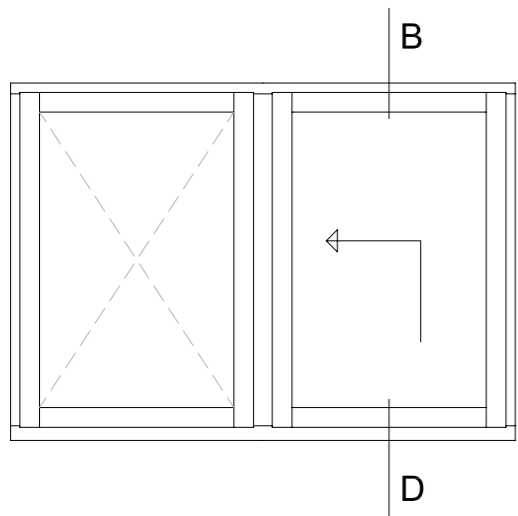
Traslante scorrevole PKS



Lo scorrevole traslante in legno PSK e' progettato per gli utenti che apprezzano soprattutto il risparmio di spazio. Grazie all'utilizzo del sistema PSK siamo in grado di arredare gli interni in modo più efficiente, senza sacrificare spazio per l'apertura dell'anta.

- ✓ A scelta profili con spessore 68, 78, 88, 92 mm.
- ✓ Soglia standard in legno.
- ✓ Legno lamellare a 3 o 4 strati.
- ✓ Possibilità di aprire l'anta (vasistas).

Traslante scorrevle PSK



- ✓ Possibilità di installazione di rivestimenti in alluminio.
- ✓ Vernici ecologiche e impermeabili.
- ✓ Ferramenta Siegenia.

Dalla scelta, al colore!



Il nostro occhio può distinguere un'incredibile varietà di colori.











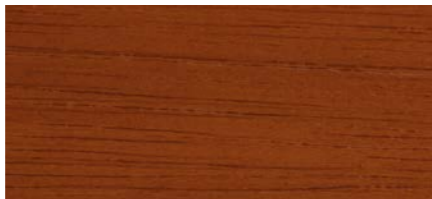
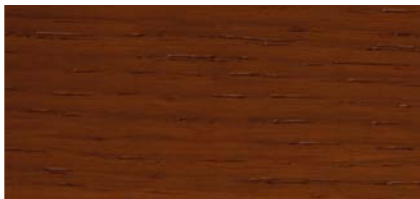
È naturale che vogliamo riprodurli anche nella nostra vita quotidiana.

Per questo motivo, arricchiamo costantemente la nostra offerta con colori sempre più recenti.

Tutto ciò per riprodurre colori naturali e saturi, grazie ai quali le nostre finestre acquistano potenza, stile e vivacità.

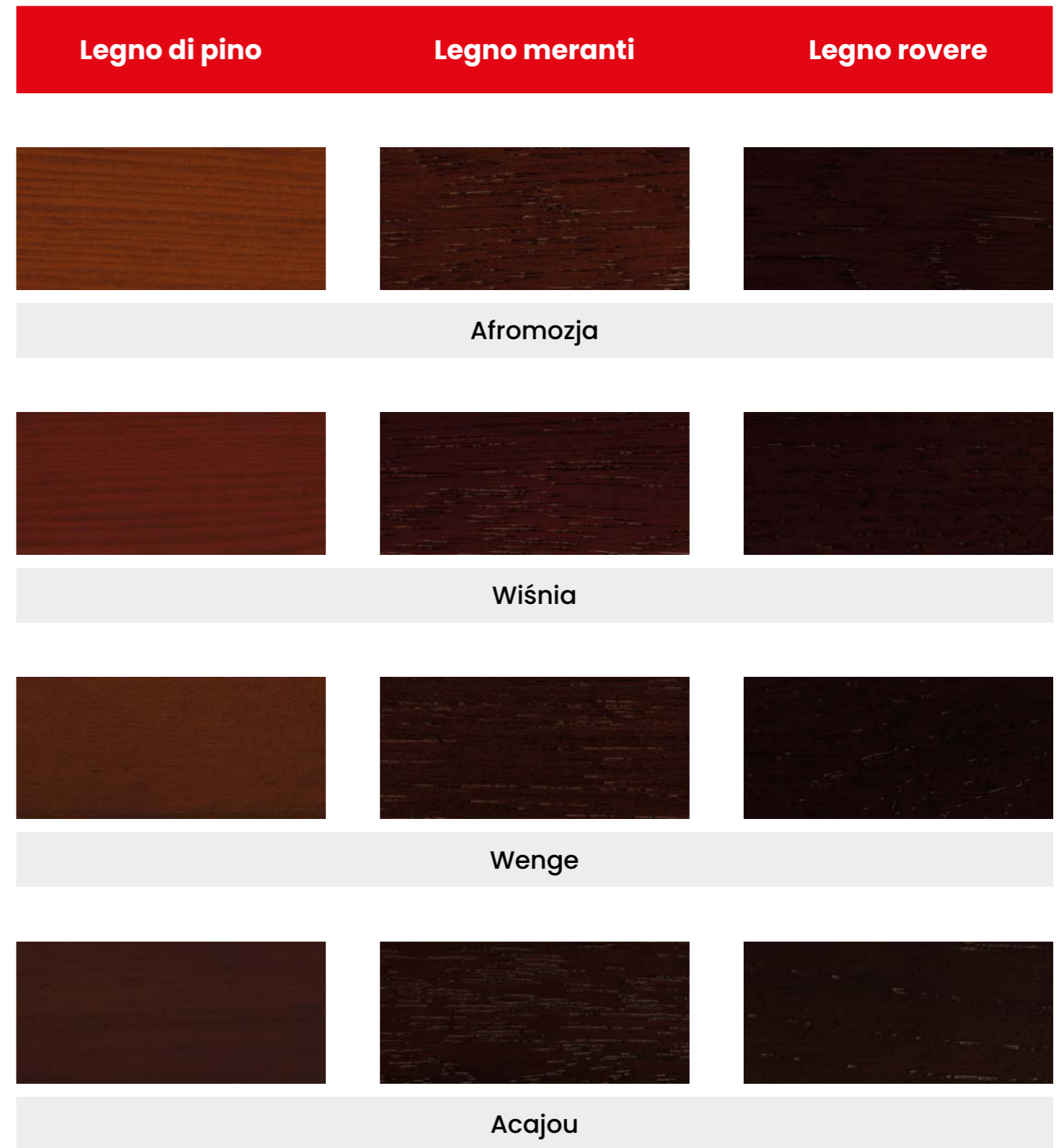
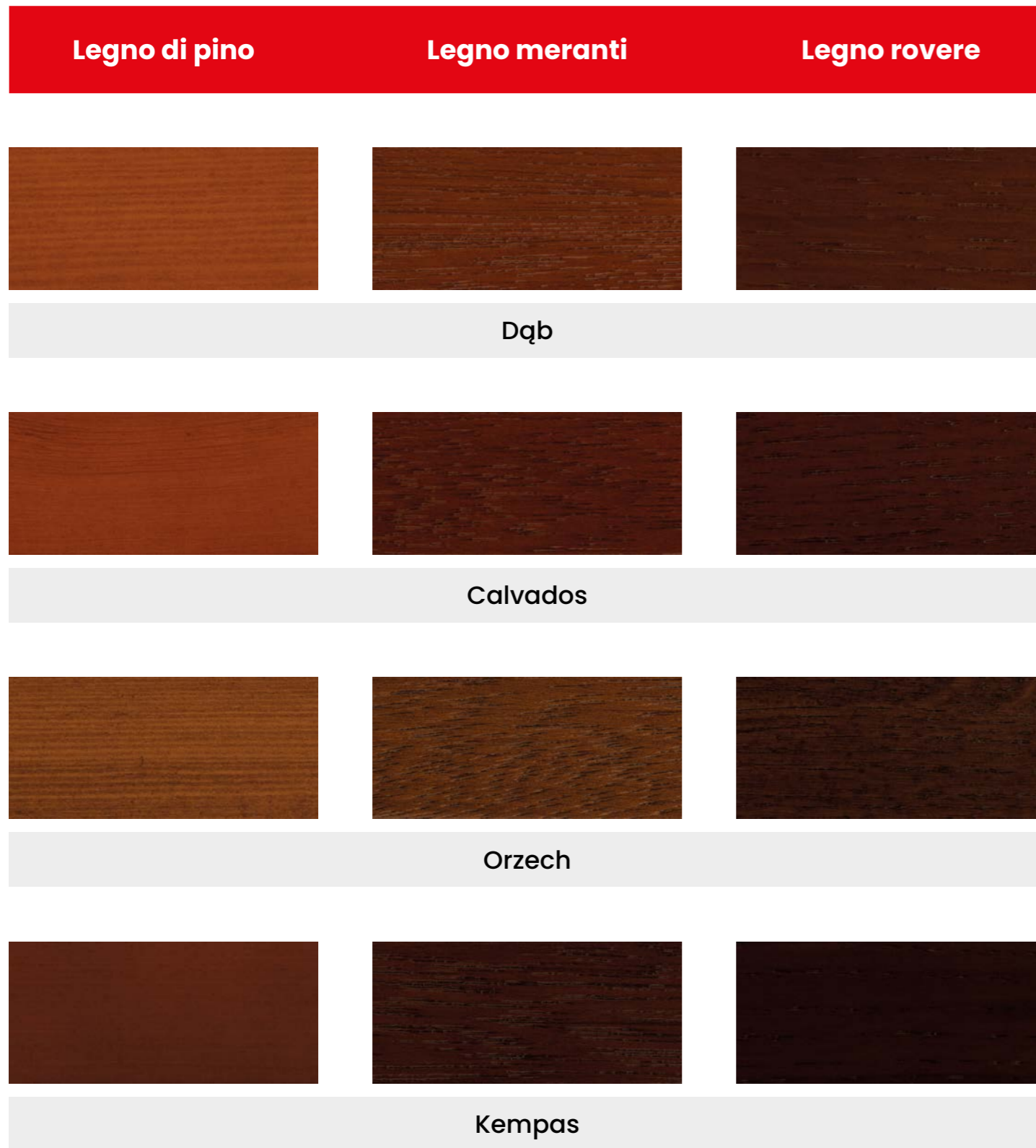


Colori disponibili

Legno di pino	Legno meranti	Legno rovere
		
Pinia		
		
Stara sosna		
		
Cyprys		
		
Iroko		

Legno di pino	Legno meranti	Legno rovere
		
Kasztan		
		
Sipo		
		
Framire		
		
Sapelli		

NOTA! Si prega di notare che il legno rivestito con vernici trasparenti (lasur) che ne evidenzia la struttura, in particolare il legno Meranti, può differire nelle tonalità dei singoli elementi. Usando la vernice trasparente per il rivestimento del pino (finger joint) saranno visibili micro connettori.



NOTA! Si prega di notare che il legno rivestito con vernici trasparenti (lasur) che ne evidenzia la struttura, in particolare il legno Meranti, può differire nelle tonalità dei singoli elementi. Usando la vernice trasparente per il rivestimento del pino (finger joint) saranno visibili micro connettori.

Accessori



Ventilazione



Gli aeratori, installati nelle ante delle finestre, appartengono al sistema di ventilazione e garantiscono la corretta adduzione di aria fresca all'interno del nostro appartamento.

Le attività domestiche quotidiane causano il rilascio di vapore acqueo, che porta ad un aumento del coefficiente di umidità nei locali. L'eccessiva umidità ha un effetto molto negativo sulla nostra salute e sull'edificio stesso.

Finestre in legno – Ornamenti*



Niagara
incolore



Master Care
incolore



Flutes incolore



Flutes incolore
sabbiato



Pioggia incolore



Delta incolore
sabbiato



Delta incolore
non sabbiato



Crizet incolore



Cora incolore



Crepi incolore



Chinchila incolore



Bamboo incolore



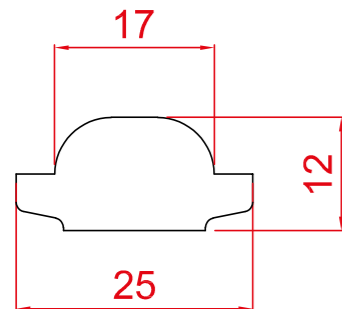
La soluzione che consente di ottenere un aspetto originale delle finestre è l'utilizzo del vetro ornamentale.

Per via degli ampi valori funzionali e decorativi, gli ornamenti hanno un'applicazione molto ampia. Vengono utilizzati con successo come elementi delle superfici vetrate nelle pareti divisorie in luoghi come il bagno o la cucina.

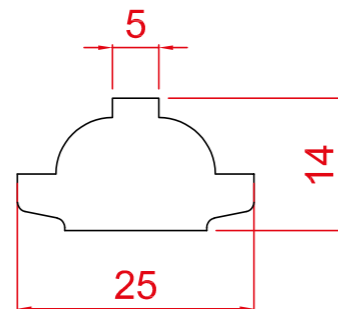
Una vasta gamma di motivi consente loro di essere utilizzati nell'edilizia residenziale e per scopi industriali.

* possibilità di installazione degli ornamenti in posizione verticale e orizzontale

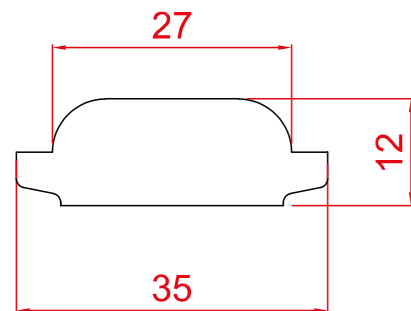
Inglesine incollate



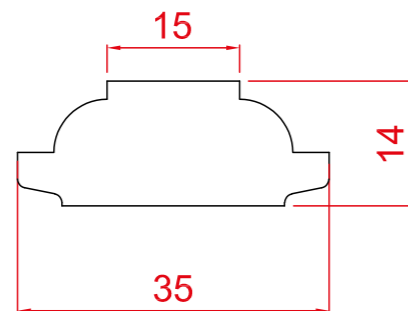
Tondo 25 x 12 mm



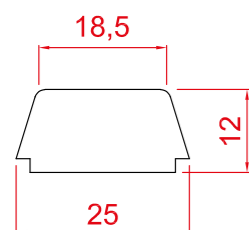
Tondo Plus 25 x 12 mm



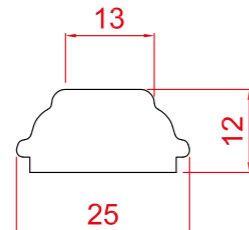
Tondo 35 x 12 mm



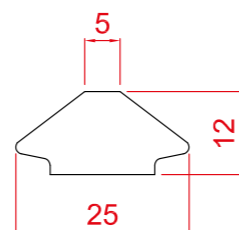
Tondo Plus 35 x 12 mm



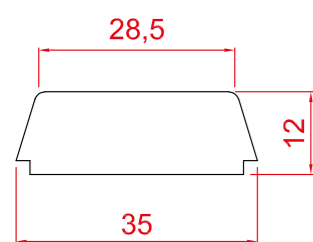
Trapezio 25 x 12 mm



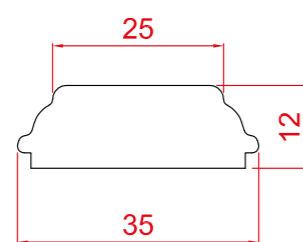
Retro 25 x 12 mm



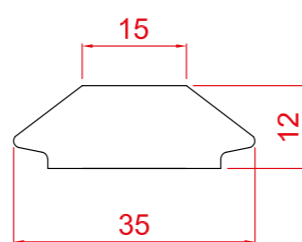
Cono 25 x 12 mm



Trapezio 35 x 12 mm



Retro 35 x 12 mm

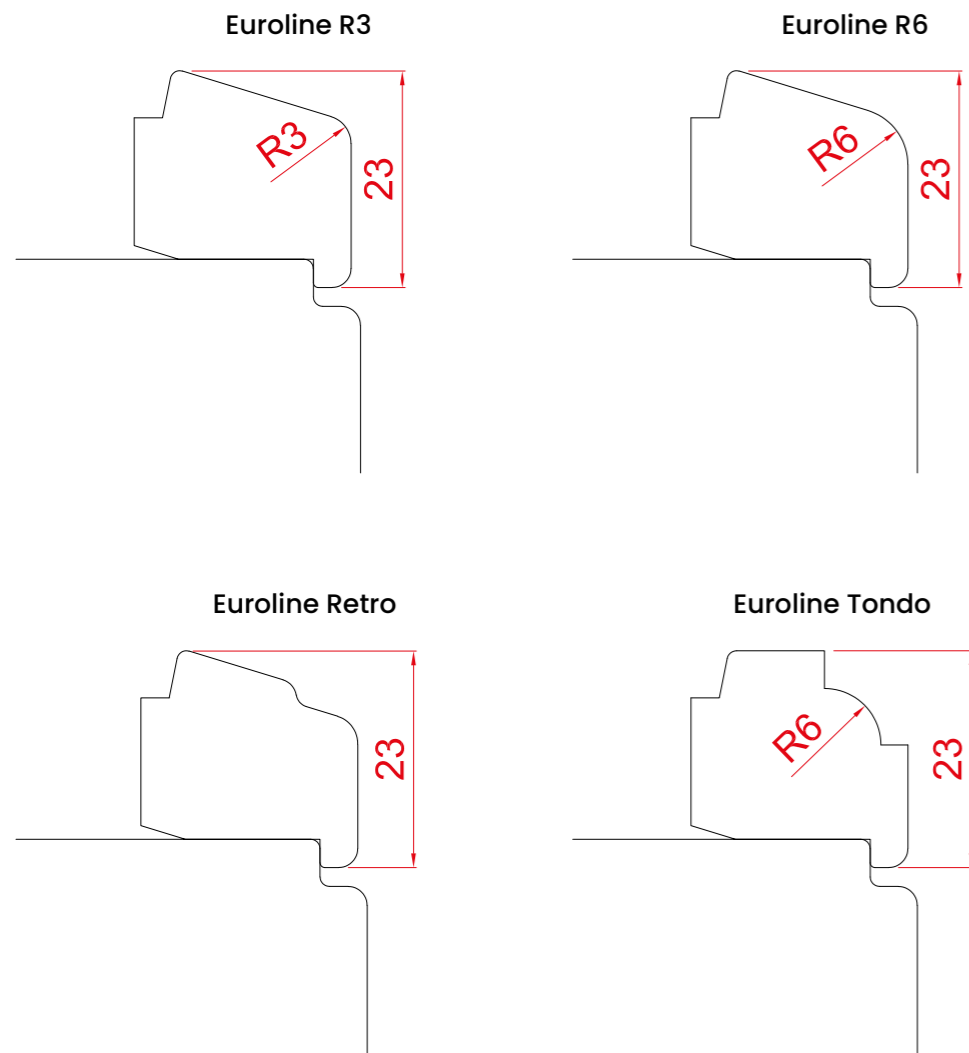


Cono 35 x 12 mm



Le inglesine vengono incollate direttamente sul vetro. Sono realizzate con la stessa materia prima della finestra, creando un prodotto visivamente integrale. Offriamo inglesine incollate con uno spessore di 25 mm e 35 mm.

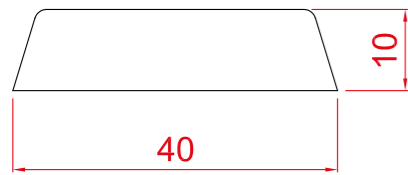
Fermavetri



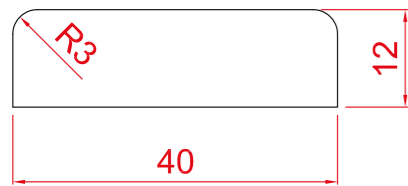
Fermavetri sono fissate dall'interno della casa.
Sono realizzate con lo stesso legno con cui è realizzata la finestra.

Vengono utilizzate per fissare il vetro, tuttavia grazie alle diverse forme delle doghe presenti nella nostra offerta (da quelle semplici a quelle decorative), è possibile conferire un carattere unico a tutta la struttura.

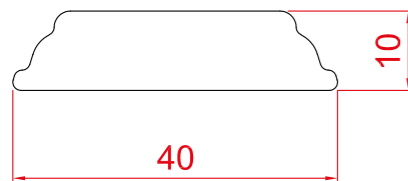
Profili di mascheramento



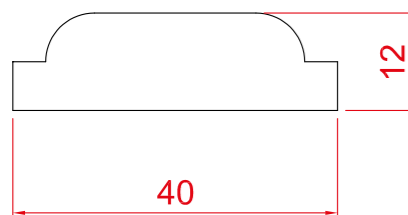
Smussati 40x10 mm



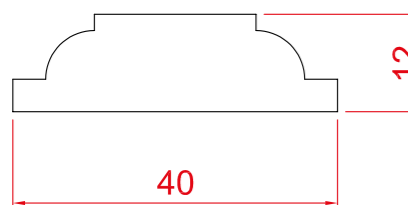
Arrotondati R3 40x12 mm



Retro 40x10 mm

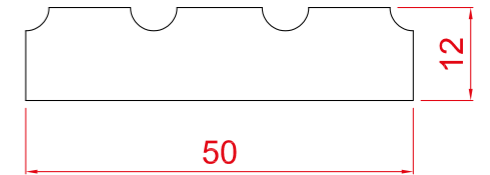


Tondo 40x12 mm

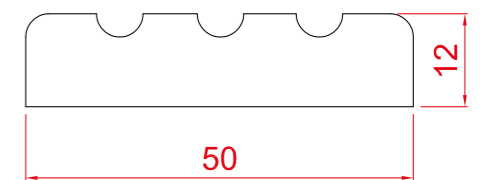


Tondo Plus 40x12 mm

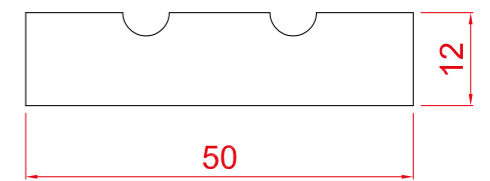
Concavo R3-2 50x12 mm



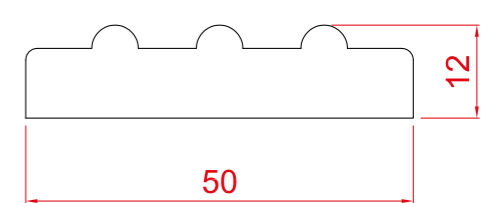
Arrotondati R3-3 50x12 mm



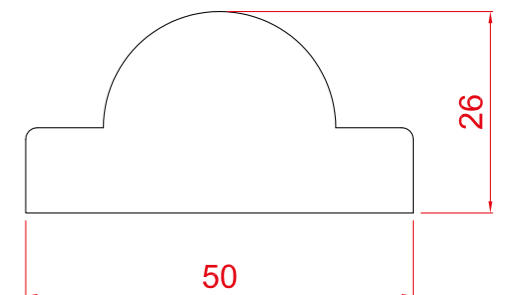
Dritto R3-2 50x12 mm



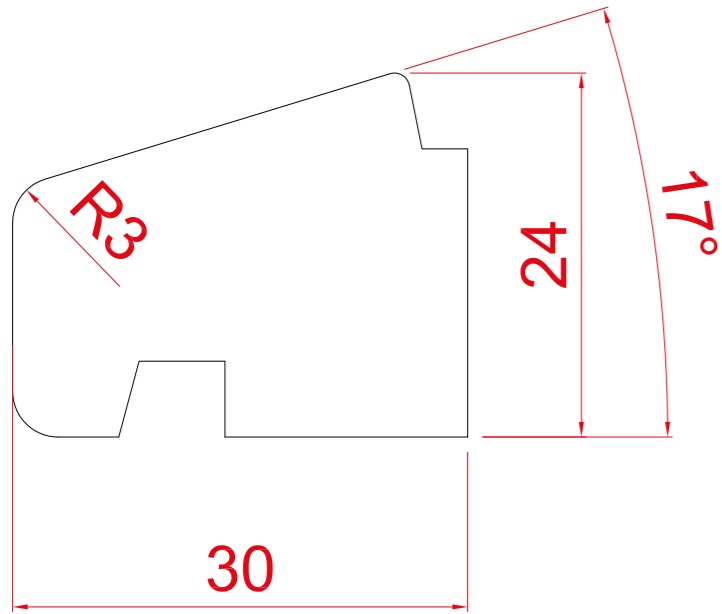
Convesso R3-3 50x12 mm



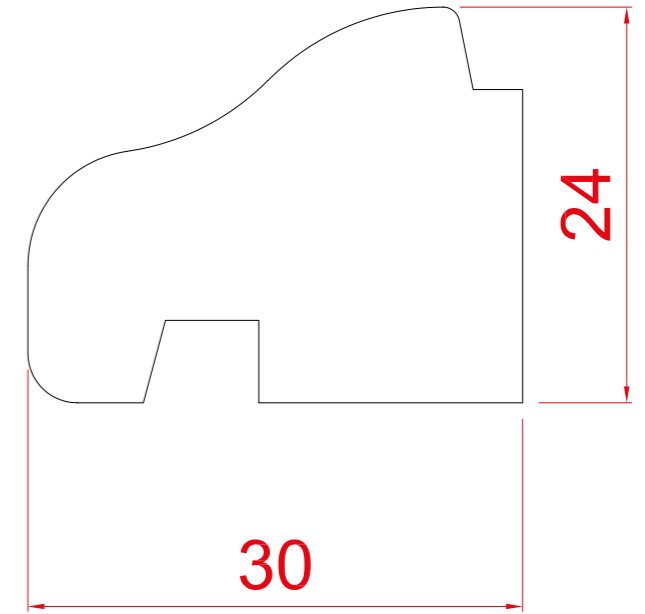
Convesso R15A 50x26 mm



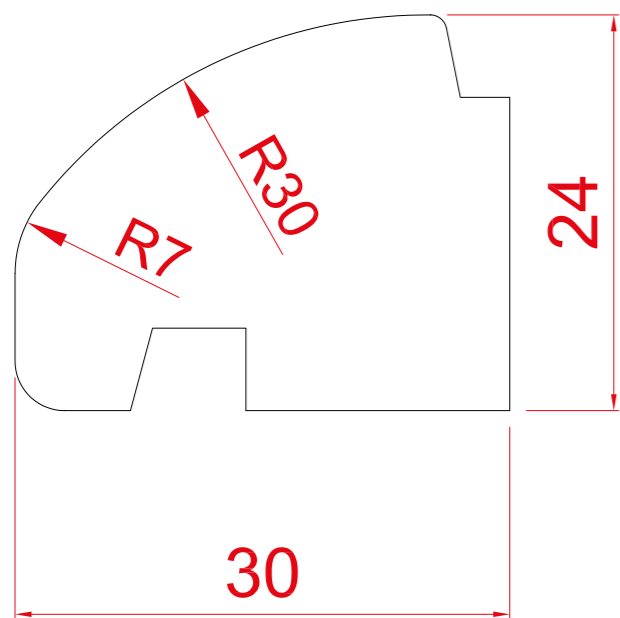
Gocciolatoi decorativi per sistemi Belgia



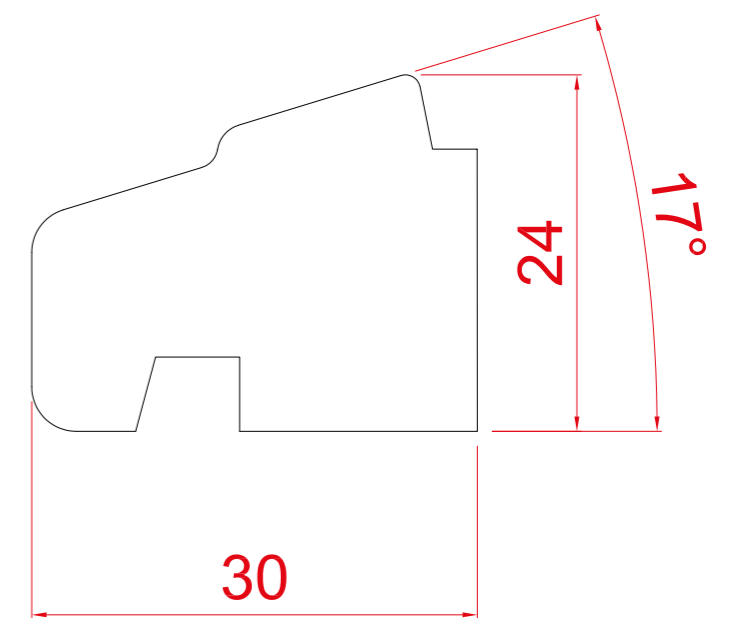
Gocciolatoio in legno R3



Gocciolatoio in legno decorativo

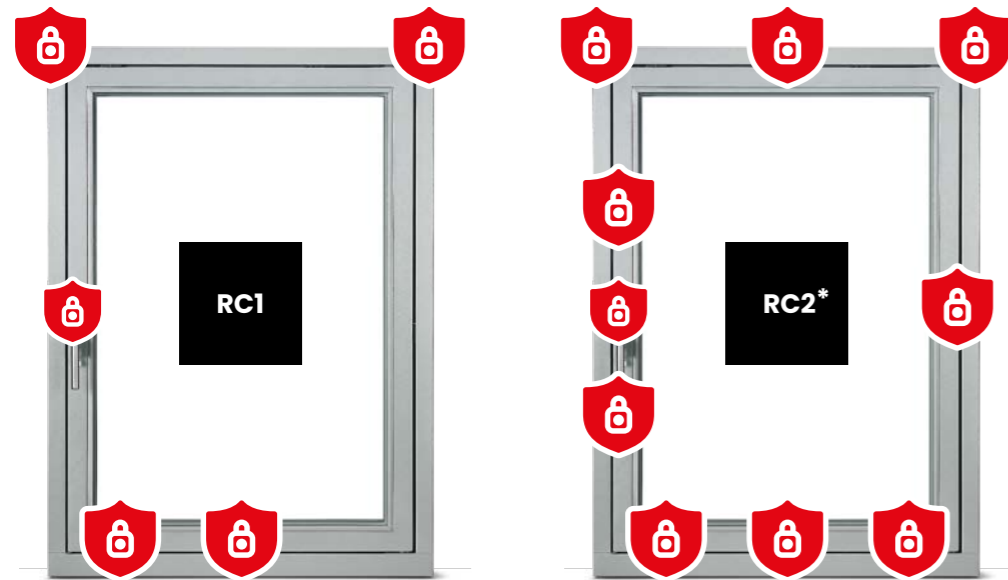


Gocciolatoio in legno R30



Gocciolatoio in legno Retro

Sicurezza



I serramenti standard non assicurano un livello ottimale di protezione contro i furti con scasso.

La ferramenta e le vetrocamere utilizzate al loro interno non assicurano un adeguato livello di sicurezza in caso di effrazione. Di conseguenza, il rischio di furto in queste case è più elevato..

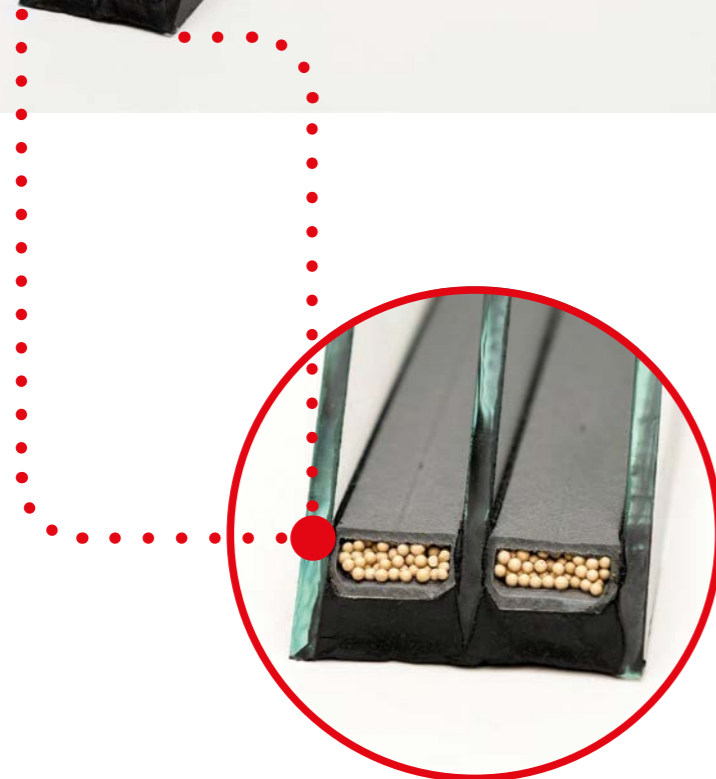
Oggigiorno possiamo trovare anche finestre sicure, ossia finestre con una maggiore resistenza ai tentativi di effrazione. Per determinare il livello di sicurezza, vengono utilizzate le classi di resistenza designate con il nome di **RC**.

Questa denominazione ha sostituito le classi WK precedentemente esistenti. Nel caso dei serramenti utilizzati nell'edilizia unifamiliare, spesso vengono offerte due classi, vale a dire **RC1** e **RC2**.

* numero di ganci a seconda delle dimensioni della finestra

La ferramenta antieffrazione con classe di resistenza **RC1** e **RC2** assicurerà una protezione adeguata contro i furti con l'uso della forza e di utensili. Ciò rende difficile accedere all'interno per via del numero di punti di chiusura antieffrazione e dell'utilizzo di maniglie con chiave e uno speciale vetro stratificato antieffrazione.

Canalina calda



La canalina **SWISSPACER** è il cuore di una finestra ad alta efficienza energetica. Le canaline calde sigillano i bordi delle vetrocamere e assicurano un perfetto isolamento termico.

Gamma di colori disponibili:

Nero RAL 9005	Marrone scuro RAL 8014	Marrone chiaro RAL 8003	Grigio RAL 9023	Grigio chiaro RAL 7035	Bianco RAL 9016
------------------	---------------------------	----------------------------	--------------------	---------------------------	--------------------

Collezione maniglie

Dublin

NOVITA' NELL'OFFERTA!

Colori disponibili:



Atlanta Secustik®

Colori disponibili:

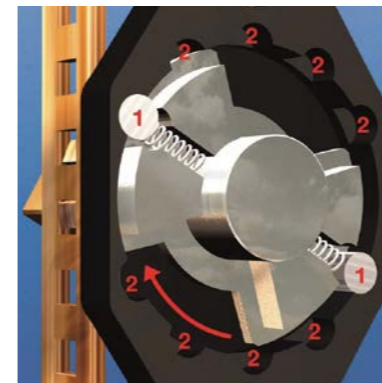


Tokyo

Colori disponibili:



L'offerta include anche maniglie Atlanta Secustik® con pulsante o chiave.



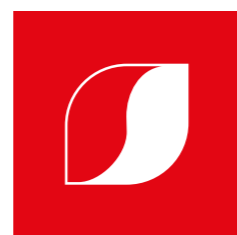
Ruotando la maniglia Secustik® di 180 gradi dalla posizione di chiusura a quella di apertura a ribalta, chiuderemo in modo udibile il meccanismo di blocco autobloccante, con un clic preciso in diverse posizioni. Questo suono caratteristico del marchio Secustik® è un ulteriore accento udibile in termini di sicurezza.

La rotazione della maniglia provoca la chiusura, con un clic preciso e udibile, dei perni e delle protezioni fissate sulle molle **(1)** all'interno di apposite cavità, situate nell'alloggiamento **(2)**.

L'offerta include anche maniglie Tokyo con pulsante o chiave.

STOLLAR

Sistemi di finestre



La casa occupa un posto importante nel cuore dell'uomo.

Tutti trascorriamo la maggior parte del nostro tempo libero al suo interno, rilassandoci nel comfort degli interni adeguatamente illuminati e gradevoli.

Ecco perché compiamo ogni sforzo per garantire che i nostri prodotti soddisfino i gusti più esigenti e assicurino la comodità d'uso da parte di tutti i nostri clienti.

Le nostre finestre garantiscono un elevato comfort e trasformano ogni interno della casa in uno spazio pieno di glamour, calore ed eleganza.





Anni di esperienza
ci hanno permesso
di creare un team
che produce, installa
e vende in modo
professionale i nostri
prodotti.



Ogni membro
del nostro team
si prende cura del
comfort di lavoro sia
dei colleghi,
che dei clienti.