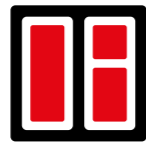




20
ans d'expérience



2000
fenêtres par jour



250+
employés



osiedle Lesk 20
19-400 Olecko



(+48 87) 523-42-21
(+48) 690 960 646



stollar@stollar.pl



@stollarpolska

CATALOGUE
de fenêtres EN BOIS

La maison est un endroit très important dans la vie de chacun.

C'est pour cela que nous mettons tout en œuvre pour que la qualité de nos fenêtres satisfasse les goûts les plus exigeants.

Notre objectif est de donner à votre maison, par le biais de nos fenêtres un style unique, qu'elle gagne en éclat et en charme.



Table des matières

Technologie	4
Caractéristiques des fenêtres en bois	7
Fenêtre bois	8
IV 92 Euroline	10
IV 88 Euroline	16
IV 78 Euroline	22
IV 68 Euroline	28
Comparaison des systèmes Euroline	34
Système PARIS	36
Système Casement	40
Système Sash	44
Système Unitas	48
Système scandinave	52
Comparaison des systèmes	56
Fenêtre mixte bois-aluminium	58
Mixte bois-alu 78 mm	60
Mixte bois-alu 68 mm	64
Portes de terrasse	68
Châssis repliable accordéon	70
Coulissant à levage HS	74
Coulissant à translation PSK	78
Un large choix de couleurs!	82
Accessoires	88
Ventilation	90
Vitrages décoratifs	92
Petits bois collés	94
Parcloles	96
Lattes en bois (habillage)	98
Rejets d'eau pour les systèmes Belge et Paris	100
Sécurité	102
Intercalaire chaud	104
Collection de poignées	106



TECHNOLOGIE

**Plusieurs essences au choix:
pin, chêne, meranti ou mélèze
nous permet de créer les
fenêtres à vos goûts
et à vos besoins.**

La technologie de production de profilés en bois nécessite une matière première soigneusement préparée et séchée.

L'automatisation complète de ce processus est un gage de son bon déroulement.

Le collage du bois équarri élimine le problème du gauchissement ultérieur des profilés. D'autre part, le processus d'imprégnation et de finition soignée de trois couches confèrent à nos fenêtres une grande durabilité.



Caractéristiques des fenêtres en bois

- 1.** Possibilité d'installer un triple vitrage, offrant une excellente isolation thermique et acoustique.
- 2.** Les trois joints créent deux chambres d'air isolant davantage contre le froid. En même temps, ils permettent un échange lent d'air préchauffé.
- 3.** Les jets d'eau en aluminium protègent le cadre de la fenêtre contre l'humidité. Ils évacuent l'eau de pluie à l'extérieur protégeant ainsi l'ensemble de la construction.
- 4.** Construction en bois lamellé-collé de 3 ou 4 couches.



Fenêtres bois



IV 92 Euroline



92 mm



Rw = 32dB



Uw = 0,77 W/m²K



Les fenêtres Euroline 92

ont la plus grande profondeur du dormant et garantissent les meilleurs paramètres.

Le profil large permet d'obtenir d'excellents paramètres thermiques et acoustiques.

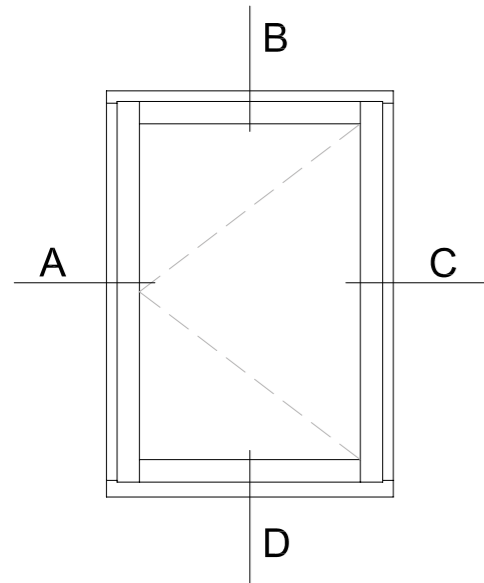


La variante standard comprend le triple vitrage à coefficient thermique de $U_g = 0,5 \text{ W/m}^2\text{K}$.

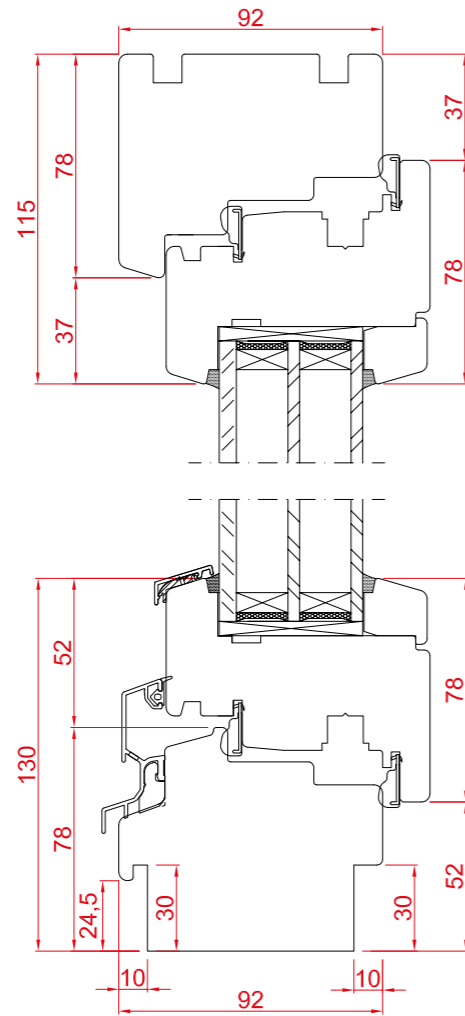


Essences au choix: pin abouté, pin massif, méranti, chêne et mélèze.

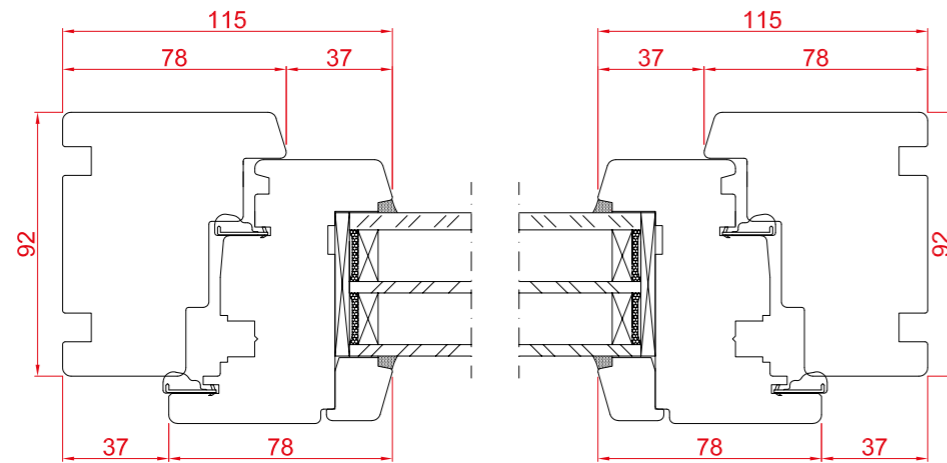
Systeme IV 92 Euroline



La coupe B



La coupe D



La coupe A

La coupe C



La quincaillerie MACO MULTI-MATIC est équipée d'un blocage du mauvais positionnement de la poignée, d'une micro-ventilation et d'un système de levage de l'ouvrant.

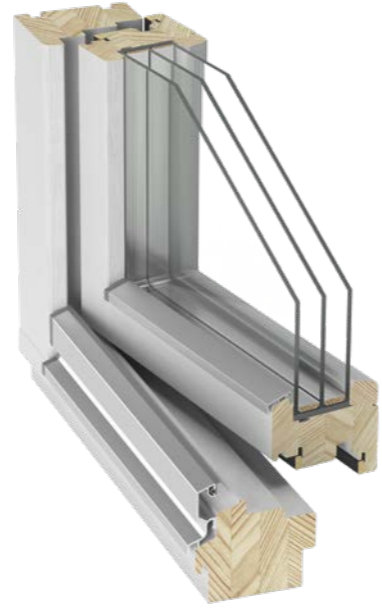


Épaisseur du vitrage de 48 mm à 54 mm.

Versions disponibles du système IV 92 Euroline



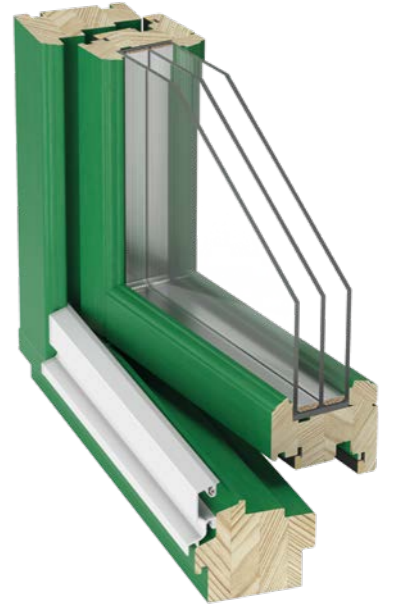
IV 92 Euroline



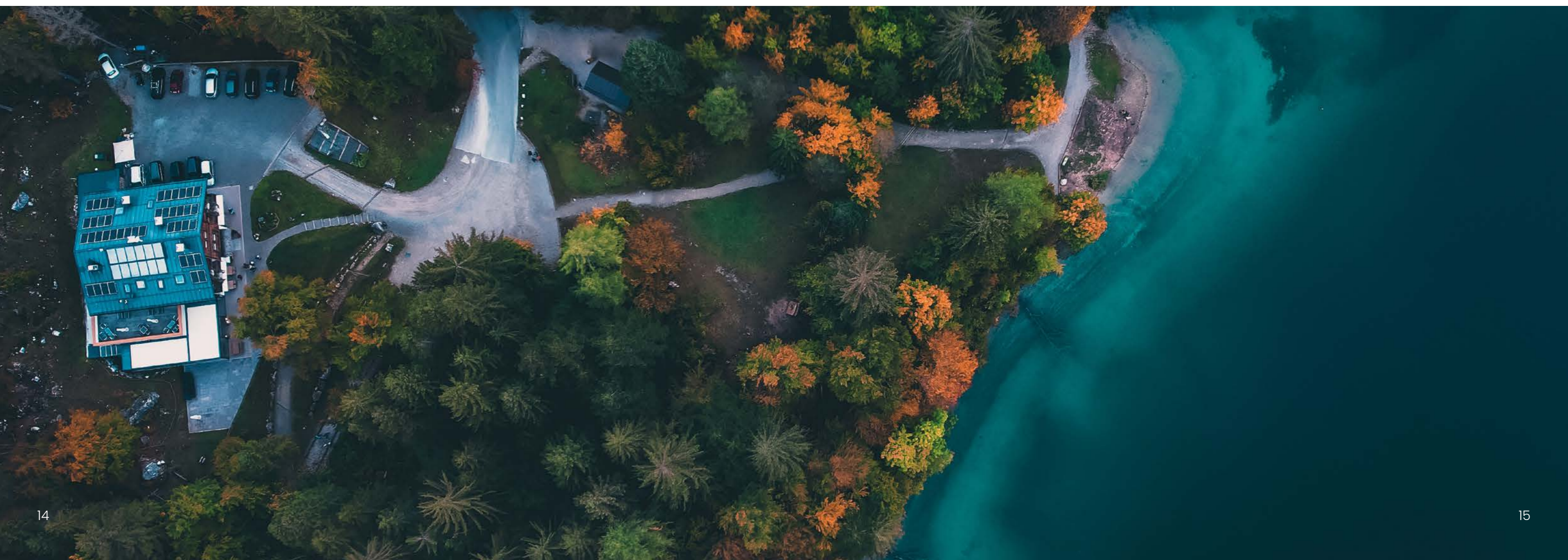
IV 92 Euroline Soft



IV 92 Euroline Belge



IV 92 Euroline Retro



IV 88 Euroline



88 mm



Rw = 32dB



Uw = 0,78 W/m²K



Les fenêtres Euroline 88

d'épaisseur optimale ont été conçus pour vous faire des économies d'énergie.

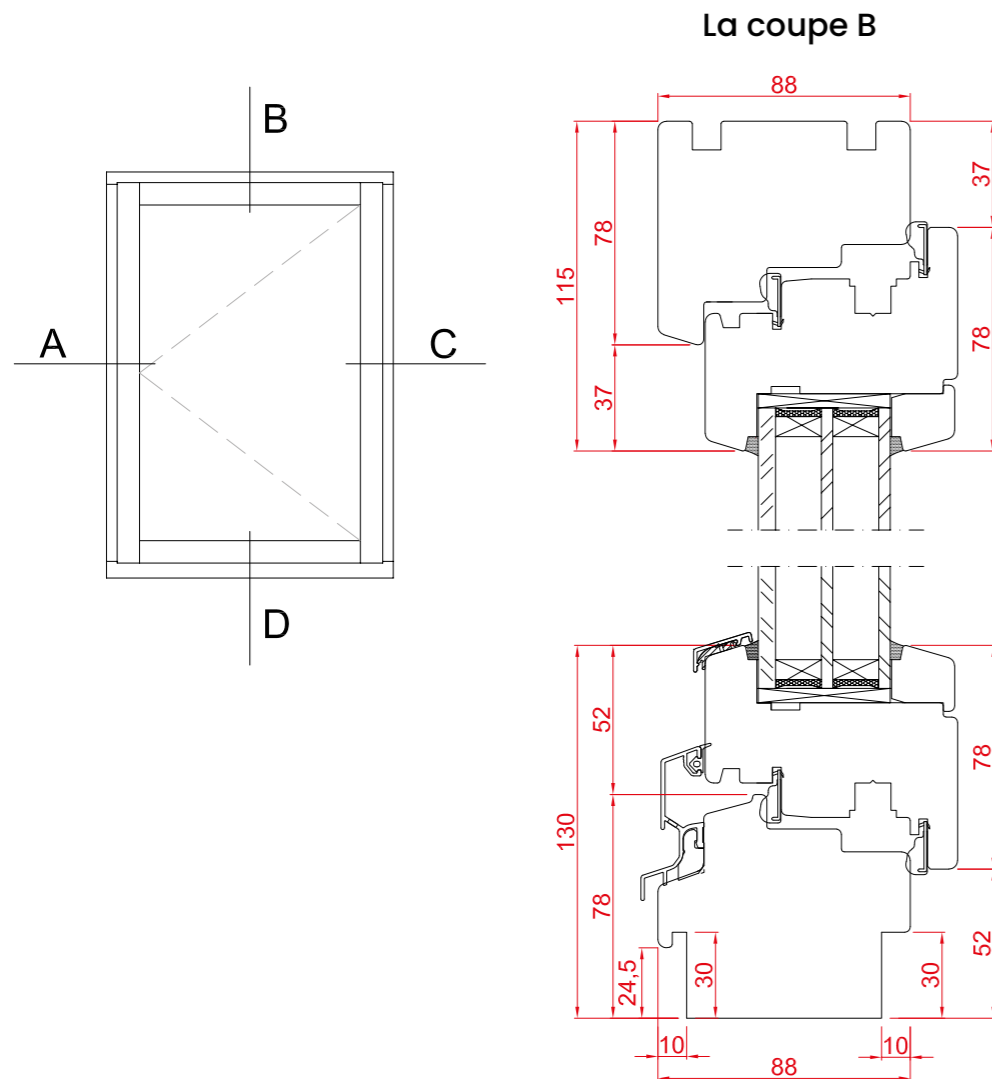


La version standard comprend triple vitrage avec un coefficient thermique de Ug = 0,6 W/m²K.

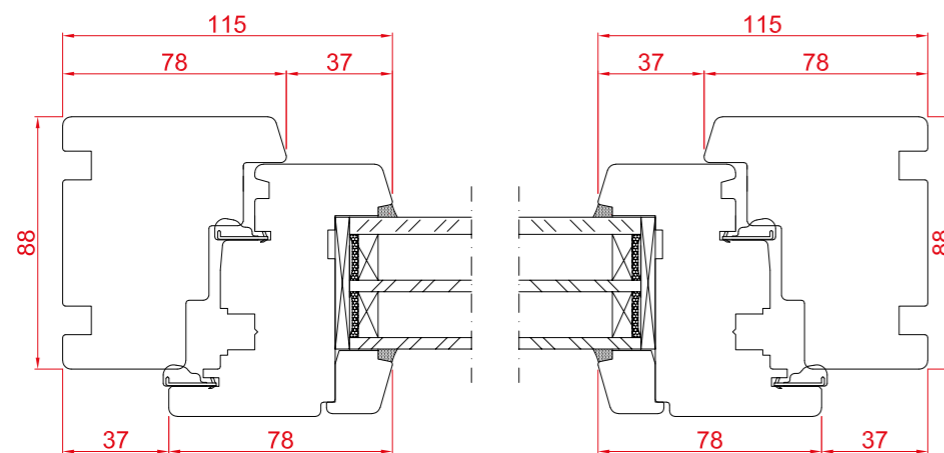


Essences au choix: pin abouté, pin massif, méranti, chêne et mélèze.

Système IV 88 Euroline



La coupe D



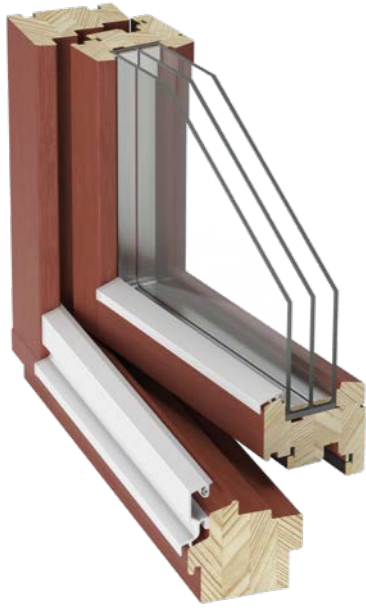
La coupe A

La coupe C



- ✓ La quincaillerie MACO MULTI-MATIC est équipée d'un blocage du mauvais positionnement de la poignée, d'une micro-ventilation et d'un système de levage de l'ouvrant.
- ✓ Épaisseur du vitrage de 44 mm à 50 mm.

Versions disponibles du système IV 88 Euroline



IV 88 Euroline



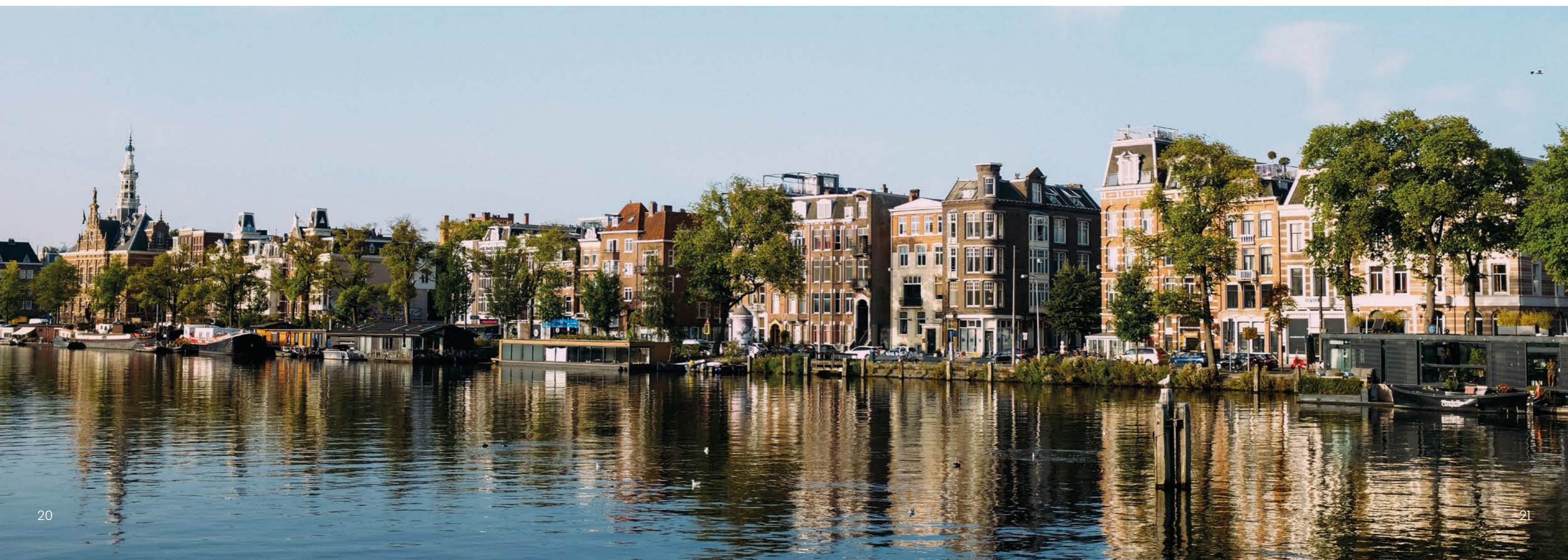
IV 88 Euroline Soft



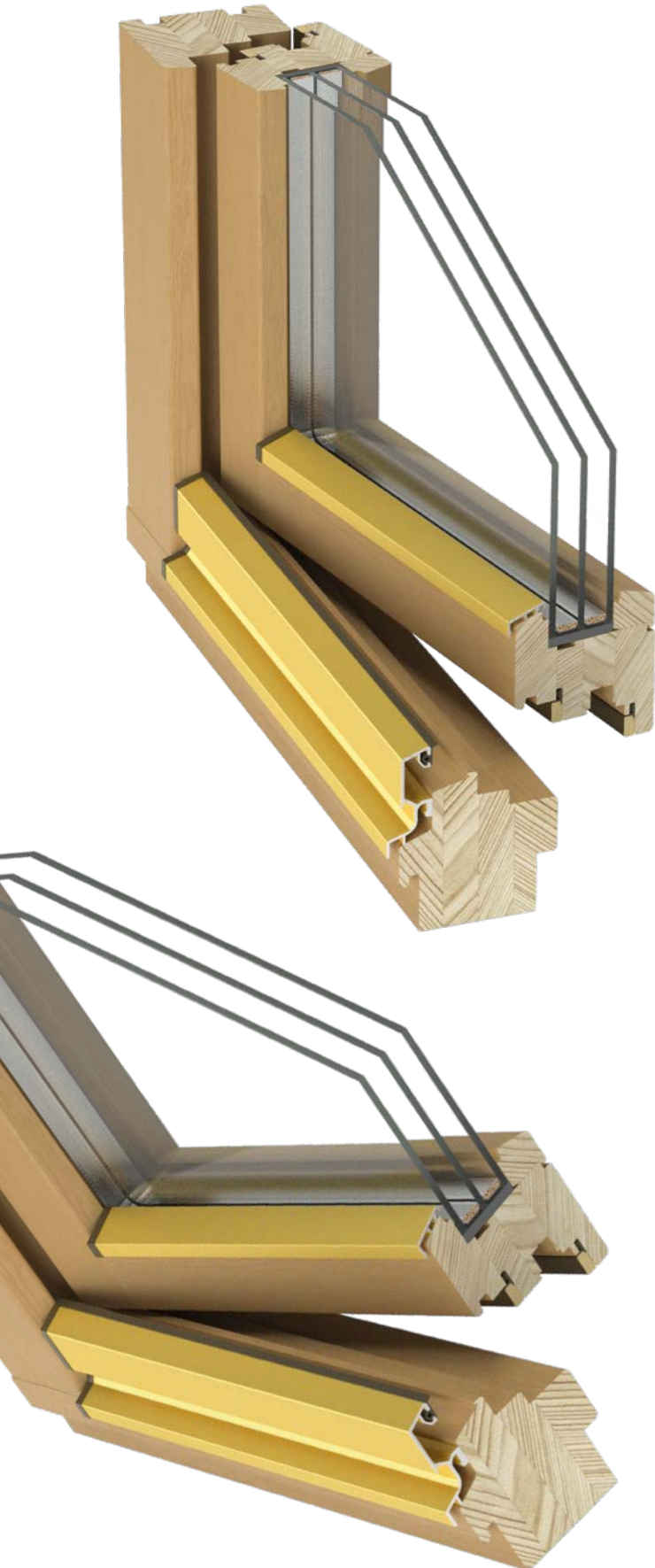
IV 88 Euroline Belge



IV 88 Euroline Retro



IV 78 Euroline



78 mm



Rw = 32dB



Uw = 0,94 W/m²K



Les fenêtres Euroline 78

constituent un produit exceptionnel, qui donnera à votre intérieur de la chaleur et du caractère unique.

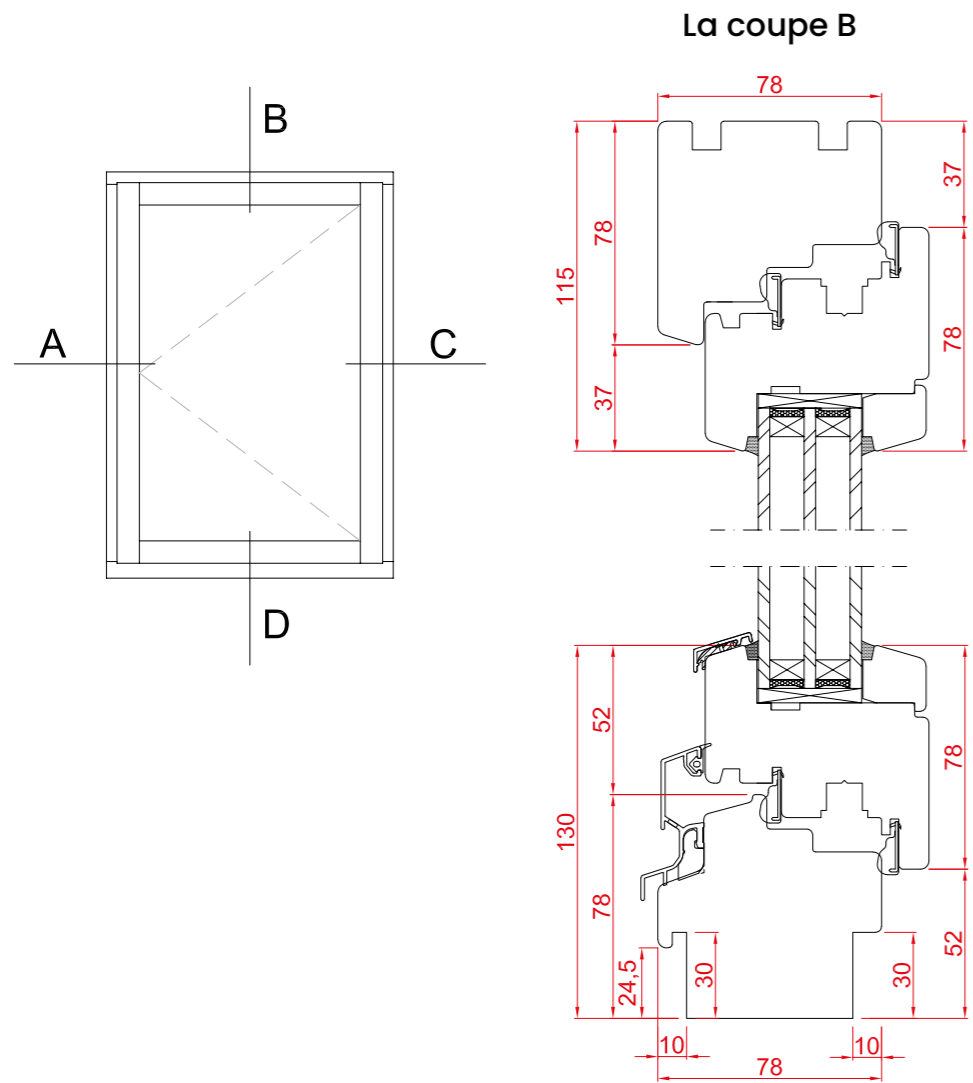


La version standard comprend triple vitrage avec un coefficient thermique de $U_g = 0,7 \text{ W/m}^2\text{K}$.

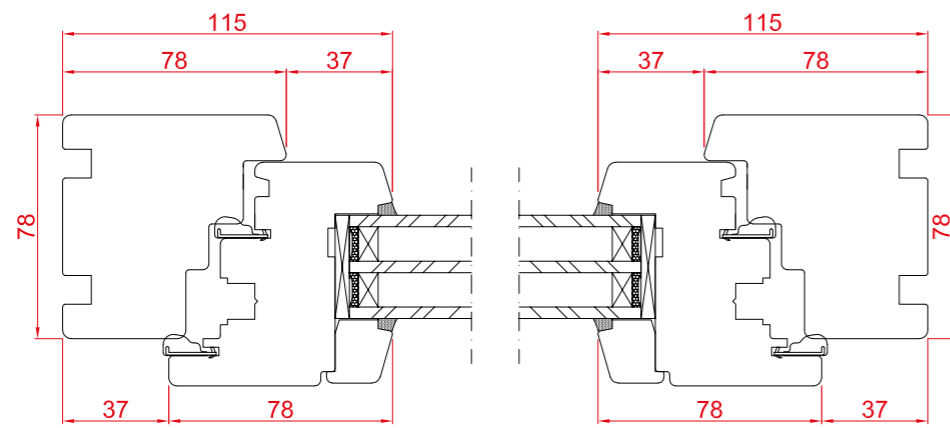


La quincaillerie MACO MULTI-MATIC est équipée d'un système anti fausse manœuvre qui permet d'éviter le mauvais positionnement de la poignée, d'une micro-ventilation et d'un système de levage de l'ouvrant.

Systeme IV 78 Euroline



La coupe D



La coupe A

La coupe C

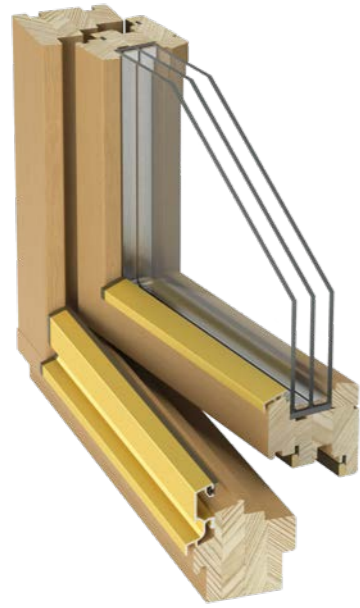


Construction en bois lamellé-collé de 3 ou 4 couches.

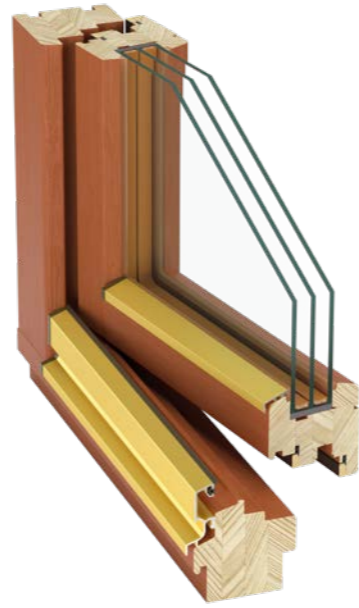


Épaisseur du vitrage de 34 mm à 40 mm.

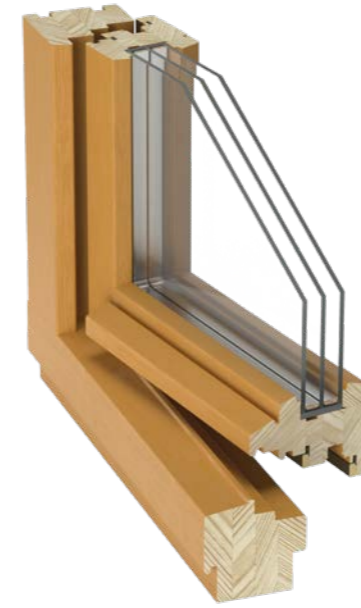
Versions disponibles du système IV 78 Euroline



IV 78 Euroline



IV 78 Euroline Soft



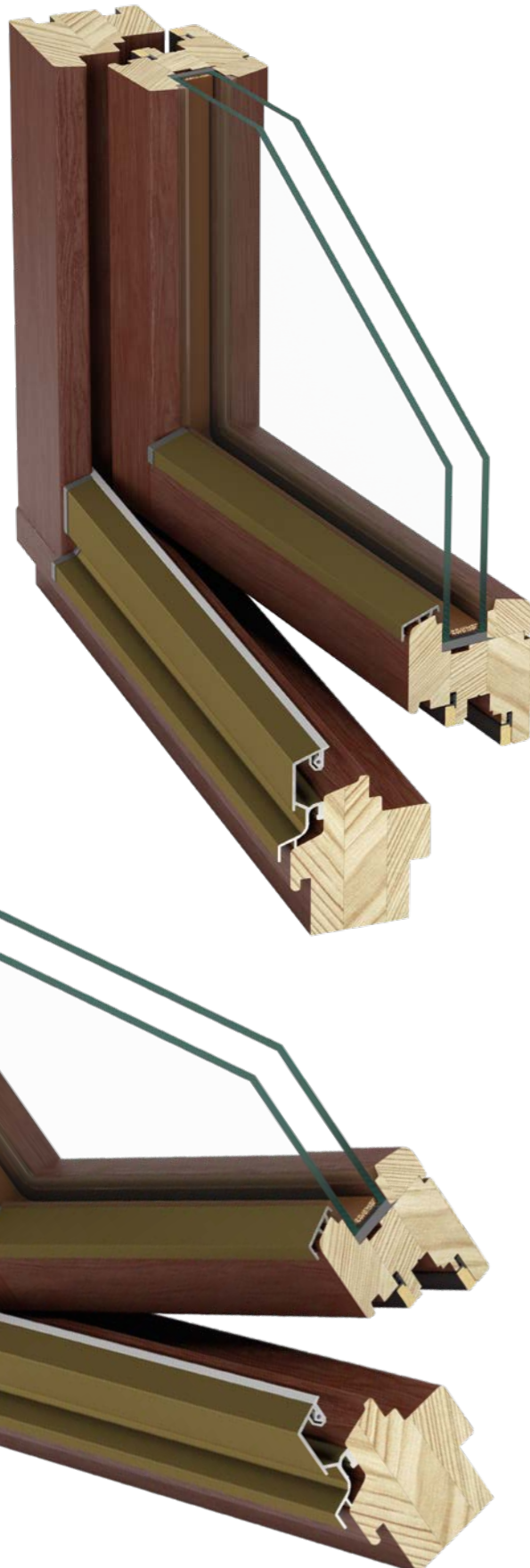
IV 78 Euroline Belge



IV 78 Euroline Retro



IV 68 Euroline



68 mm



Rw = 32dB



Uw = 1,2 W/m²K



Le système 68 Euroline

Fenêtres en bois lamellé-collé
3 couches de 68 mm d'épaisseur.
Fabriqué avec le plus grand soin
grâce auquel il séduira même les
clients les plus exigeants.

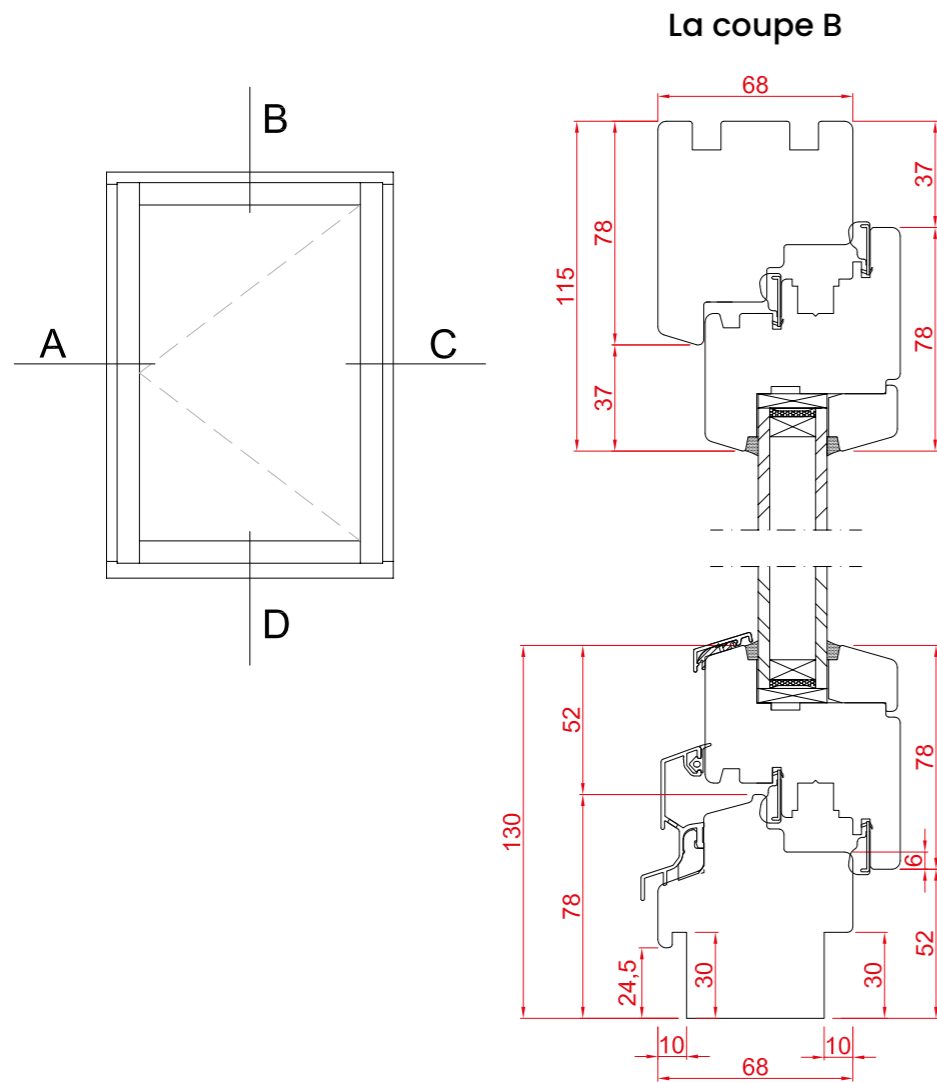


La quincaillerie MACO MULTI-MATIC est équipée d'un blocage du mauvais positionnement de la poignée, d'une micro-ventilation et d'un système de levage de l'ouvrant.

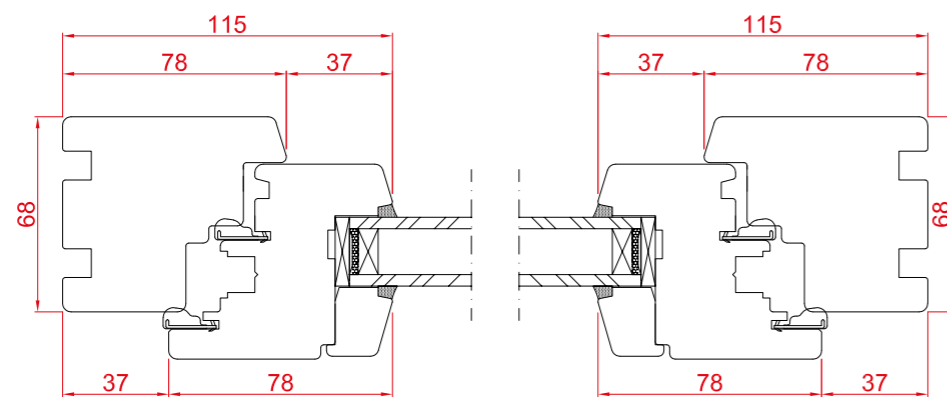


Épaisseur du vitrage de 24 mm à 30 mm.

Système IV 68 Euroline



La coupe D



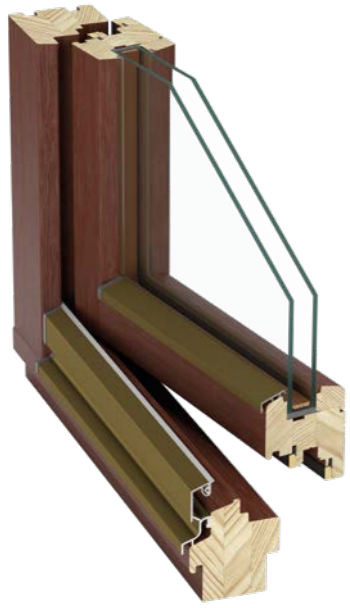
La coupe A

La coupe C

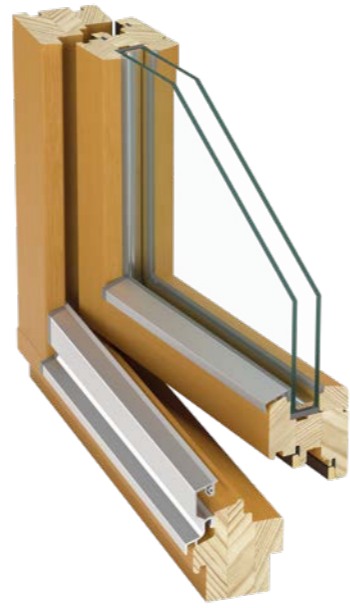


Les fenêtres sont recouvertes d'un vernis imperméable à 4 couches, qui prolonge la durabilité de la fenêtre. Les vernis utilisés sont à 100% écologiques. Qualité supérieure et durabilité pour vos clients.

Versions disponibles du système IV 68 Euroline



IV 68 Euroline



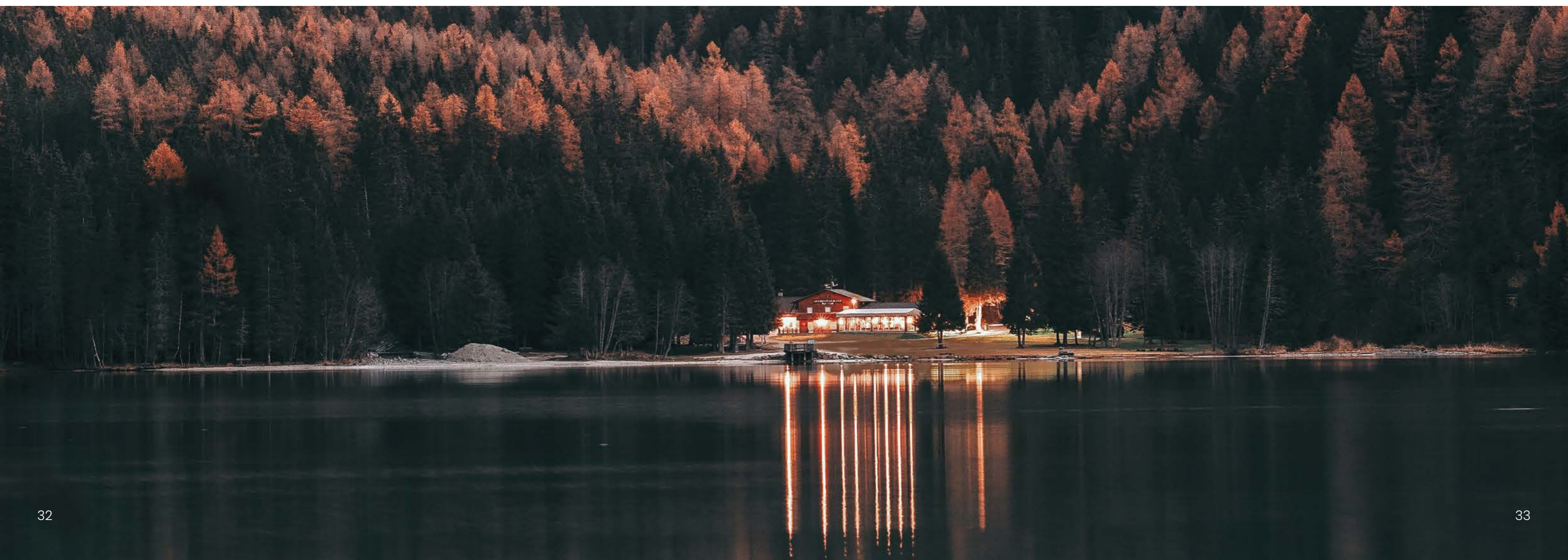
IV 68 Euroline Soft



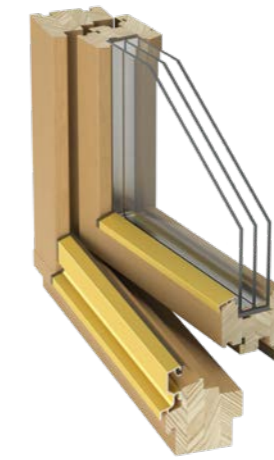
IV 68 Euroline Belge








IV 68 Euroline Retro



Comparaison des systèmes Euroline



Type de fenêtre	IV 92 Euroline	IV 88 Euroline	IV 78 Euroline	IV 68 Euroline
 Coefficient de transmission thermique	$U_w = 0,77 \text{ W/m}^2\text{K}$	$U_w = 0,78 \text{ W/m}^2\text{K}$	$U_w = 0,94 \text{ W/m}^2\text{K}$	$U_w = 1,2 \text{ W/m}^2\text{K}$
 Coefficient de transmission thermique du vitrage	$U_g = 0,5 \text{ W/m}^2\text{K}$	$U_g = 0,6 \text{ W/m}^2\text{K}$	$U_g = 0,7 \text{ W/m}^2\text{K}$	$U_g = 1,1 \text{ W/m}^2\text{K}$
 Profondeur de l'encastrement	92 mm	88 mm	78 mm	68 mm
 Isolation acoustique	$R_w = 32 \text{ dB}$	$R_w = 32 \text{ dB}$	$R_w = 32 \text{ dB}$	$R_w = 32 \text{ dB}$
 Épaisseur du vitrage	48 mm – 54 mm	44 mm – 50 mm	34 mm – 40 mm	24 mm – 30 mm

Système PARIS



68 mm



$U_g = 1,1 \text{ W/m}^2\text{K}$



$R_w = 32 \text{ dB}$



24 – 30 mm



Caractéristique de ce système: l'ouvrant est affleurant au dormant et la fermeture se fait grâce à une crémone en applique.



La version standard comprend double vitrage avec un coefficient thermique de $U_g = 1,1 \text{ W/m}^2\text{K}$.

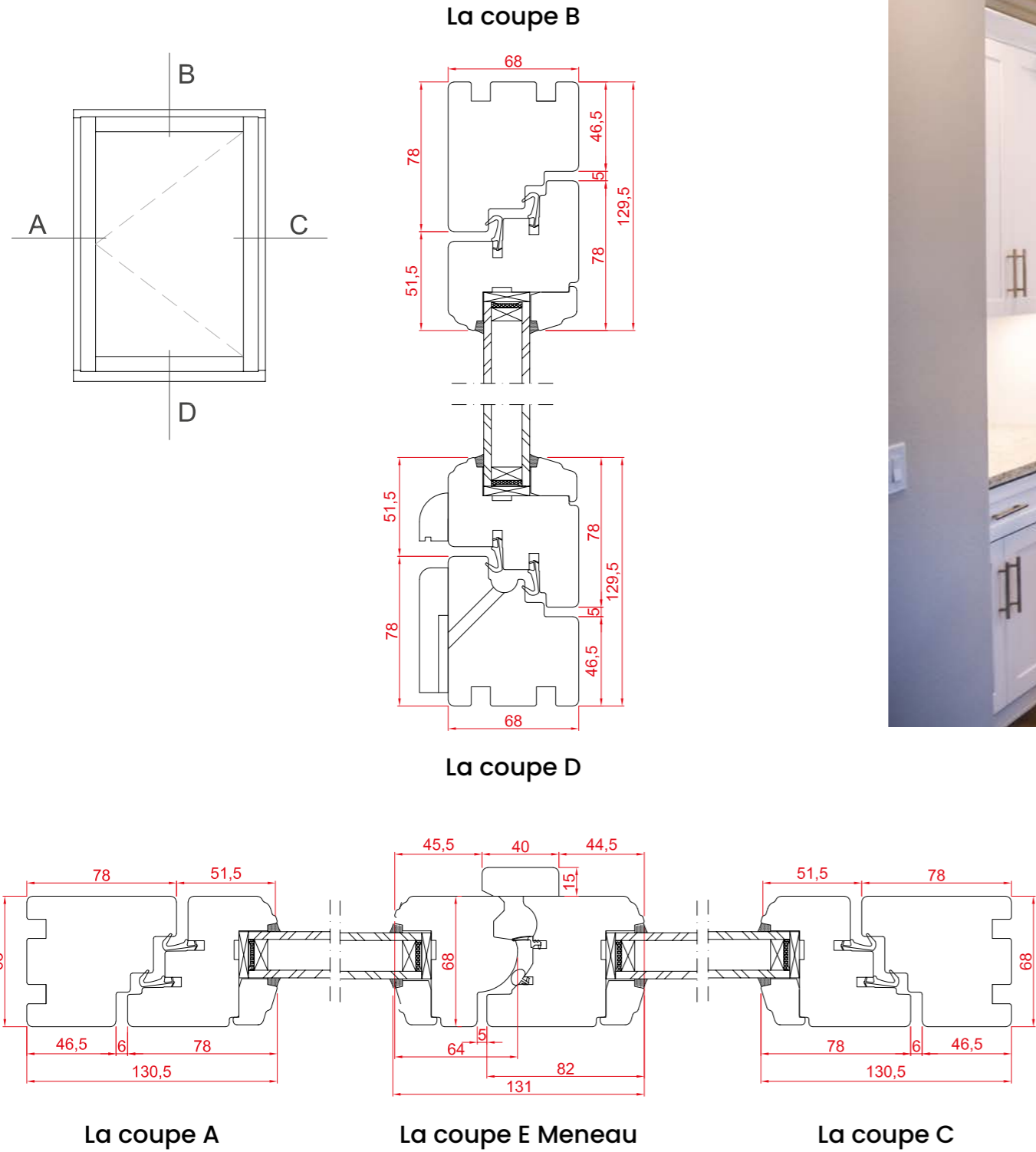


Essences au choix: pin abouté, pin, pin massif, méranti, chêne et mélèze.



Poteau mobile, pas de quincaillerie périphérique, charnières Agas Loutre Paris.

Systeme PARIS



- ✓ Profil dédié au marché français avec jets d'eau et lattes de masquage en bois.
- ✓ Crémones en applique sont disponibles en trois couleurs: blanc, noir et brut sans peinture.
- ✓ Épaisseur du vitrage de 24 mm à 30 mm.

Système Casement



68 mm



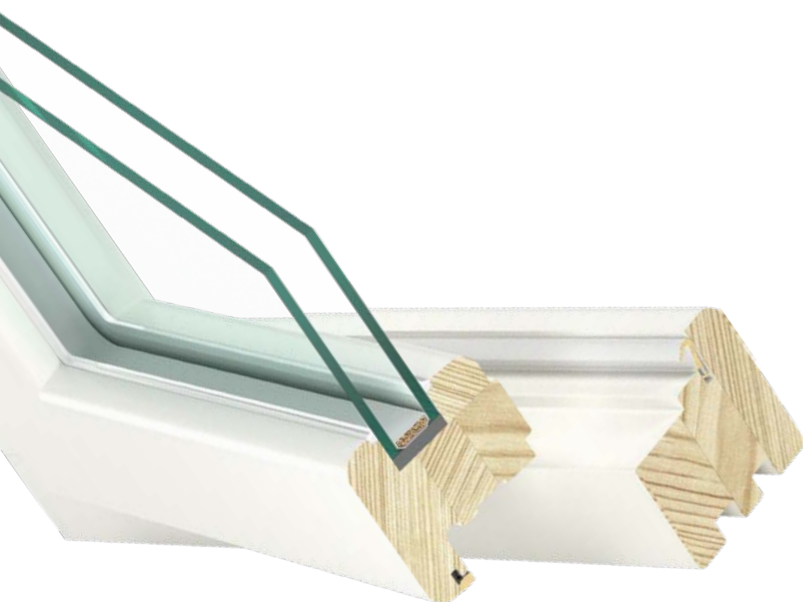
$U_g = 1,1 \text{ W/m}^2\text{K}$



$R_w = 32 \text{ dB}$



24 mm



Les fenêtres qui s'ouvrent vers l'extérieur offrent de grandes possibilités d'aménagement intérieur. Grâce à cela, nous pouvons organiser chaque espace plus efficacement.

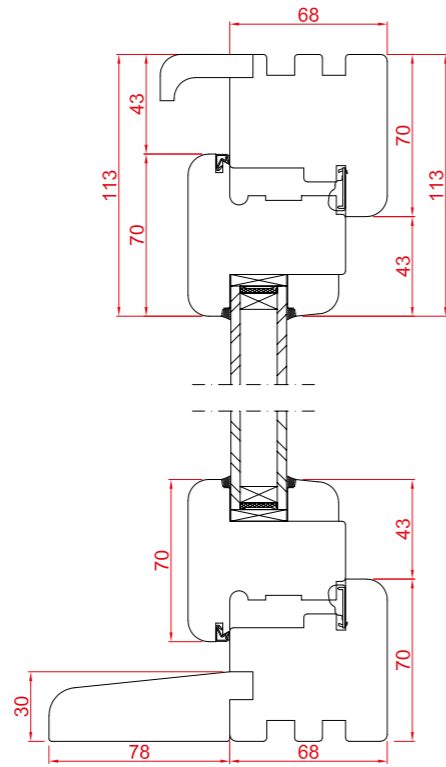


Vernis écologiques et imperméables.

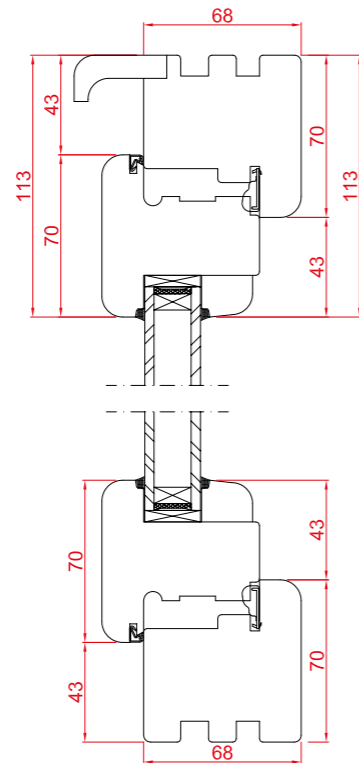


Charnières à ciseaux avec fonction EASY CLEAN.

Système Casement avec pièce d'appui

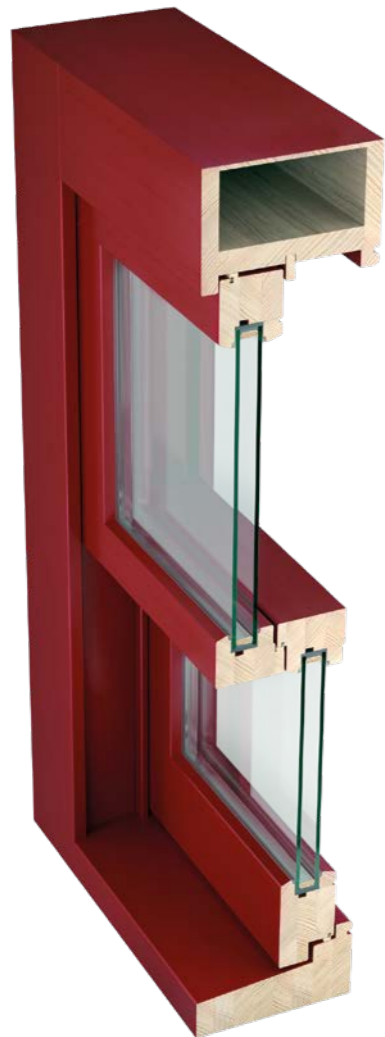


Système Casement sans pièce d'appui



La profondeur du profilé est de 68 mm. Il existe également une option supplémentaire avec une pièce d'appui externe de 78 mm.

Système Sash



158 mm



$U_g = 1,1 \text{ W/m}^2\text{K}$



$R_w = 32 \text{ dB}$



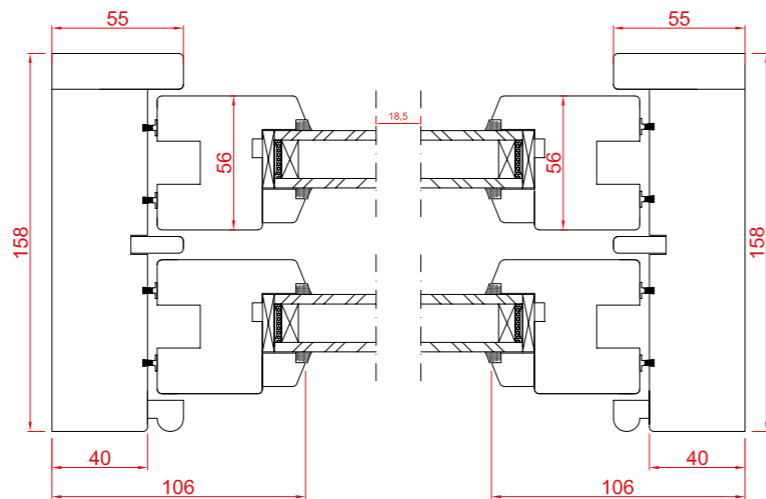
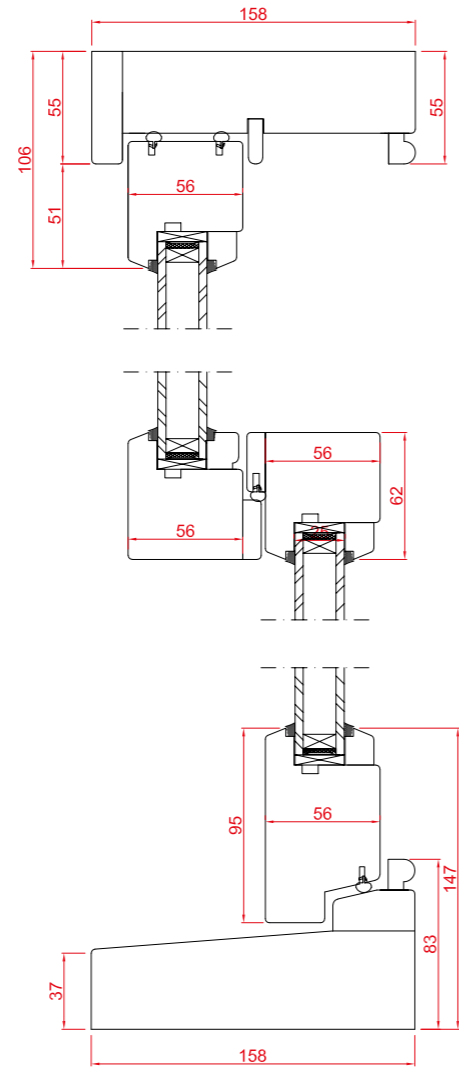
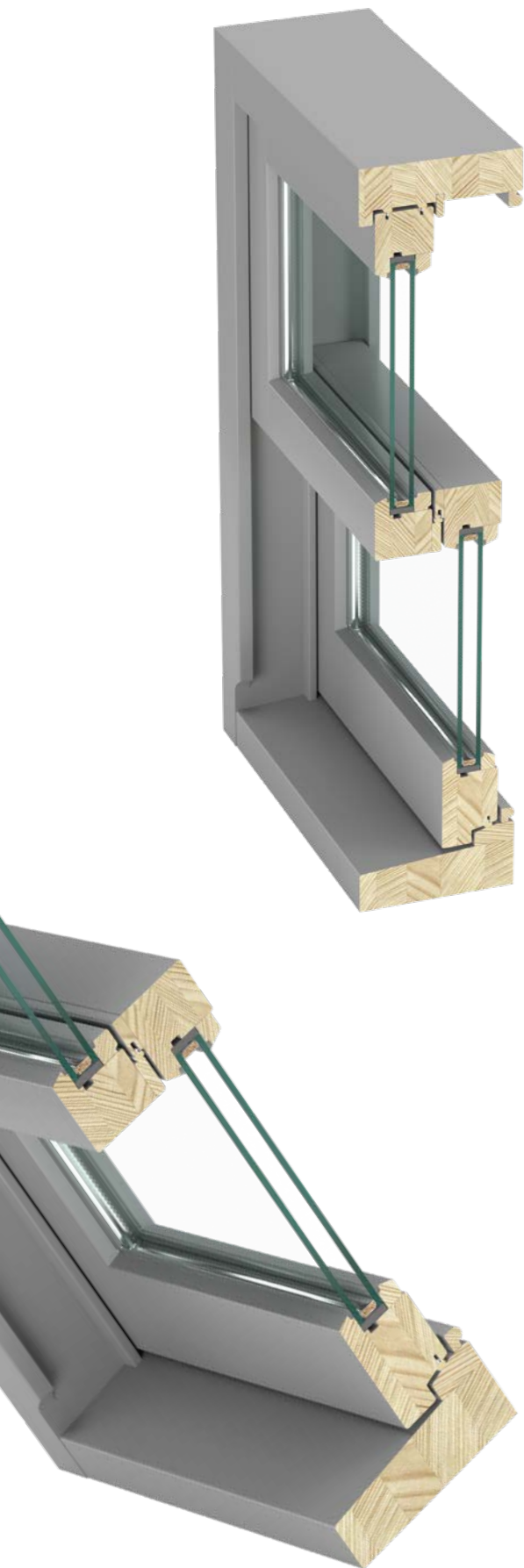
20 – 24 mm



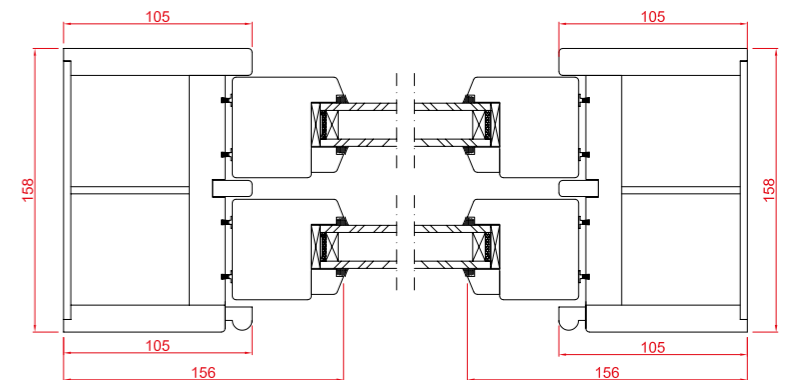
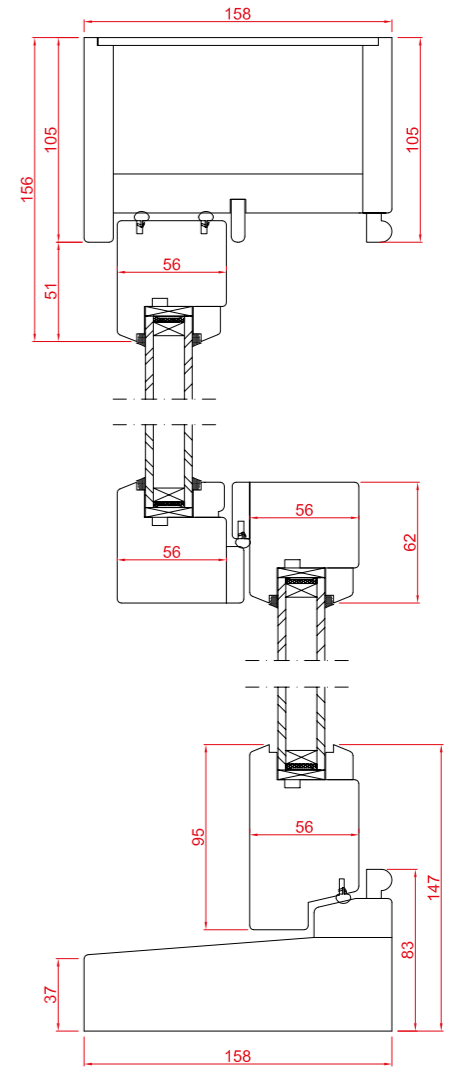
Les fenêtres à guillotine s'ouvrent par glissement vertical (du bas vers le haut). Ils sont équipés de balanciers ou de ressorts spéciaux, qui facilitent considérablement le mouvement des vantaux. Les fenêtres sont disponibles uniquement en couleurs opaques (RAL).

- ✓ Vernis écologiques et imperméables.
- ✓ Essences au choix: pin abouté, pin massif, méranti, chêne et mélèze de Sibérie.
- ✓ Ressorts ou balanciers en fonte rendent le glissement des vantaux plus facile.

Système à guillotine avec des ressorts



Système à guillotine avec des ressorts



Système Unitas



68 mm
78 mm



$U_g = 1,1 \text{ W/m}^2\text{K}$



$R_w = 32 \text{ dB}$



24 – 40 mm

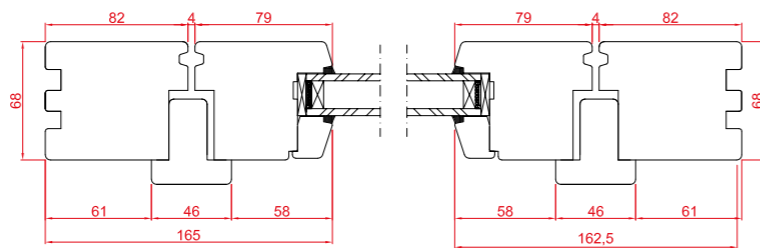
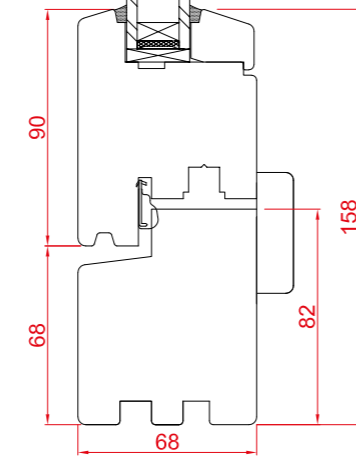
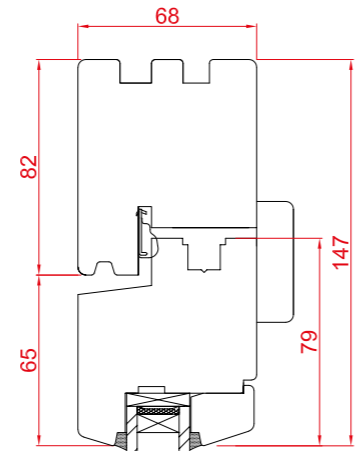
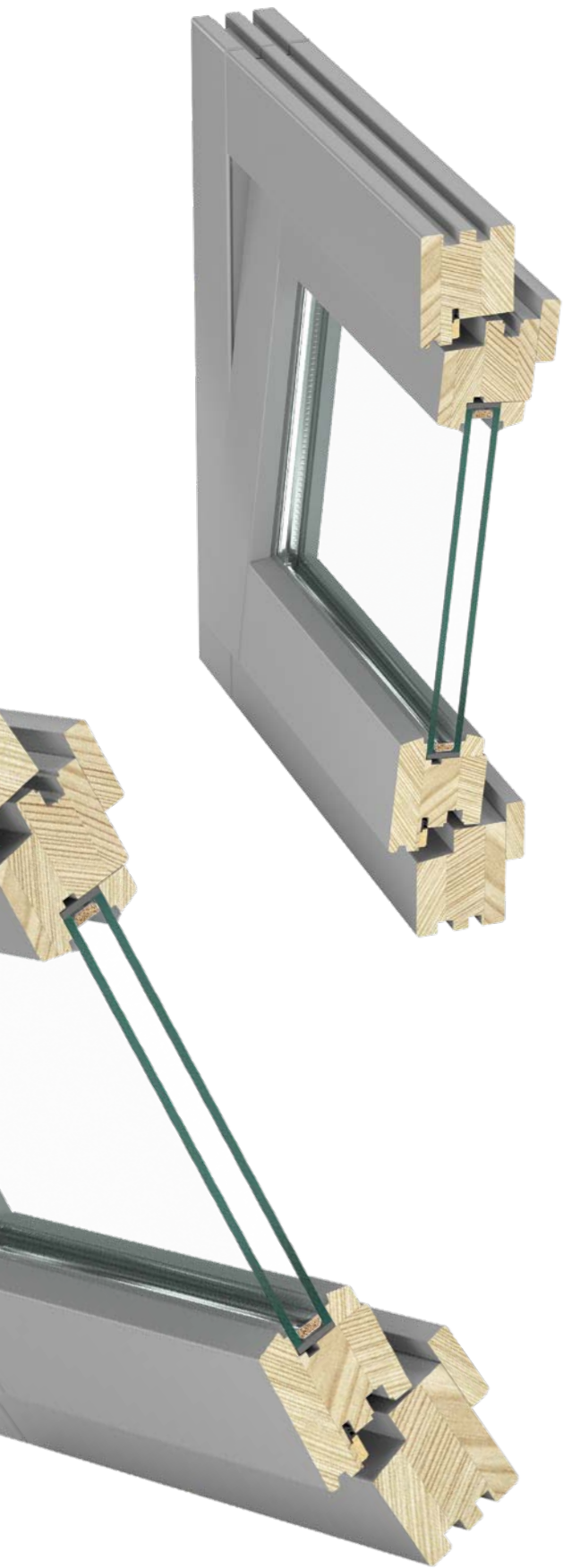


Les fenêtres pivotantes sont une solution parfaite partout où une ventilation rapide et fréquente est nécessaire. Grâce à la construction spécifique et un système spéciale de la quincaillerie la fenêtre peut être inclinée de 180 degrés d'un seul geste.

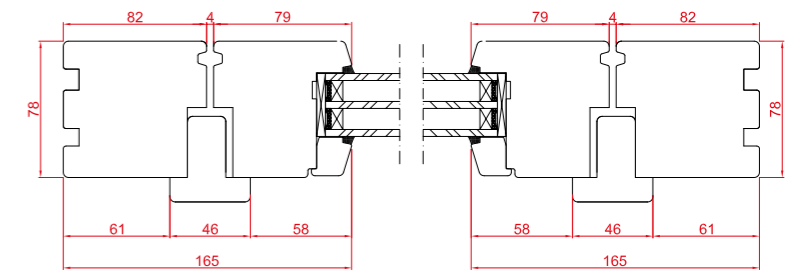
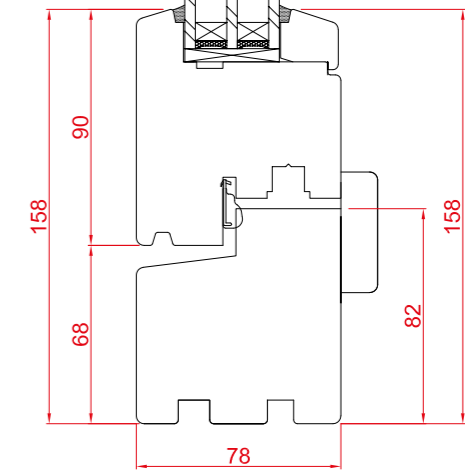
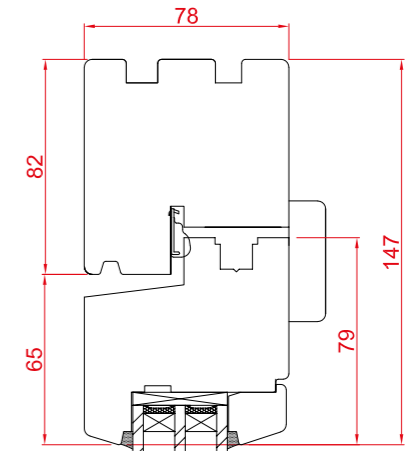
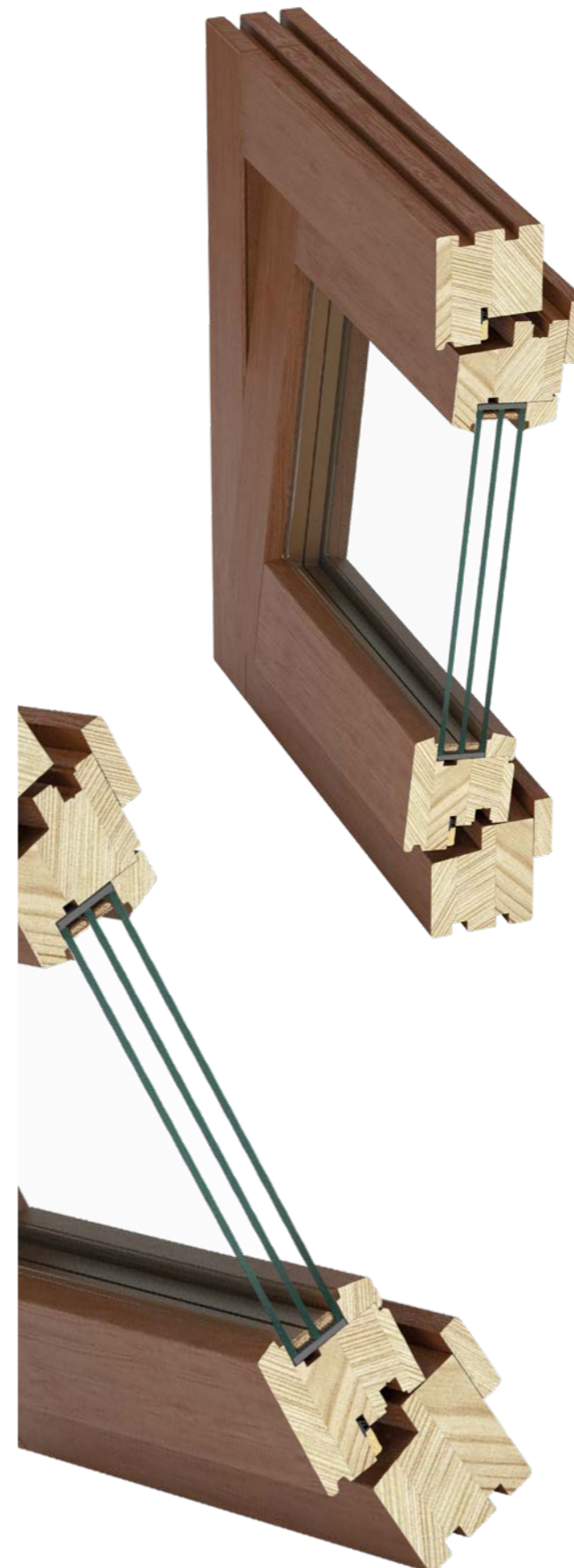
Cette solution facilite non seulement la ventilation, mais aussi le nettoyage de la vitre. Une seule poignée permet de contrôler toutes les fonctions.

- ✓ Système disponible en variante bois-aluminium.
- ✓ Fenêtres équipées de quincaillerie G-U UNI-JET et des galets champignons autoréglables CLEVERLE en standard.
- ✓ Profilé de 68 mm – épaisseur du vitrage 24 – 28 mm
Profilé de 78 mm – épaisseur du vitrage 34 – 40 mm

IV 68 Unitas



IV 78 Unitas



Système scandinave



95 mm
117 mm



$U_g = 1,1 \text{ W/m}^2\text{K}$
 $U_g = 0,7 \text{ W/m}^2\text{K}$



$R_w = 32 \text{ dB}$



24 – 40 mm



Fenêtre scandinave est une excellente solution pour les régions venteuses. Un fort coup de vent pousse l'ouvrant contre le dormant et rend ainsi la fenêtre plus étanche à l'air.

Grâce à l'ouverture vers l'extérieur, ces fenêtres ne prennent pas de place à l'intérieur, ce qui facilite l'aménagement de l'espace.

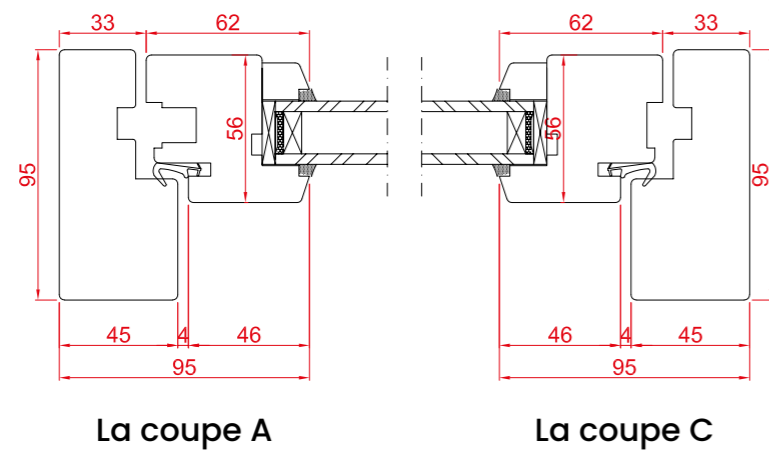
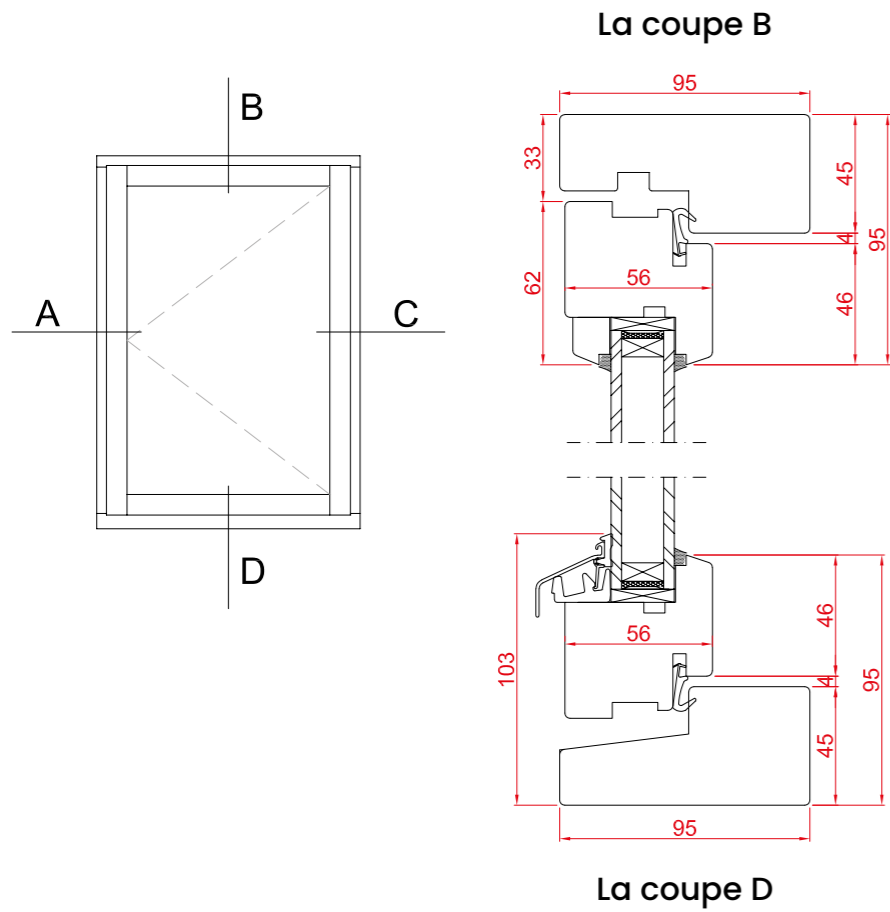


Système disponible en variante bois-aluminium.



Possibilité de mettre un triple vitrage.

Systeme scandinave












Ouverture vers l'extérieur.



Profilé de 95 mm – épaisseur du vitrage 24 mm
Profilé de 117 mm – épaisseur du vitrage 36 mm – 40 mm

Comparaison des systèmes

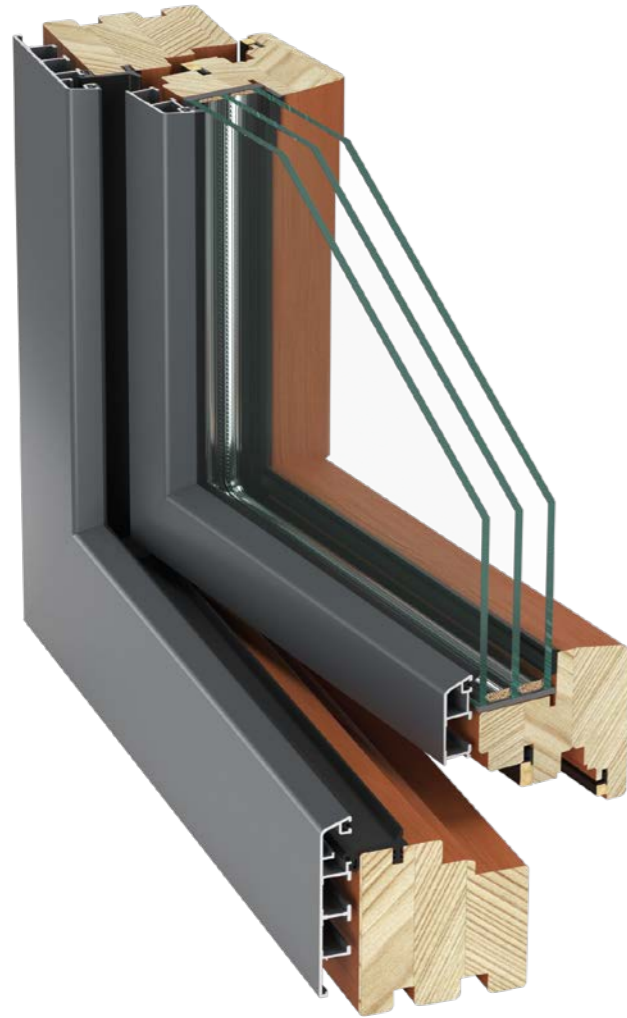


Type de fenêtre	Casement	Sash	Unitas	Scandinave
 Épaisseur du dormant	68 mm	158 mm	<ul style="list-style-type: none"> • 68 mm • 78 mm 	<ul style="list-style-type: none"> • 95 mm • 117 mm
 Coefficient de transmission thermique du vitrage	$U_g = 1,1 \text{ W/m}^2\text{K}$	$U_g = 1,1 \text{ W/m}^2\text{K}$	$U_g = 1,1 \text{ W/m}^2\text{K}$	$U_g = 1,1 \text{ W/m}^2\text{K}$ $U_g = 0,7 \text{ W/m}^2\text{K}$
 Épaisseur du vitrage	24 mm	20 mm – 24 mm	24 mm – 40 mm	24 mm – 40 mm
 Isolation acoustique	$R_w = 32 \text{ dB}$	$R_w = 32 \text{ dB}$	$R_w = 32 \text{ dB}$	$R_w = 32 \text{ dB}$
 Vernis écologiques et imperméables				

Fenêtre mixte bois-aluminium



Mixte bois-alu 78 mm



78 mm



$R_w = 32\text{dB}$



$U_w = 0,92\text{ W/m}^2\text{K}$



Les fenêtres bois-aluminium permettent de garder le climat chaleureux à l'intérieur et avoir une meilleure protection contre les intempéries à l'extérieur. Le capotage aluminium assure à vos fenêtres une plus grande durabilité.



Vernis écologiques et imperméables.

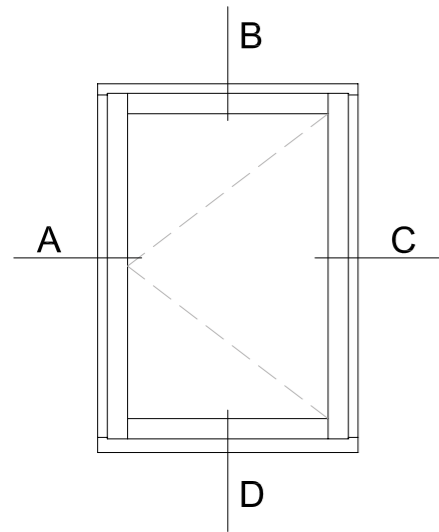


Triple vitrage à coefficient thermique de $U_g = 0,7\text{ W/m}^2\text{K}$ en standard.

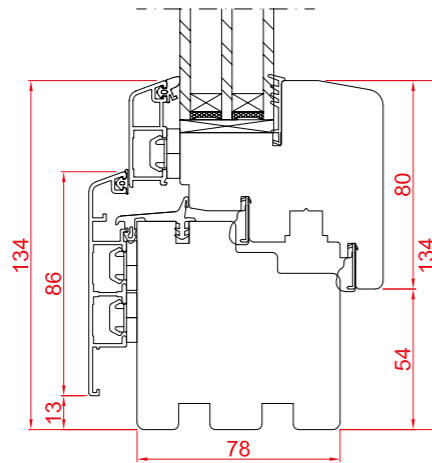
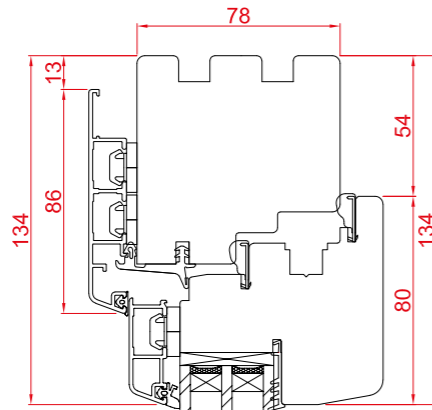


Capotage aluminium ALURON.

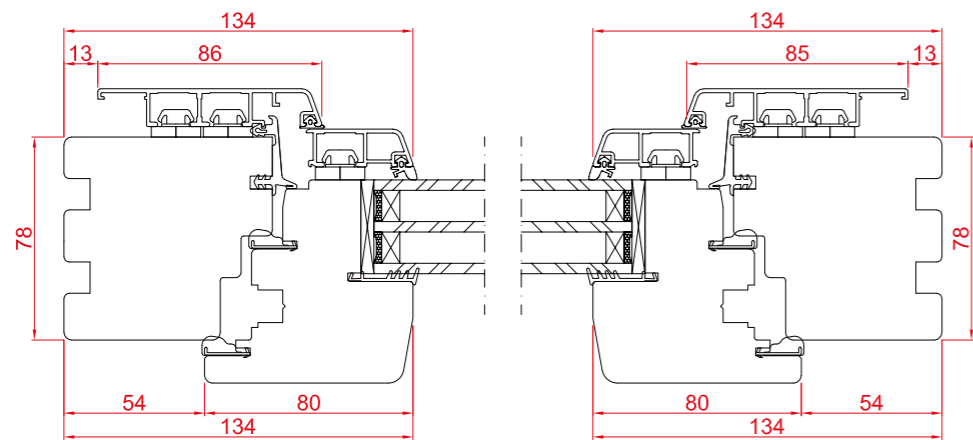
Mixte bois-alu 78 mm



La coupe B



La coupe D



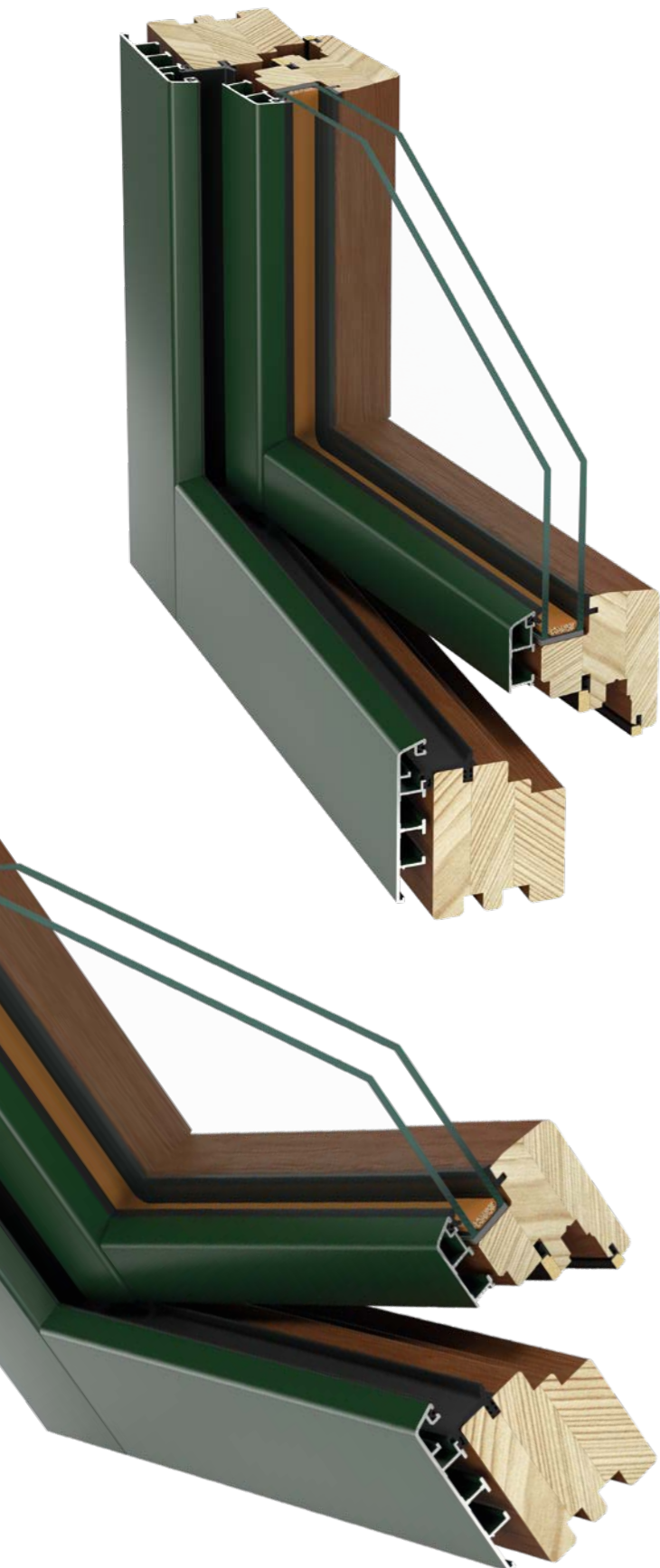
La coupe A

La coupe C



- ✓ Trois joints en standard.
- ✓ Le capotage aluminium protège le bois et garantit sa durabilité.
- ✓ Épaisseur du vitrage de 36 mm à 46 mm.
- ✓ Trois types des capotages de différents styles au choix: CLASSIC, RETRO, QUADRAT.

Mixte bois-alu 68 mm



68 mm



Rw = 32dB



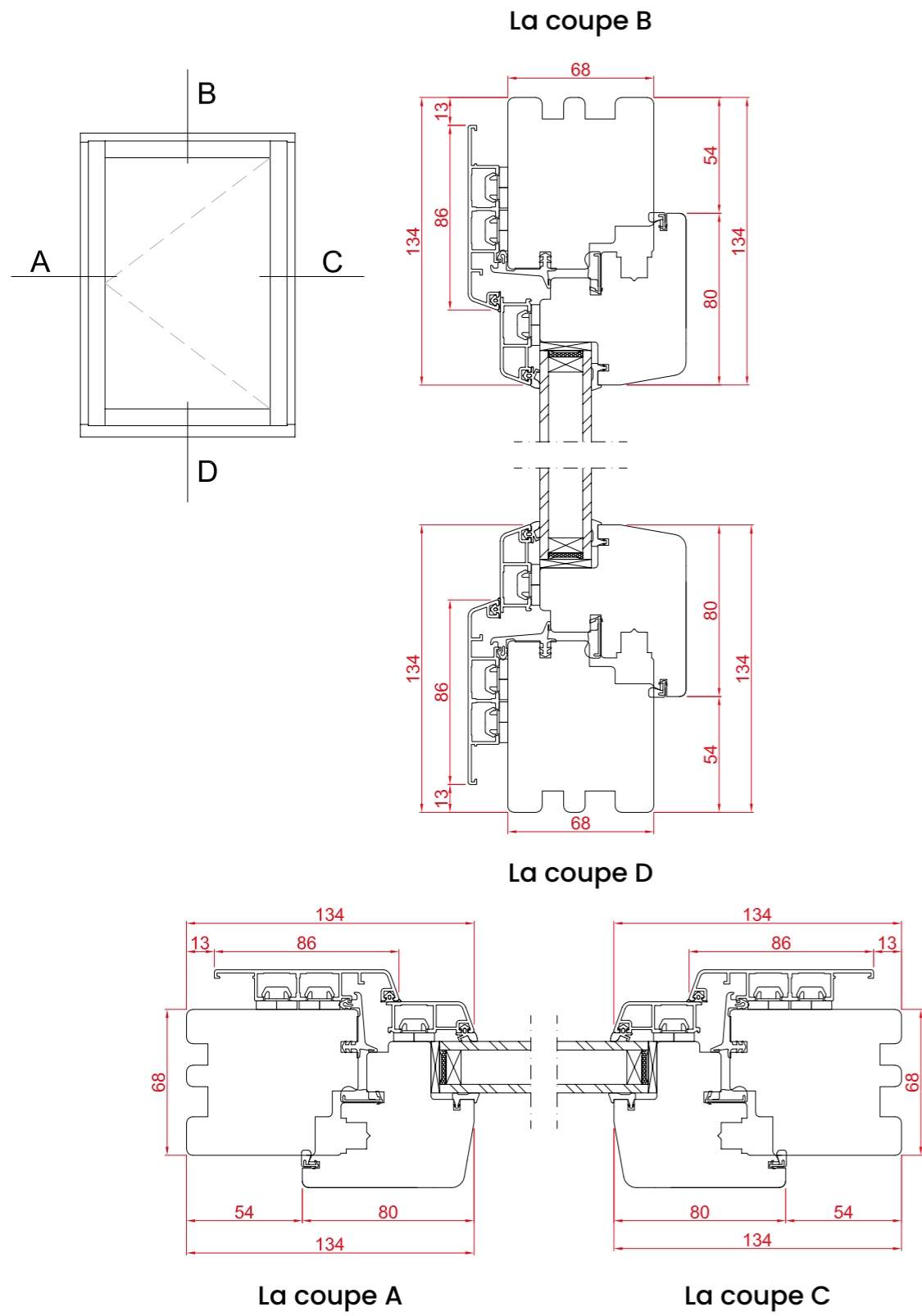
Uw = 1,22 W/m²K



Les fenêtres où le bois et l'aluminium sont combinés pour profiter au maximum des valeurs utiles et esthétiques de chacune des matières premières.

- ✓ Vernis écologiques et imperméables.
- ✓ Double vitrage à coefficient thermique de Ug = 1,1 W/m²K en standard.
- ✓ Capotage aluminium ALURON.

Mixte bois-alu 68 mm



- ✓ Trois joints en standard.
- ✓ Le capotage aluminium protège le bois et garantit sa durabilité.
- ✓ Épaisseur du vitrage de 24 mm à 32 mm.

Portes de terrasse



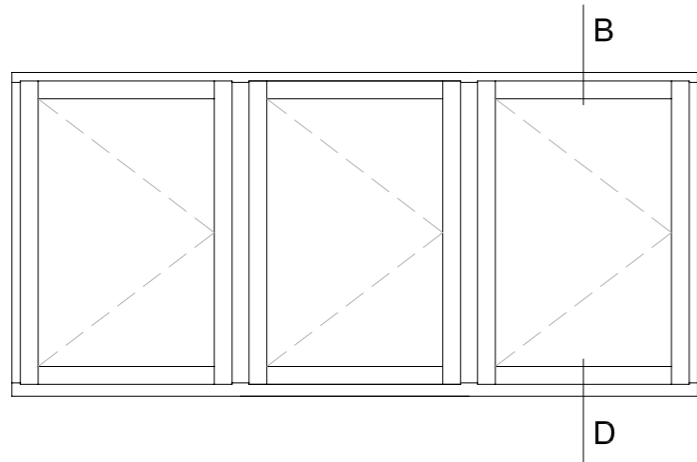
Châssis repliable accordéon FS Portal



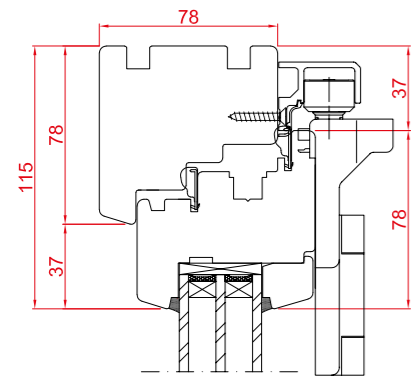
Système FS portal permet de plier facilement et en toute sécurité la porte en la déplaçant sur les côtés et avoir ainsi un très large passage et un accès facile à l'extérieur. La possibilité de mettre jusqu'à 7 vantaux permet d'avoir différentes variantes d'ouverture selon vos besoins.

- ✓ Epaisseurs possibles: 68, 78, 88, 92 mm.
- ✓ Bois lamellé-collé de 3 ou 4 couches. Possibilité d'installer le seuil aluminium 20 mm à rupture du pont thermique.
- ✓ Système disponible en variante mixte bois-aluminium.

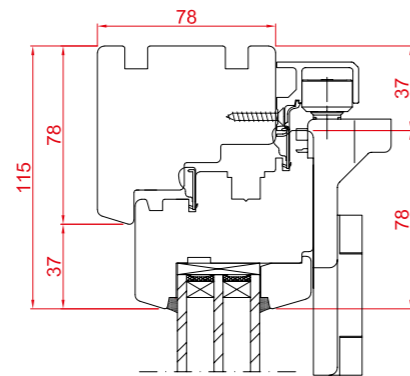
Châssis repliable accordéon FS Portal



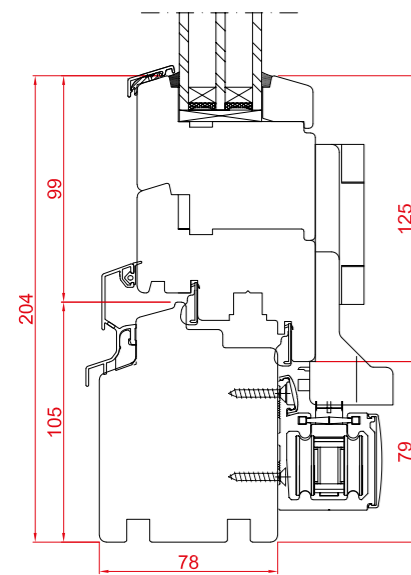
La coupe B



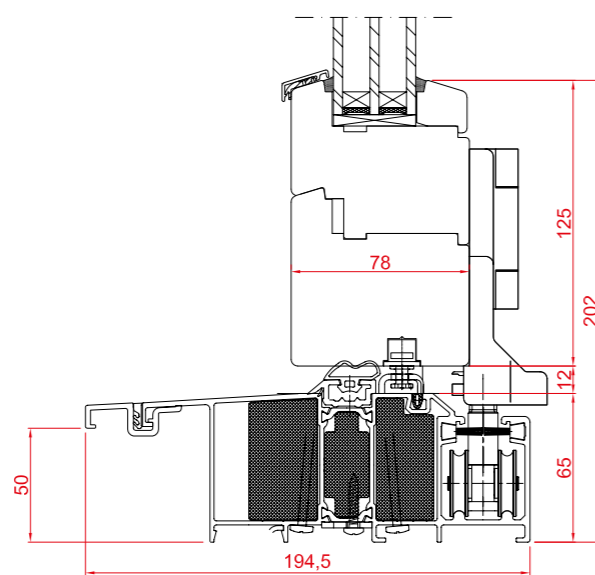
La coupe B



La coupe D



La coupe D



- ✓ Système pliant-coulissant (en accordéon).
- ✓ Vernis écologiques et imperméables.
- ✓ Quincaillerie Siegenia.

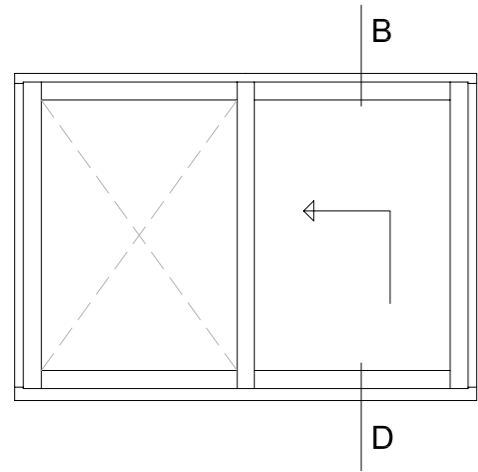
Coulissant à levage HS



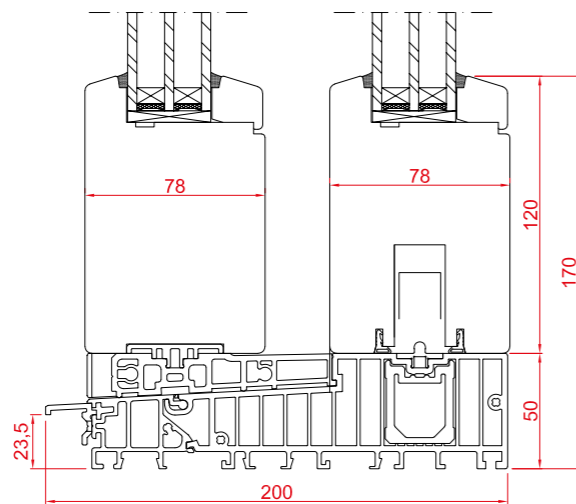
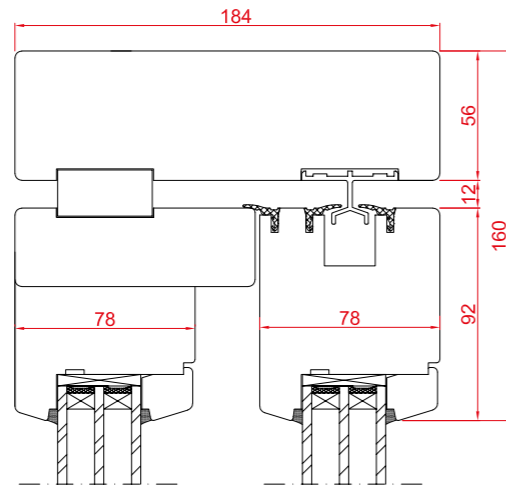
Les portes coulissantes HS sont une proposition idéale pour tous ceux qui apprécient le confort et l'aspect moderne.
Ouvrez grands vos portes et réjouissez d'être proche de la nature.

- ✓ Epaisseurs possibles: 68, 78, 88, 92 mm.
- ✓ Seuil en aluminium.
- ✓ Bois lamellé-collé de 3 ou 4 couches.
Différents schémas à choisir.

Coulissant à levage HS



La coupe B



La coupe D



- ✓ Vernis écologiques et imperméables.
- ✓ Système disponible en variante bois-aluminium.
- ✓ Quincaillerie Siegenia.

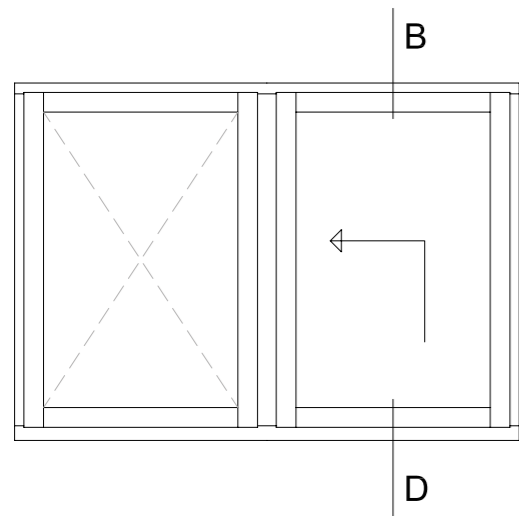
Coulissant à translation PSK



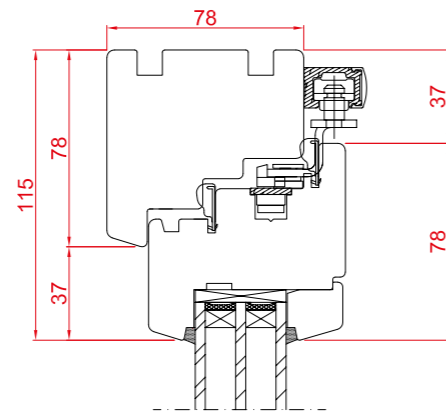
Coulissant à translation PSK est destiné à ceux qui tiennent à l'économie de l'espace. Grâce à ce système il est possible d'aménager l'intérieur de manière plus efficace, sans perdre de place lors de l'ouverture du vantail.

- ✓ Epaisseurs possibles: 68, 78, 88, 92 mm.
- ✓ Seuil en bois standard.
- ✓ Bois lamellé-collé de 3 ou 4 couches.
- ✓ Possibilité d'incliner le vantail.

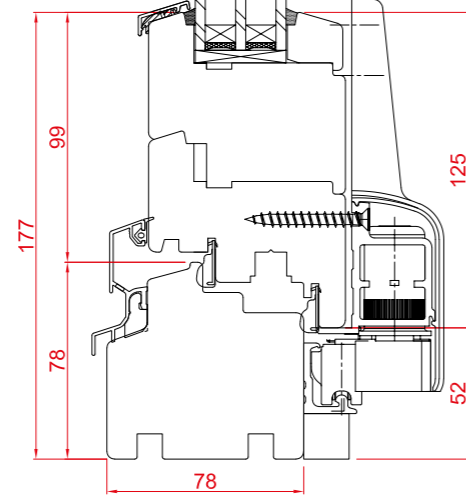
Coulissant à translation PSK



La coupe B



La coupe D



- ✓ Système disponible en variante bois-aluminium.
- ✓ Vernis écologiques et imperméables.
- ✓ Quincaillerie Siegenia.

Un large choix de couleurs!



Notre œil peut distinguer une incroyable variété de couleurs.

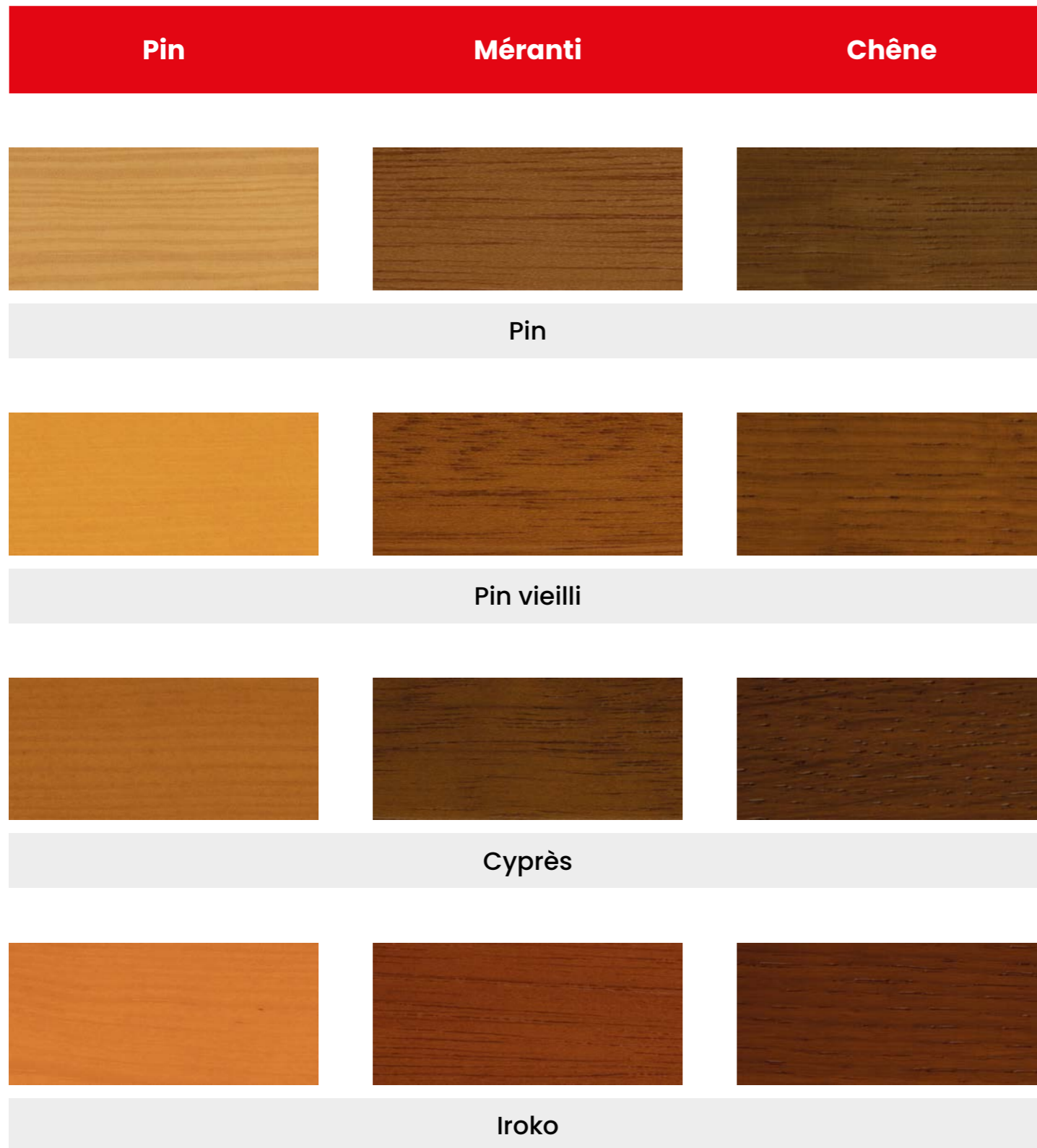
Il est naturel que nous ayons envie de les retrouver également dans notre quotidien.

Pour cette raison, nous enrichissons constamment notre offre avec des couleurs de plus en plus variées.

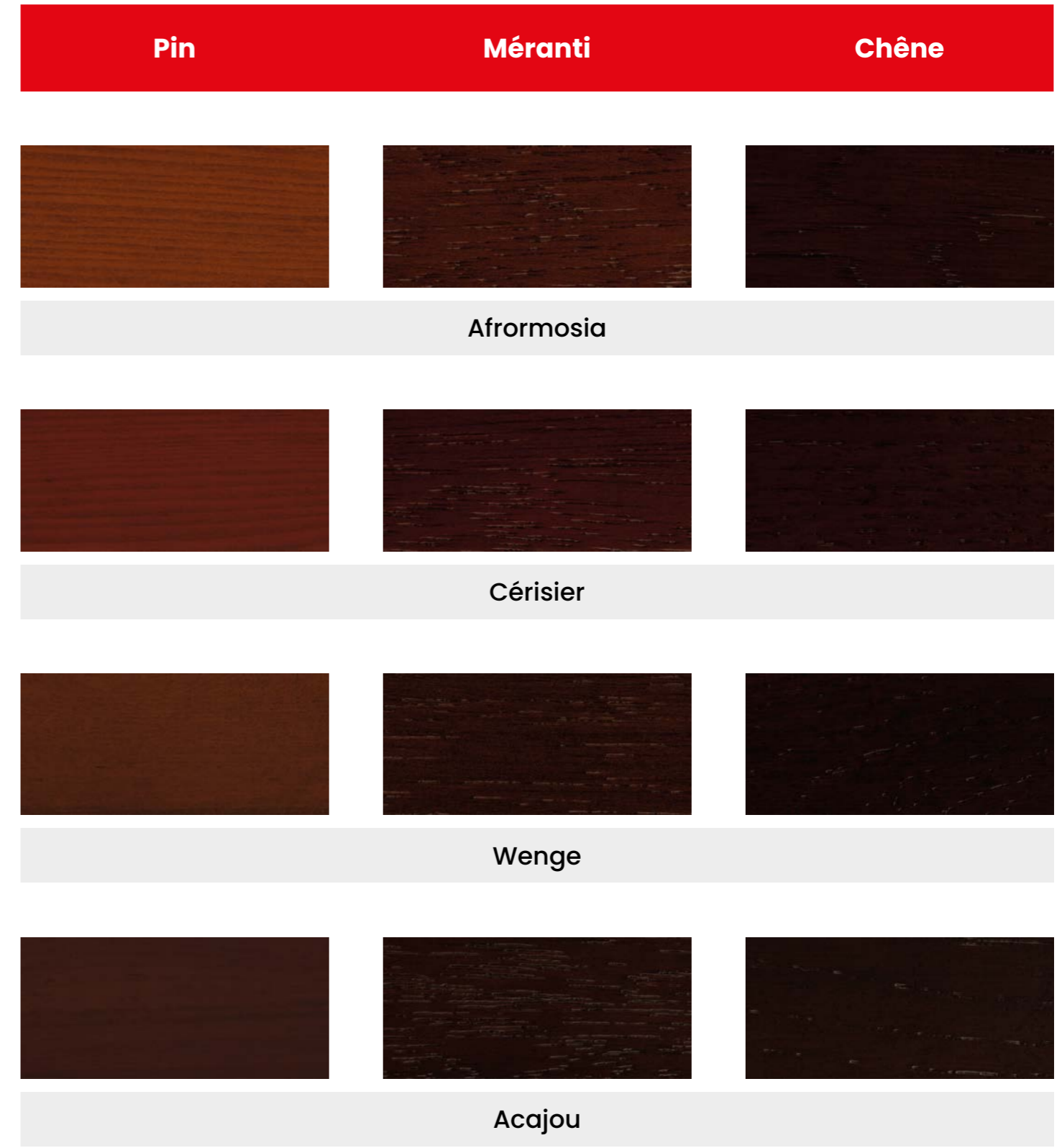
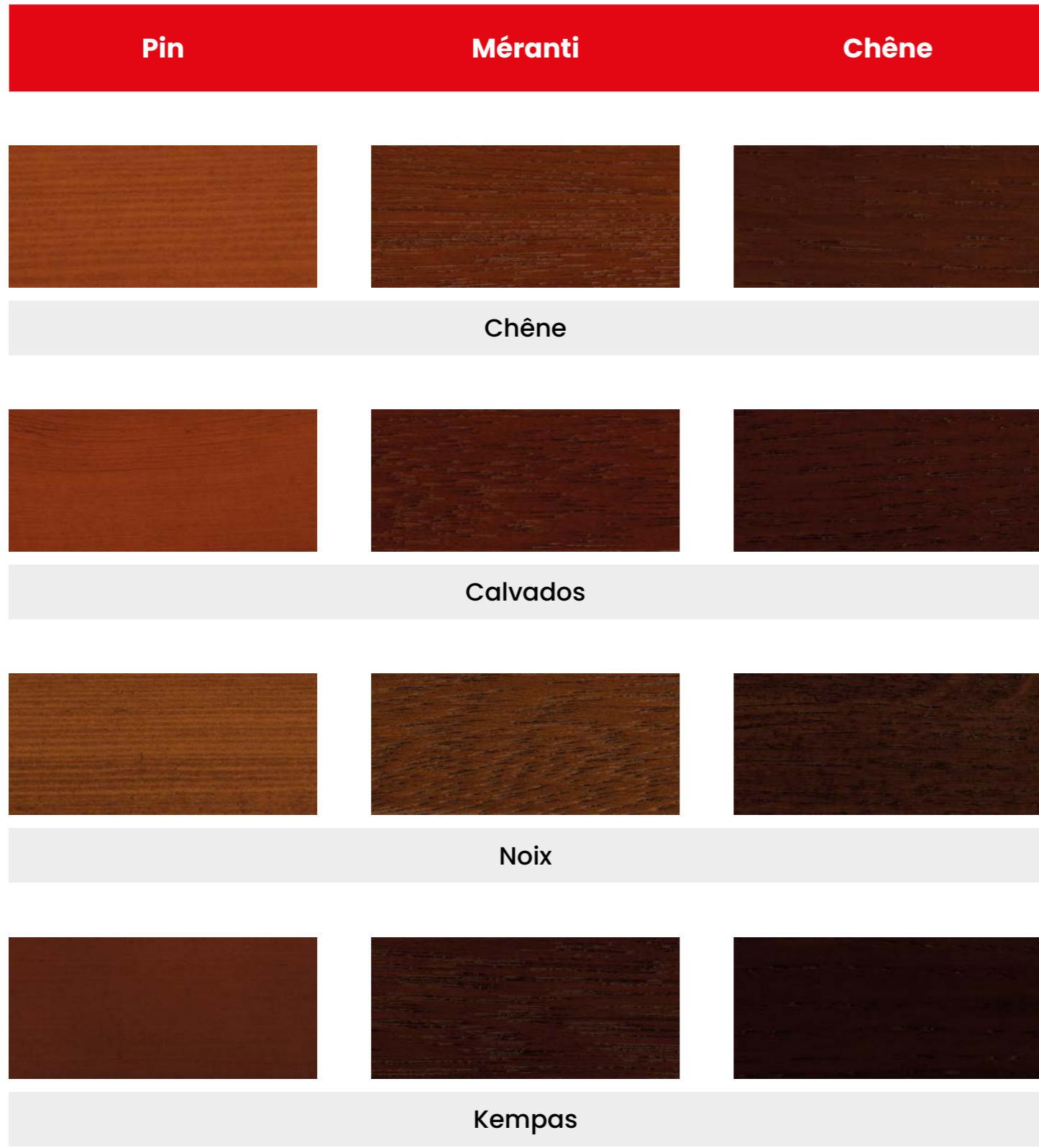
Tout cela pour refléter des couleurs naturelles, grâce auxquelles nos fenêtres gagnent, en style et en vivacité.



Palette de couleurs disponible



ATTENTION! La teinte du bois recouvert d'un vernis transparent (lazure), surtout en bois meranti, peut varier selon les éléments. Dans le cas du pin abouté les mini-jonctions seront visibles.



ATTENTION! La teinte du bois recouvert d'un vernis transparent (lazure), surtout en bois meranti, peut varier selon les éléments. Dans le cas du pin abouté les mini-jonctions seront visibles.

Accessoires



Ventilation



Ventilation installée dans l'ouvrant, fait partie du système de ventilation et assure une bonne aération de votre maison.

Les activités quotidiennes dans la maison provoquent le dégagement de vapeur, ce qui entraîne une augmentation de l'humidité de l'air.
Une humidité excessive à un impact très négatif pour notre santé et pour le bâtiment lui-même.

Vitrages décoratifs*



Niagara
incolore



Master Care
incolore



Flutes incolore



Flutes incolore
sablé



Bruine incolore



Delta incolore
sablé



Delta incolore
non sablé



Crizet incolore



Cora incolore



Crepi incolore



Chinchila incolore



Bamboo incolore

* possibilité de monter des ornements en position verticale et horizontale



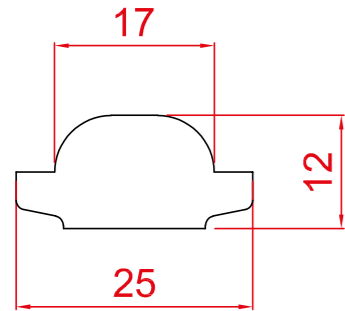
Les vitrages décoratifs donnent à vos portes et fenêtres un aspect plus original.

En raison de leurs nombreuses qualités utilitaires et décoratives, les vitrages ornés ont un très large éventail d'applications.

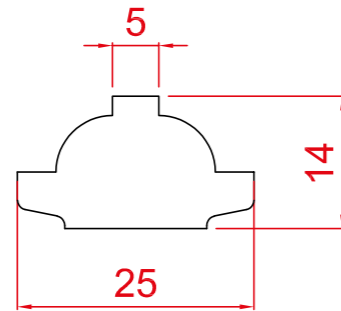
Ils fonctionnent avec succès comme éléments des cloisons dans des espaces tels que les salles de bains et les cuisines.

Une vaste gamme de modèles permet de les utiliser aussi bien dans la construction de l'habitat, des locaux commerciaux ou dans les bâtiments industriels.

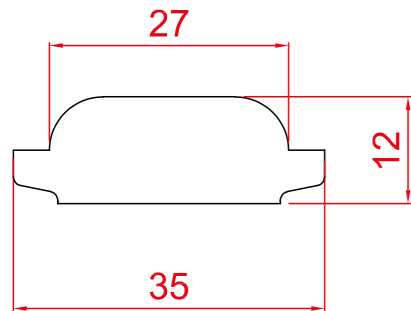
Petits bois collés



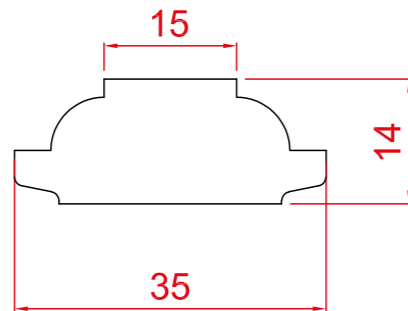
Arrondis 25 x 12 mm



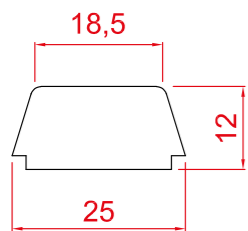
Arrondis Plus 25 x 12 mm



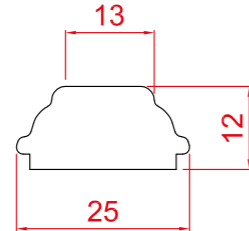
Arrondis 35 x 12 mm



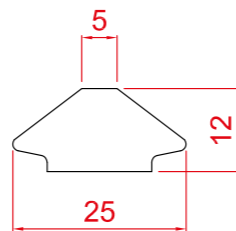
Arrondis Plus 35 x 12 mm



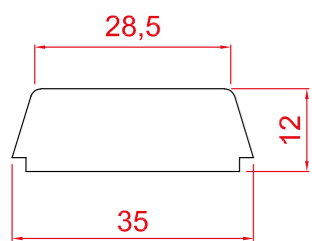
Trapèze 25 x 12 mm



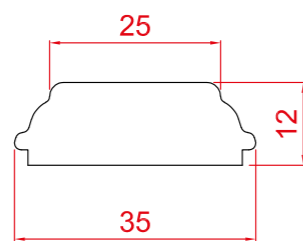
Retro 25 x 12 mm



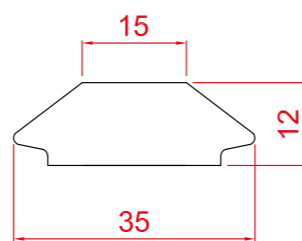
Talon 25 x 12 mm



Trapèze 35 x 12 mm



Retro 35 x 12 mm

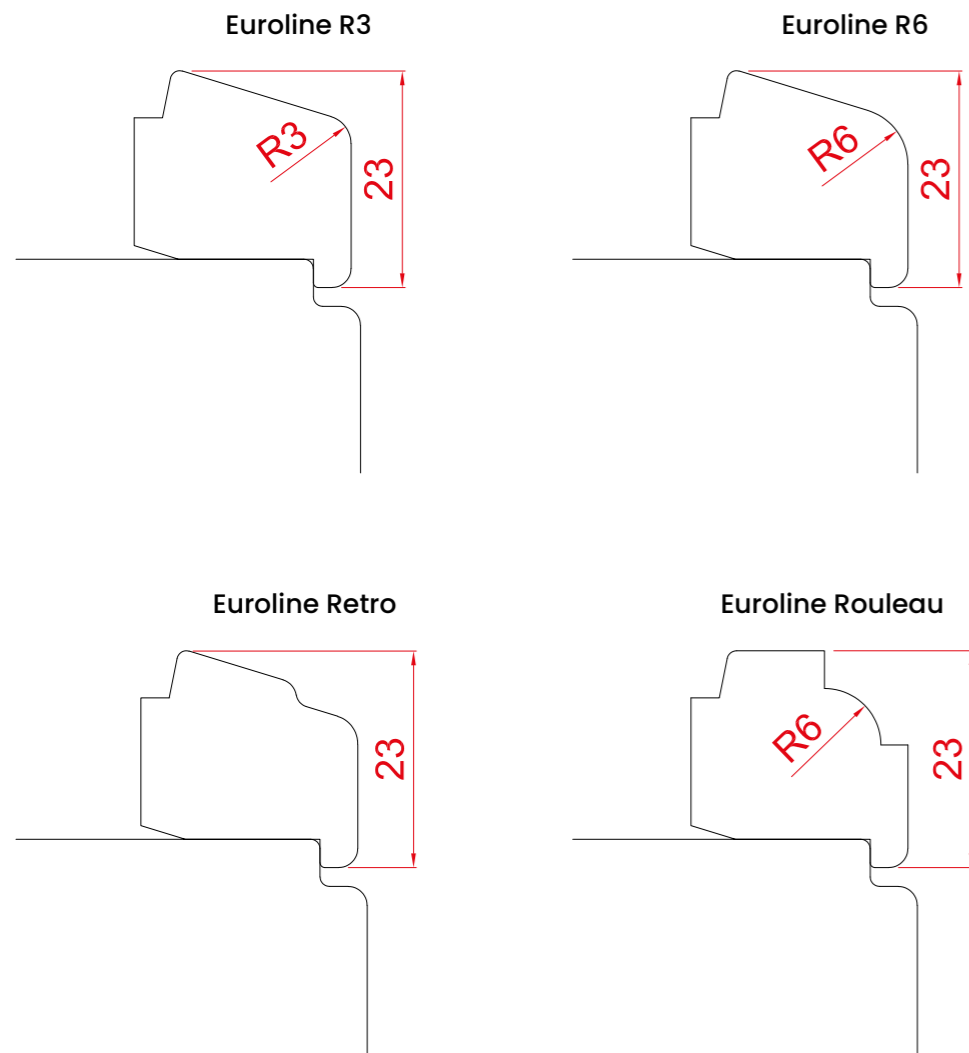


Talon 35 x 12 mm

Les petits bois sont collés directement sur le verre.

Ils sont faits avec le même matériau que la fenêtre, créant un produit visuellement intégral. Nous proposons des petits bois collés d'une épaisseur de 25 mm et 35 mm.

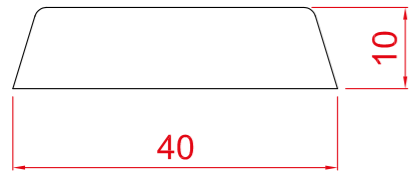
Parcloses



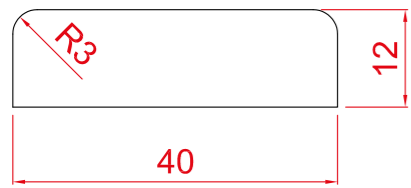
Des parcloses sont montées à l'intérieur de la maison.
Ces éléments sont faits avec le même matériau que la fenêtre.

Ils servent à fixer le vitrage, mais grâce aux différentes formes, que nous vous proposons (des plus simples aux plus décoratives), vous pouvez donner à votre fenêtre un caractère unique.

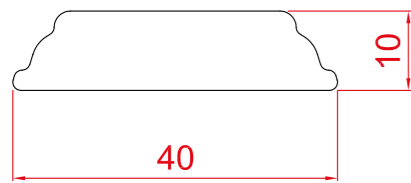
Plats d'habillage



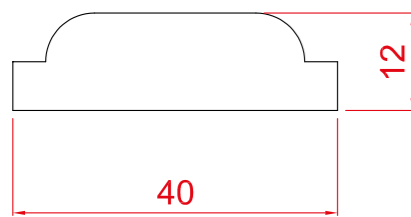
Trapèze 40x10 mm



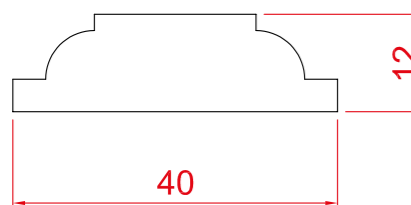
Arrondie R3 40x12 mm



Retro 40x10 mm

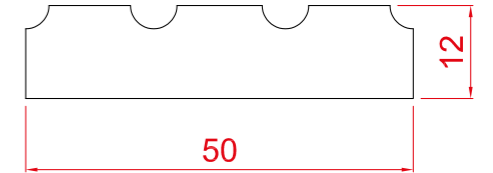


Rouleau 40x12 mm

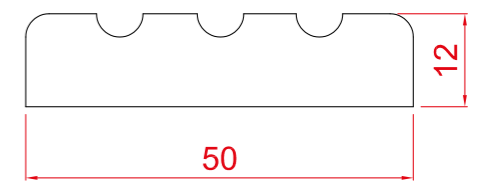


Rouleau Plus 40x12 mm

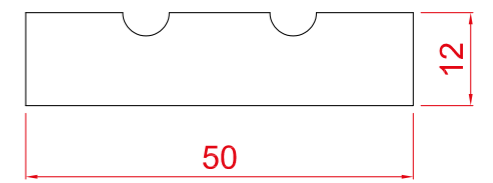
Rainurée R3-2 50x12 mm



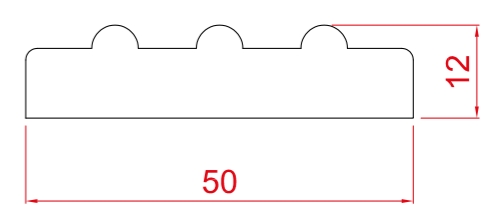
Arrondie à rainures R3-3 50x12 mm



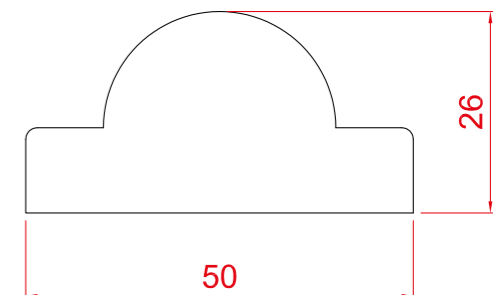
Droite à rainures R3-2 50x12 mm



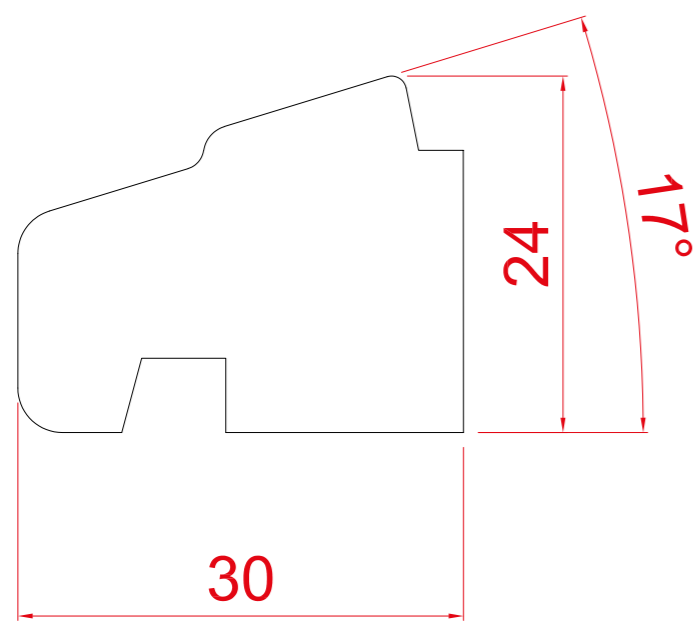
Convexe R3-3 50x12 mm



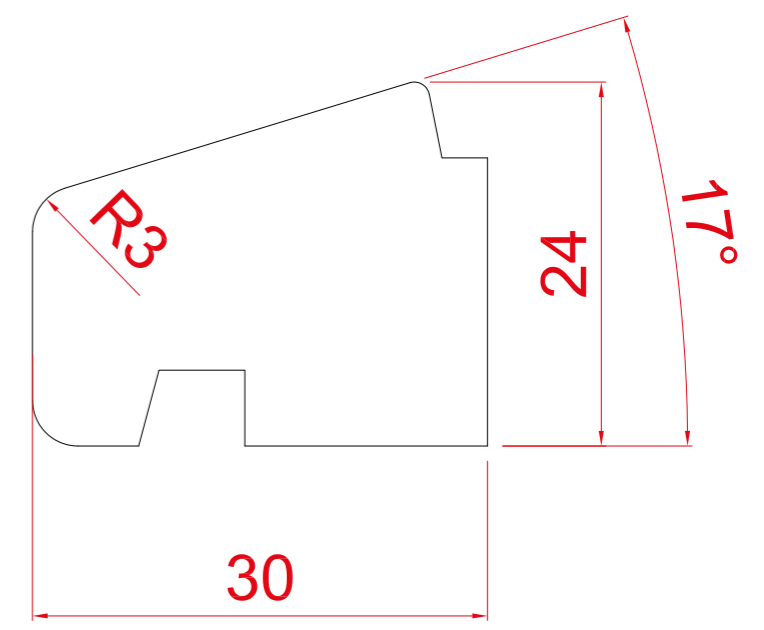
Convexe R15A 50x26 mm



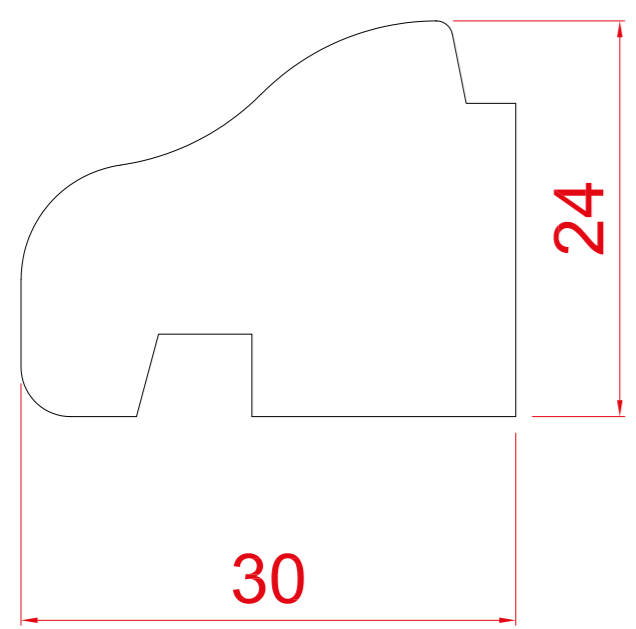
Rejets d'eau pour les systèmes Belge et Paris



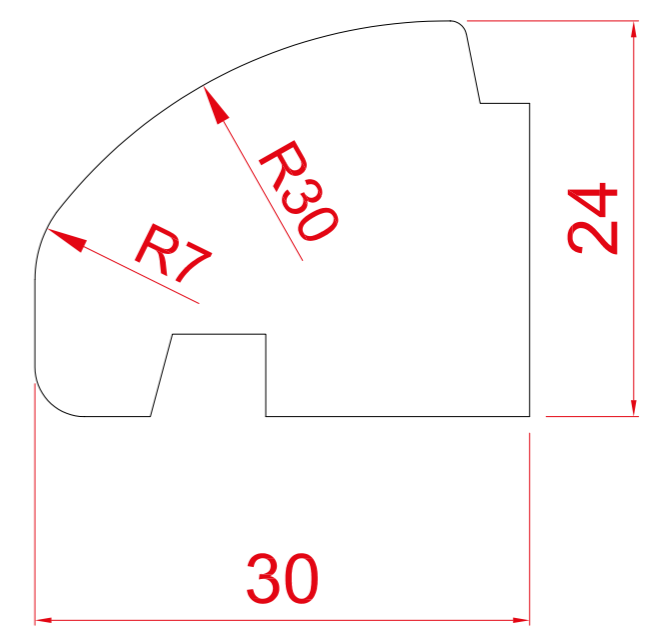
Rejet d'eau Retro



Rejet d'eau R3

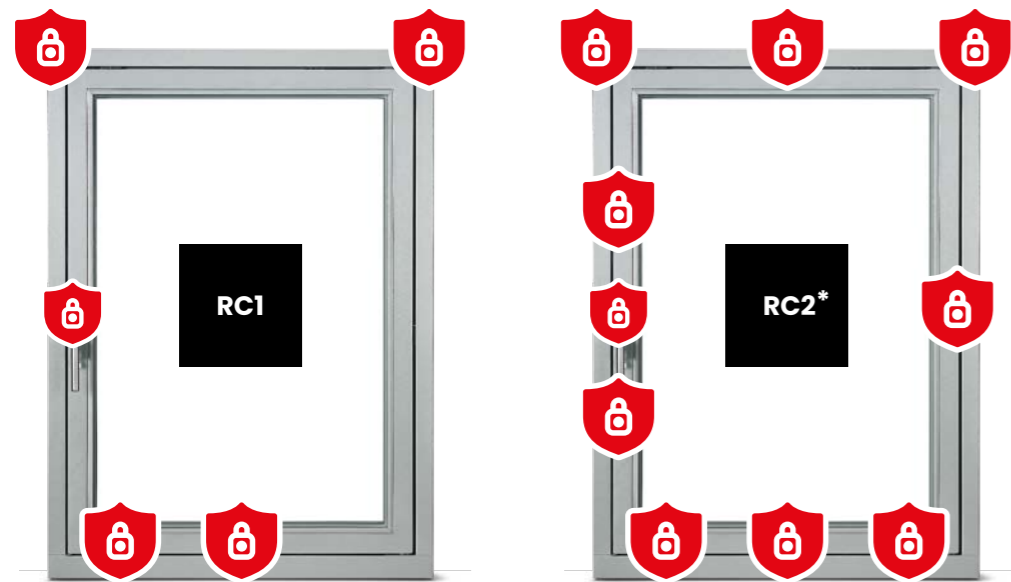


Rejet d'eau décoratif



Rejet d'eau R30

Sécurité



La menuiserie standard n'offre pas le niveau optimal de protection contre le cambriolage.

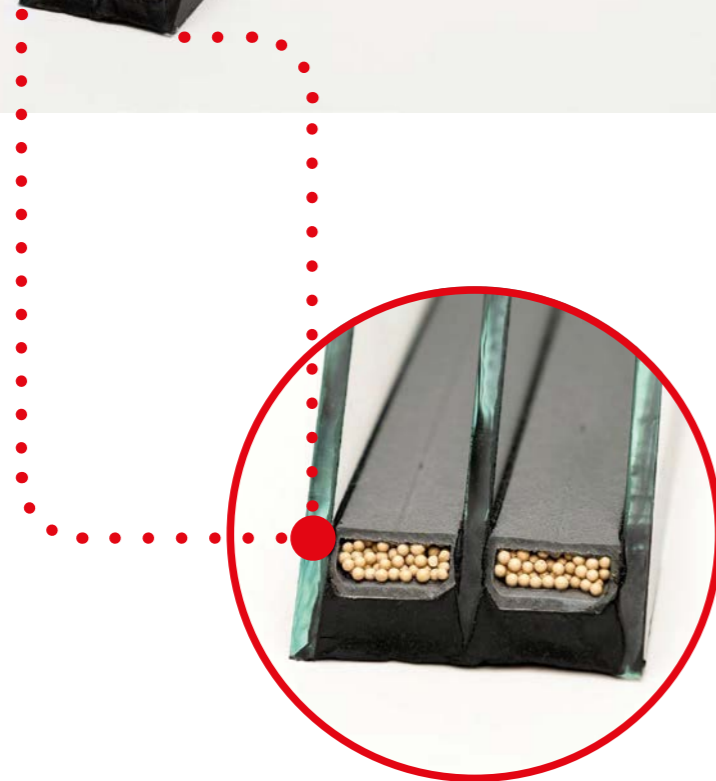
La quincaillerie et les vitrages qui y sont utilisés n'offrent pas une sécurité nécessaire lorsque des cambrioleurs tentent de les forcer. En conséquence, le risque de vol dans ces maisons est plus élevé.

Pour améliorer votre confort et augmenter le niveau de sécurité de votre domicile on vous propose les fenêtres de la classe **RC1** ou **RC2**, ce sont des fenêtres avec une résistance accrue à l'effraction.

Les ferrures anti-effraction des classes de résistance **RC1** et **RC2** assureront une protection adéquate contre l'effraction par force et avec des outils. Nombre augmenté des loquets anti-effractions, poignée à clef et vitrage feuilleté tout cela empêche l'accès à l'intérieur de votre domicile.

* nombre de loquets selon la taille de la fenêtre

Intercalaire chaud



L'intercalaire **SWISSPACER** est le cœur d'une fenêtre à économie d'énergie. Des intercalaires chauds scellent les bords des vitrages et assurent une parfaite isolation thermique.

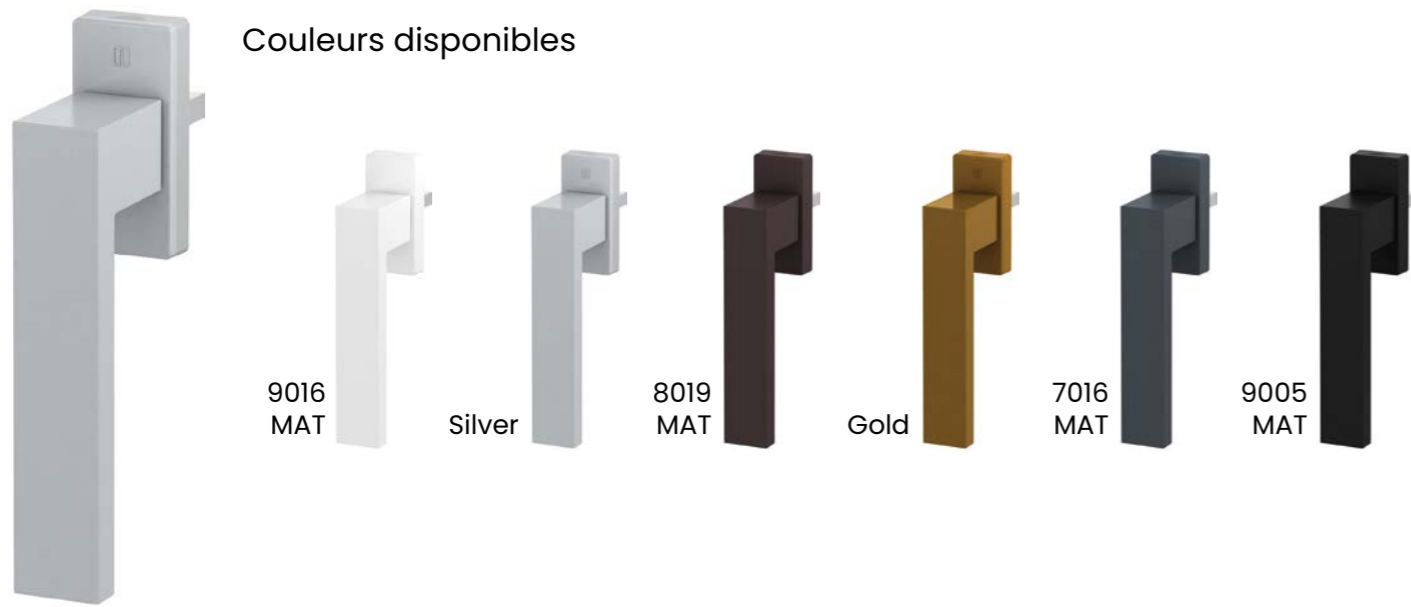
Couleurs disponibles :

Noir RAL 9005	Brun foncé RAL 8014	Marron clair RAL 8003	Gris RAL 9023	Gris clair RAL 7035	Blanc RAL 9016
------------------	------------------------	--------------------------	------------------	------------------------	-------------------

Collection de poignées

Dublin

NOUVEAUTÉ!



Notre offre comprend également des poignées Dublin avec un bouton ou une clé.

Atlanta Secustik®

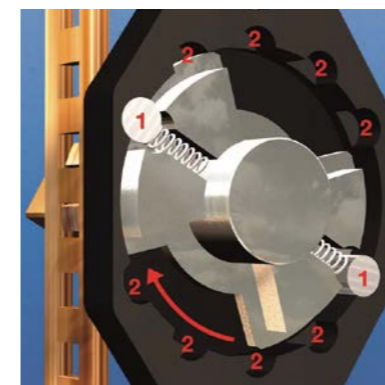


Notre offre comprend également des poignées Atlanta Secustik® avec un bouton ou une clé.

Tokyo



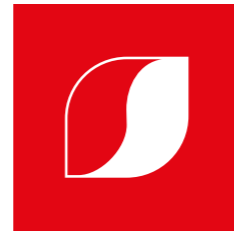
Notre offre comprend également des poignées Tokyo avec un bouton ou une clé.



La rotation de la poignée Secustik® p à 180 degrés de la position fermée à la position inclinée provoque un verrouillage audible du mécanisme autobloquant avec un clic précis dans différentes positions.

STOLLAR

Systemes de fenêtrés



La maison est un endroit important dans la vie de chacun.

Chacun y passe la majeure partie de son temps libre, pour se détendre dans le confort d'un intérieur lumineux et agréable.

C'est pour cela que nous mettons tout en œuvre pour que nos produits puissent répondre aux goûts les plus exigeants et garantir un confort maximal d'utilisation pour tous.

Nos fenêtrés vous donnent du confort et transforment chaque pièce de votre maison en un espace lumineux, chaleureux et élégant.





Des années d'expériences nous ont permis de former une équipe qui fabrique, assemble et vend nos produits de manière professionnelle.



Chaque membre de notre équipe est soucieux du confort de travail de ses collègues, ainsi que de nos clients.