



**20**  
let zkušeností



**2000**  
oken denně



**250+**  
zaměstnanců



osiedle Lesk 20  
19-400 Olecko



(+48 87) 523-42-21



drewniane@stollar.pl



@stollarpolska

KATALOG  
DŘEVĚNÝCH Oken

**Domov je velmi důležitým místem v životě každého člověka.**

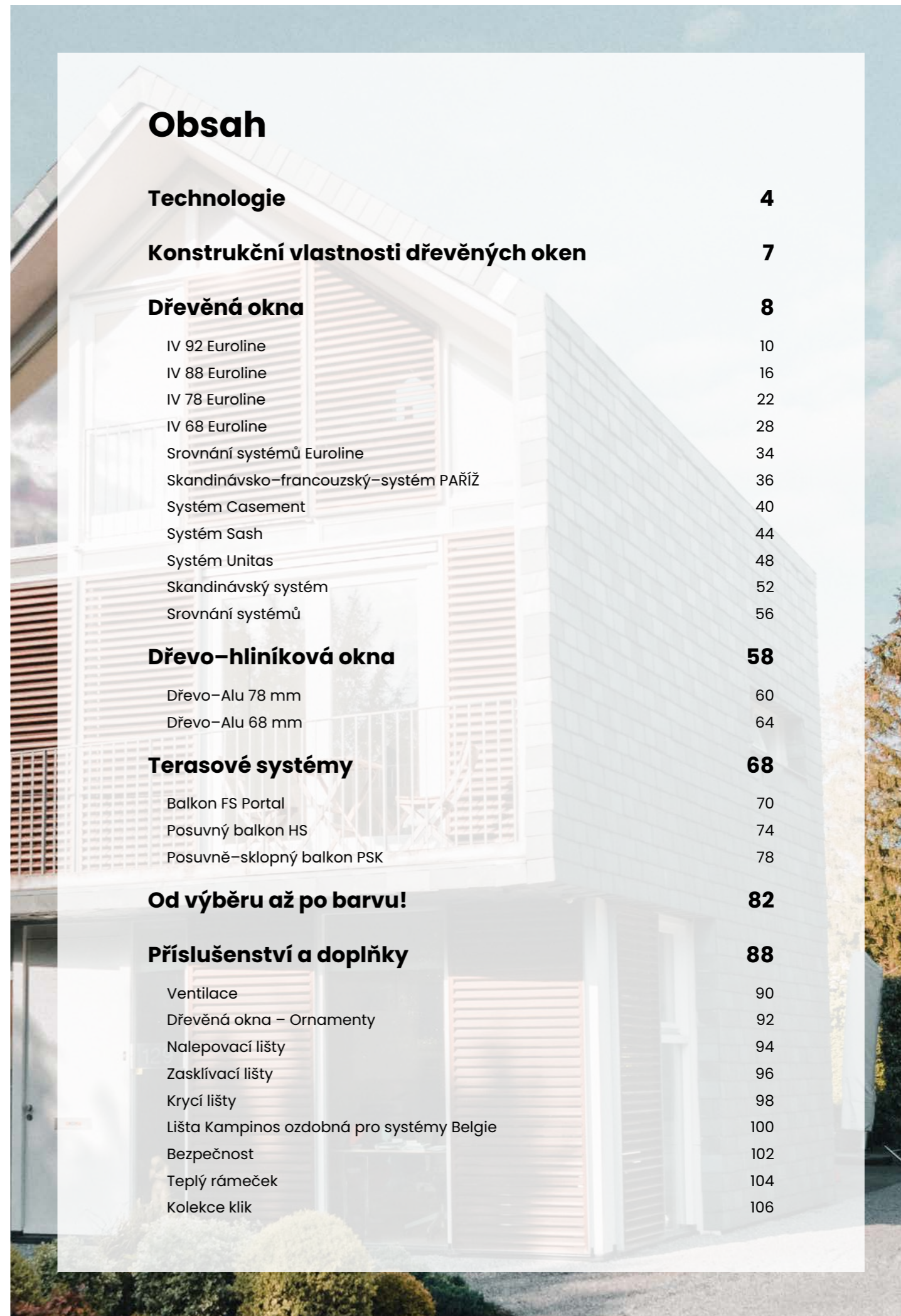
Proto se snažíme kvalitou našich oken uspokojit i ten nejnáročnější vkus.

Rádi bychom, aby Tvůj dům díky našim oknům získal jedinečný šmrnc a a půvab, aby v něm vždy bylo teplo a elegance.



## Obsah

<b>Technologie</b>	<b>4</b>
<b>Konstrukční vlastnosti dřevěných oken</b>	<b>7</b>
<b>Dřevěná okna</b>	<b>8</b>
IV 92 Euroline	10
IV 88 Euroline	16
IV 78 Euroline	22
IV 68 Euroline	28
Srovnání systémů Euroline	34
Skandinávsko-francouzský-systém PAŘÍŽ	36
Systém Casement	40
Systém Sash	44
Systém Unitas	48
Skandinávský systém	52
Srovnání systémů	56
<b>Dřevo-hliníková okna</b>	<b>58</b>
Dřevo-Alu 78 mm	60
Dřevo-Alu 68 mm	64
<b>Terasové systémy</b>	<b>68</b>
Balkon FS Portal	70
Posuvný balkon HS	74
Posuvně-sklopný balkon PSK	78
<b>Od výběru až po barvu!</b>	<b>82</b>
<b>Příslušenství a doplňky</b>	<b>88</b>
Ventilace	90
Dřevěná okna – Ornamenty	92
Nalepovací lišty	94
Zasklívací lišty	96
Krycí lišty	98
Lišta Kampinos ozdobná pro systémy Belgie	100
Bezpečnost	102
Teplý rámeček	104
Kolekce klik	106



# TECHNOLOGIE

**Naše okna jsou vyrobena z borovice, dubu, modřínu a exotického mahagonového dřeva – meranti.**

Technologie výroby profilů ze dřeva vyžaduje velmi pečlivě připravené suroviny, které jsou dobře vysušené.

Úplná automatizace této fáze je zárukou, že bude provedena správně.

Lepením lamel se eliminuje problém následné deformace profilů.

Díky procesu impregnace a nanášení vrchního nátěru laku jsou naše okna odolná.



## Konstrukční vlastnosti dřevěných oken

- 1.** Možnost instalace paketu s trojitým zasklením, který zajišťuje vynikající tepelnou a zvukovou izolaci.
- 2.** Tři těsnění při vzájemném kontaktu vytvářejí dvě vzduchové komory, které dále izolují místnost. Současně umožňují výměnu přehřátého vzduchu.
- 3.** Tepelné okapnice chrání rám okna před vnější vlhkostí. Odvádějí dešťovou vodu od okenního rámu a chrání tak celou konstrukci před vlhkostí.
- 4.** Konstrukce ze tří nebo čtyřvrstvého lepeného dřeva.



# Dřevěná okna



## IV 92 Euroline



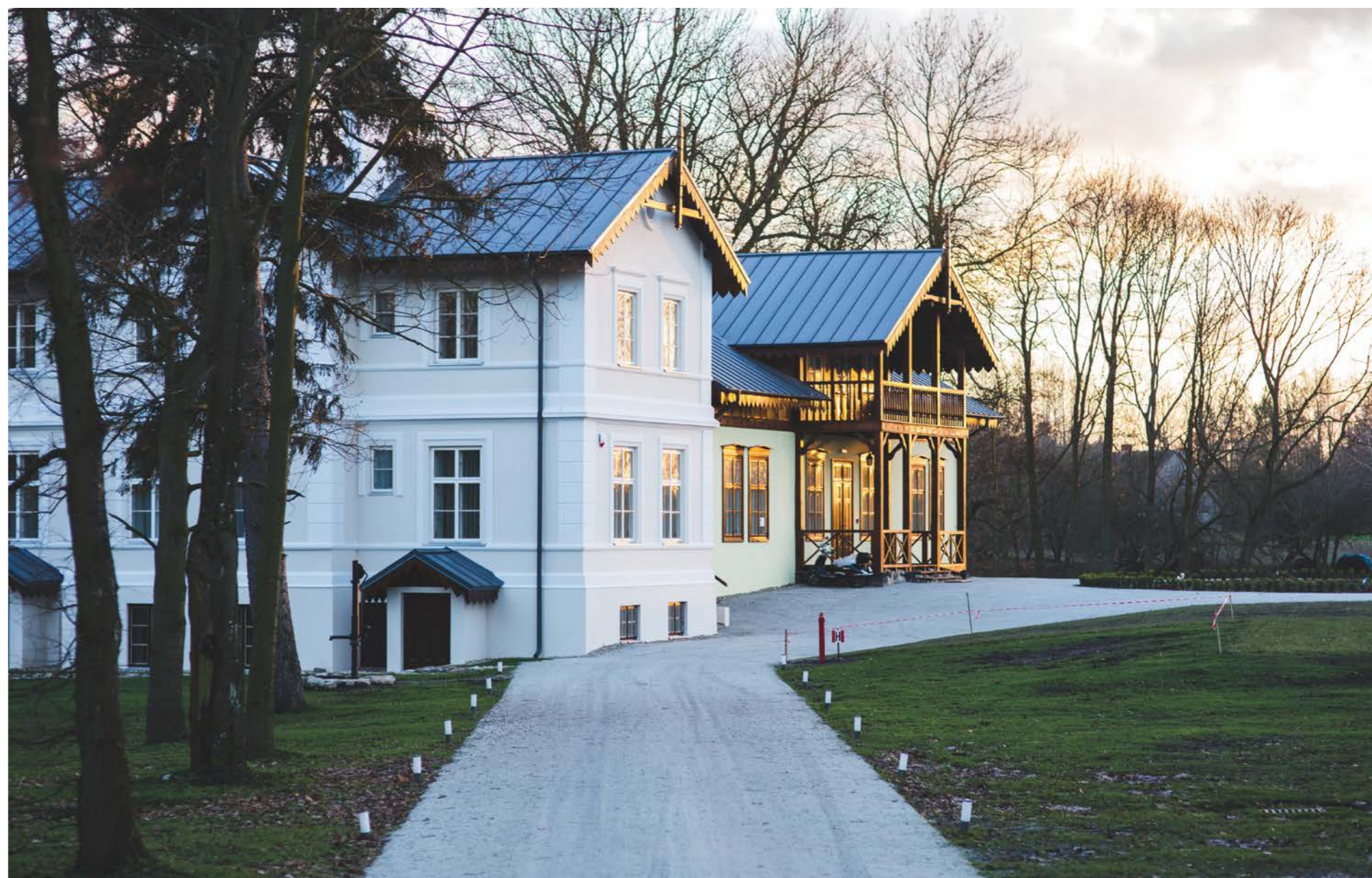
92 mm



Rw = 32dB



Uw = 0,91 W/m<sup>2</sup>K



**Okna Euroline 92** nabízejí největší hloubku rámu a nejlepší parametry. Široký profil rámu umožňuje dosáhnout vynikajících tepelných a akustických parametrů.

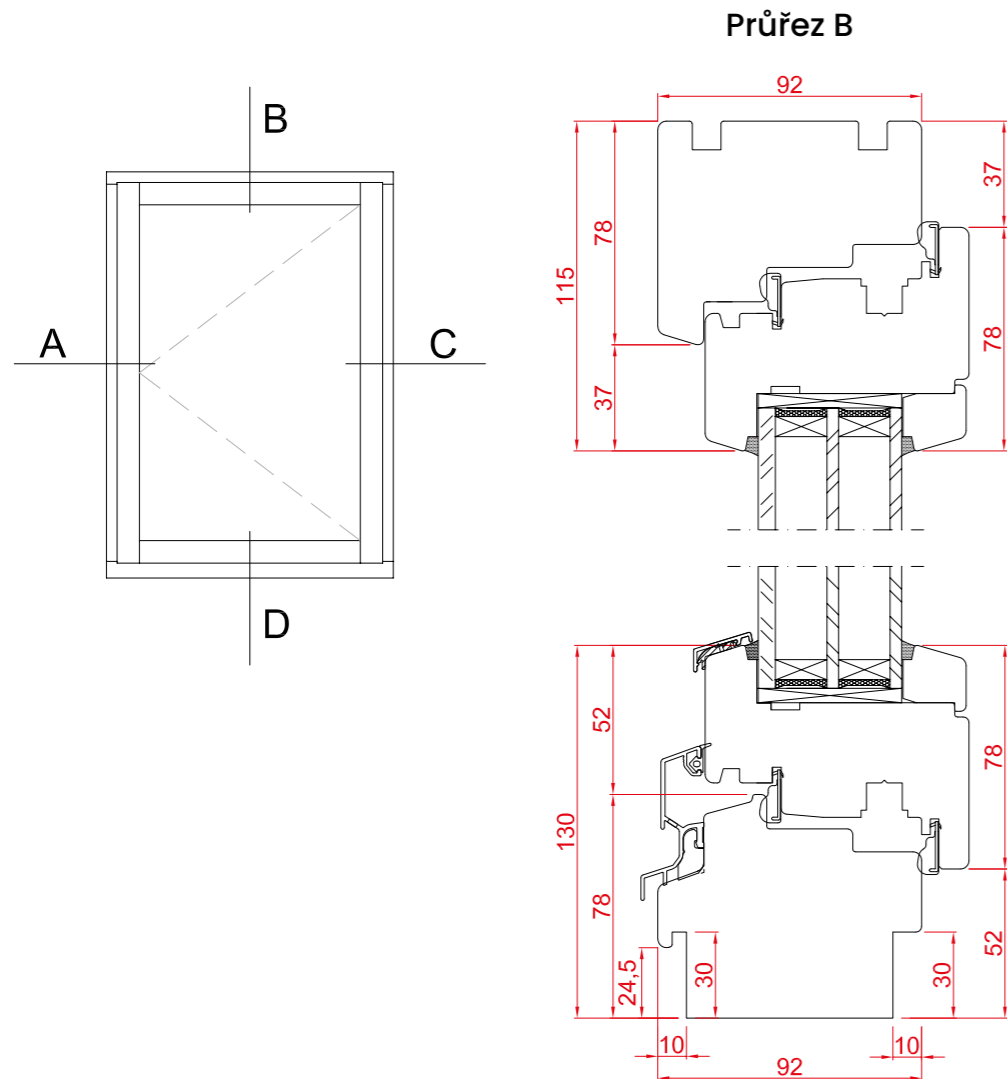


Standardní dvoukomorový zasklívací paket se součinitelem prostupu tepla  $U_g = 0,5 \text{ W/m}^2\text{K}$ .

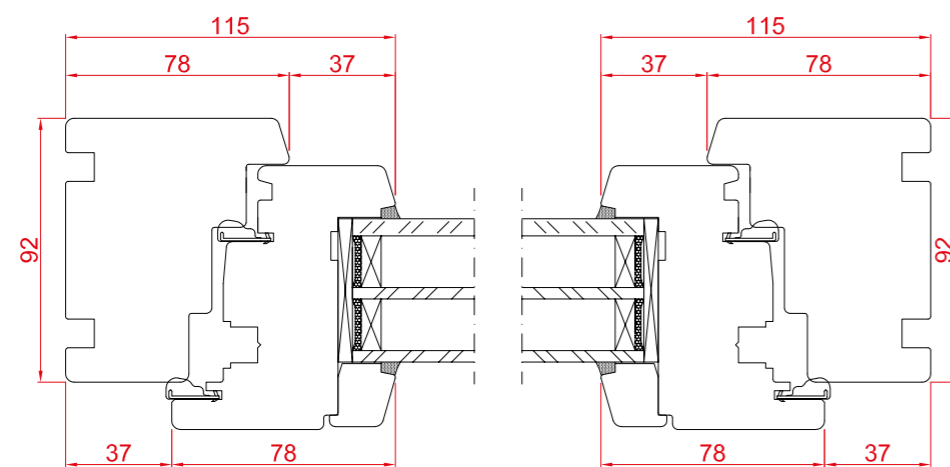


Okna je možné vyrobit z následujících dřevin: borovice, miničepy, masivní borovice, meranti, dub a sibiřský modřín

**System IV 92 Euroline**



**Průřez D**



**Průřez A**

**Průřez C**

- ✓ Kování firmy MACO MULTI-MATIC je vybaveno blokádou nesprávného umístění kliky, mikroventilací a zvedáním křídla.
- ✓ Tloušťka zasklení od 48 mm do 54 mm.

## Dostupné verze systému IV 92 Euroline



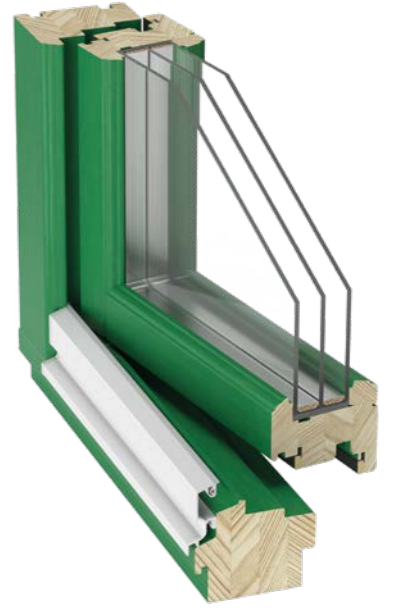
IV 92 Euroline



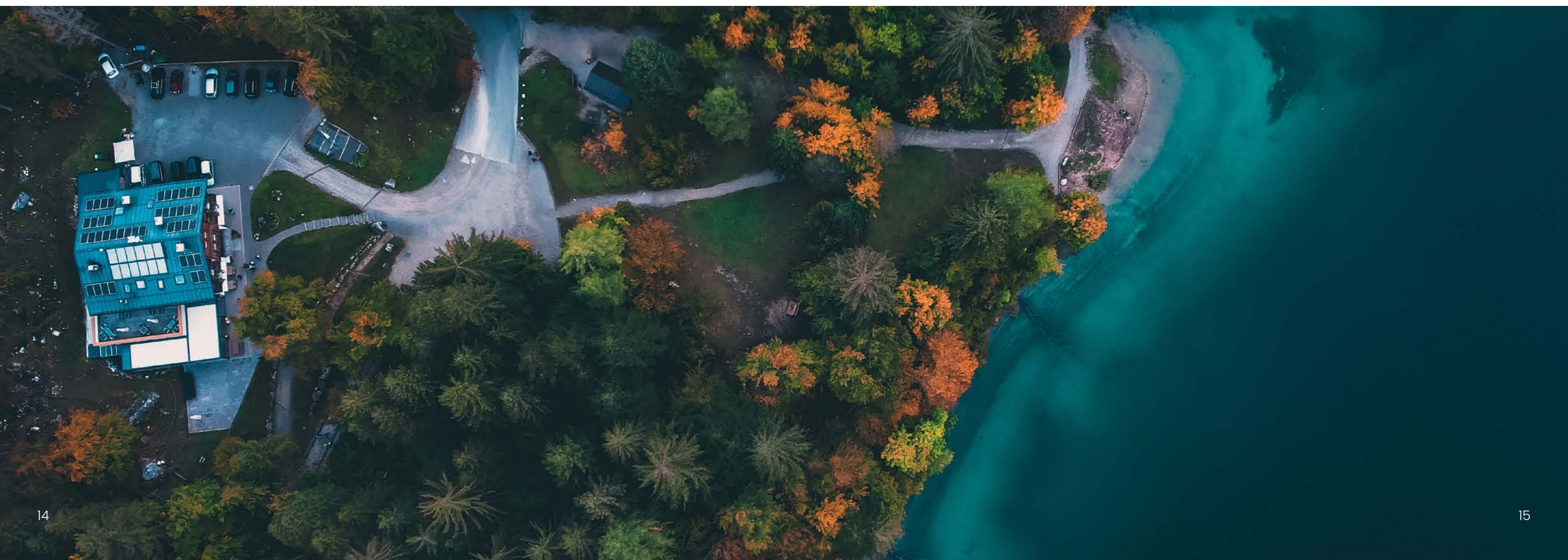
IV 92 Euroline Soft



IV 92 Euroline Belgia



IV 92 Euroline Retro





## IV 88 Euroline



88 mm



Rw = 32dB



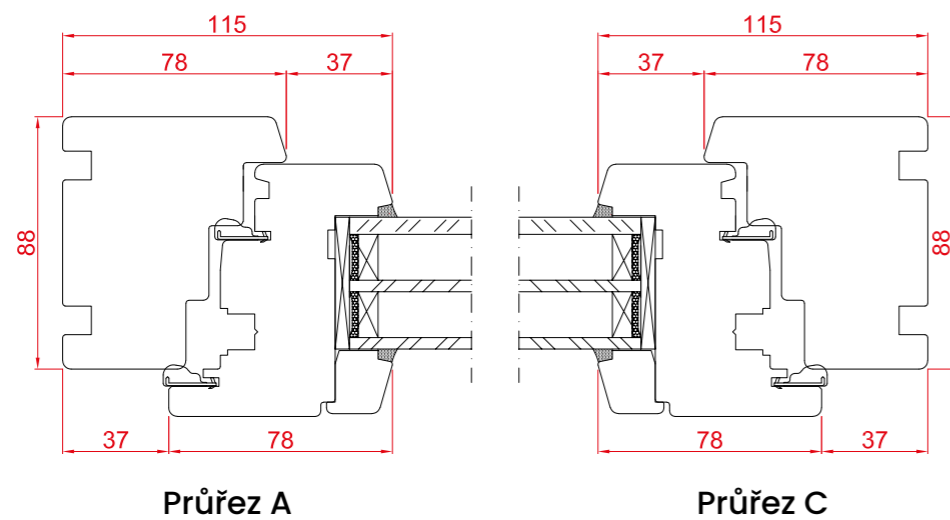
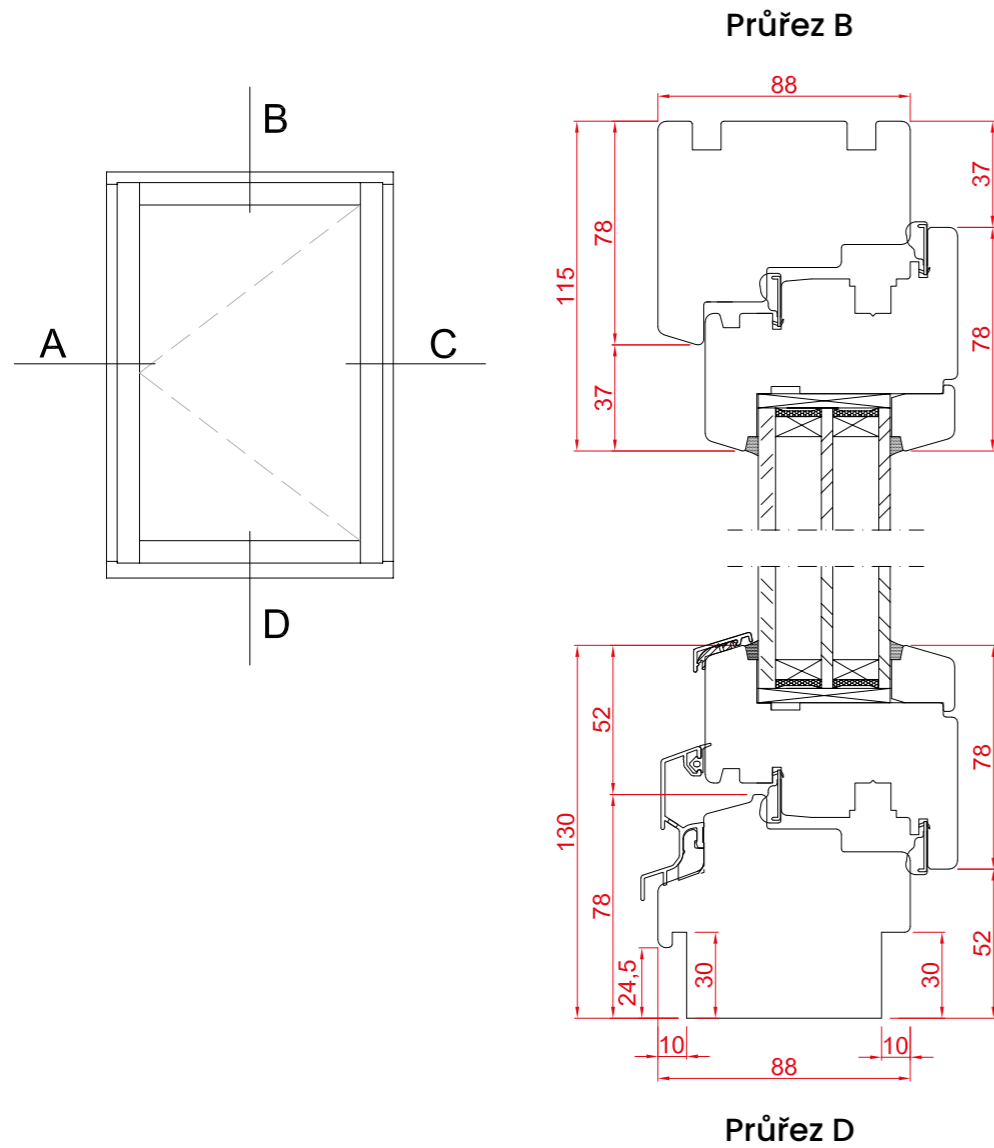
Uw = 0,97 W/m<sup>2</sup>K



**Okna Euroline 88** je profil z přírodní suroviny. Nižší součinitel prostupu tepla znamená také další úspory.

- ✓ Standardní dvoukomorový zasklívací paket se součinitelem prostupu tepla  $U_g = 0,6 \text{ W/m}^2\text{K}$ .
- ✓ Okna je možné vyrobit z následujících dřevin: borovice miničepy, masivní borovice, meranti, dub a sibiřský modřín.

**System IV 88 Euroline**



- ✓ Kování firmy MACO MULTI-MATIC je vybaveno blokádou nesprávného umístění kliky, mikroventilací a zvedáním křídla.
- ✓ Tloušťka zasklení od 44 mm do 50 mm.

## Dostupné verze systému IV 88 Euroline



IV 88 Euroline



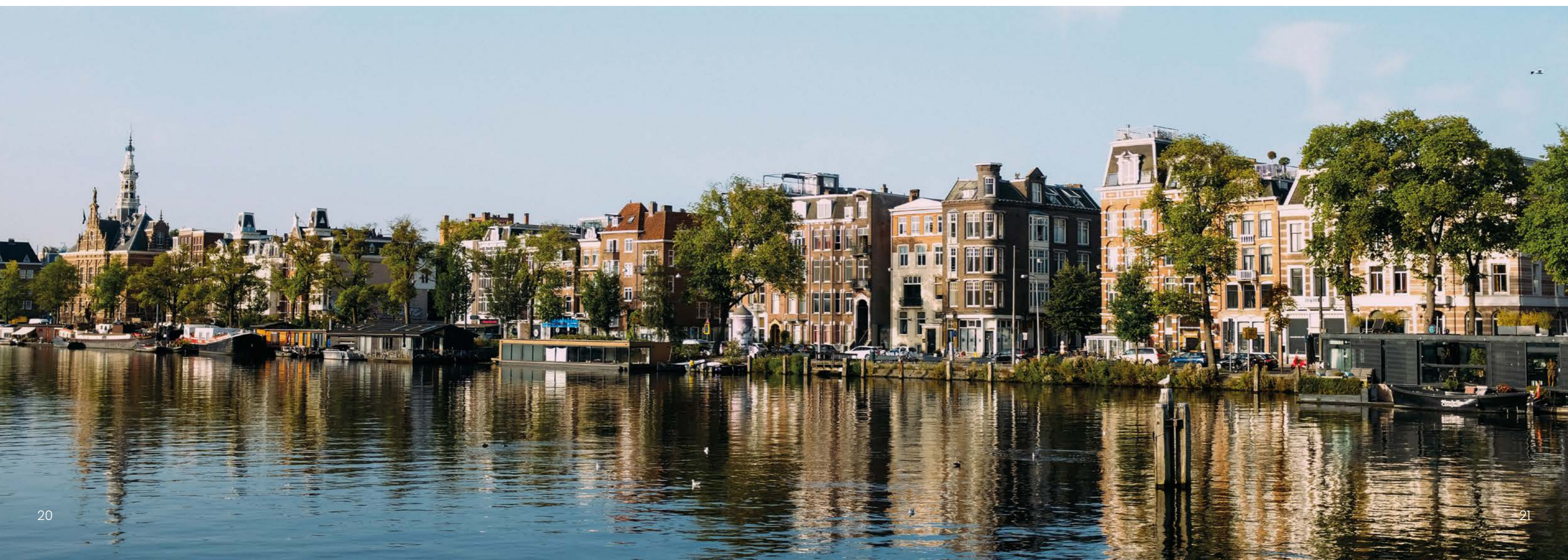
IV 88 Euroline Soft



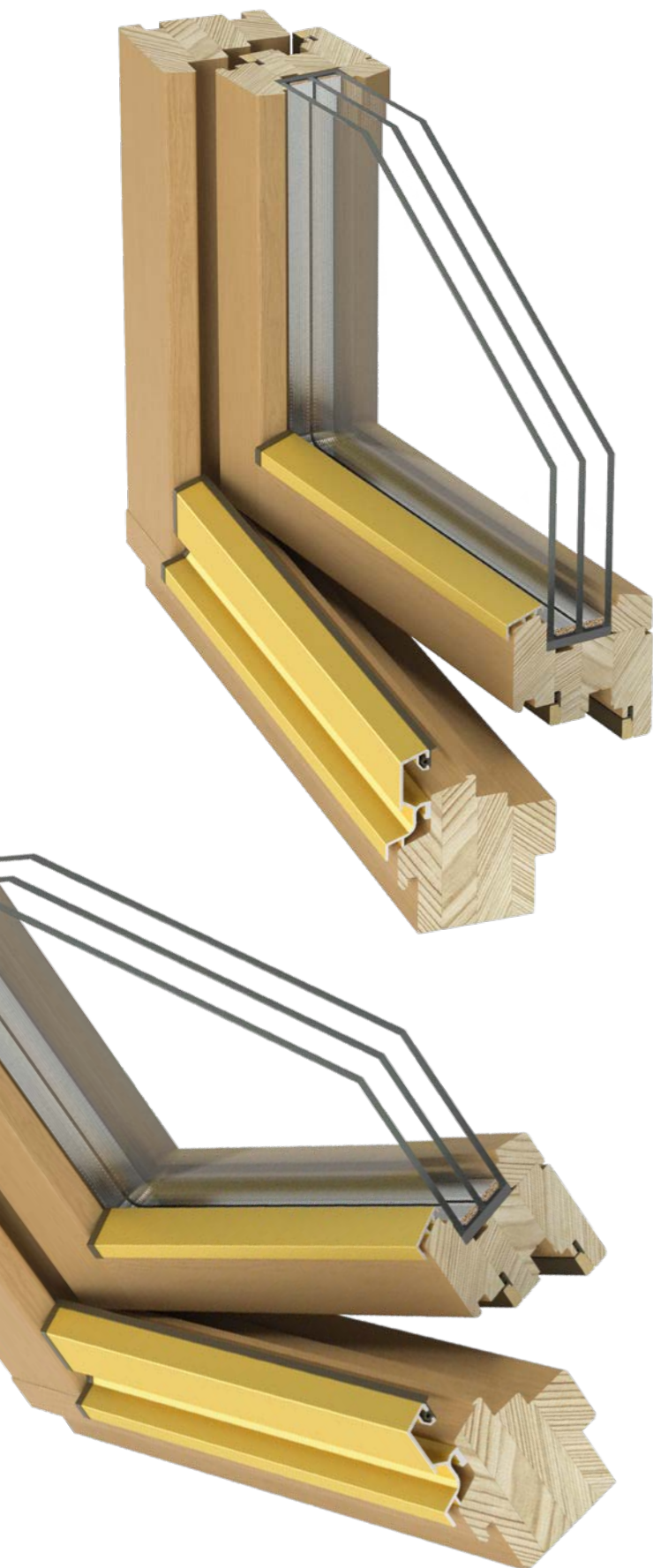
IV 88 Euroline Belgia



IV 88 Euroline Retro



## IV 78 Euroline



78 mm



Rw = 32dB



Uw = 1,1 W/m<sup>2</sup>K



**Okna Euroline 78** jsou výborné produkty vyrobené z přírodních surovin. Odolné dubové dřevo, teplá borovice, exotické meranti nebo krásný sibiřský modřín dodá Tvému interiéru individuální charakter.

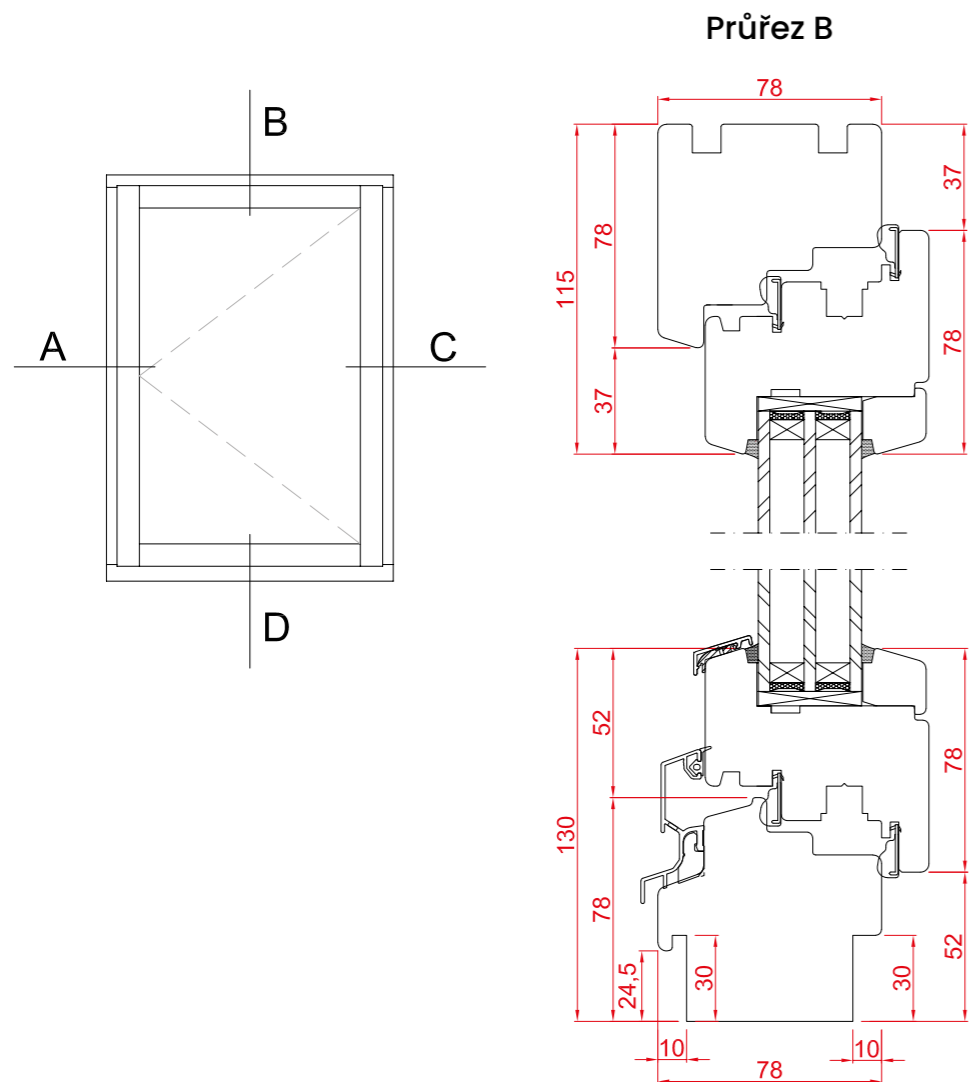


Standardní dvoukomorový zasklívací paket se součinitelem prostupu tepla  $U_g = 0,7 \text{ W/m}^2\text{K}$ .

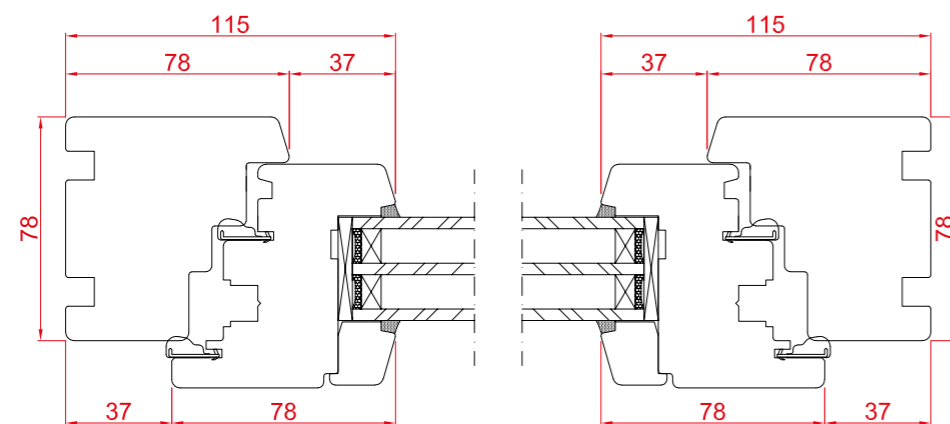


Kování firmy MACO MULTI-MATIC je vybaveno bloádou nesprávného umístění kliky, mikroventilací a zvedáním křídla.

**System IV 78 Euroline**



**Průřez D**

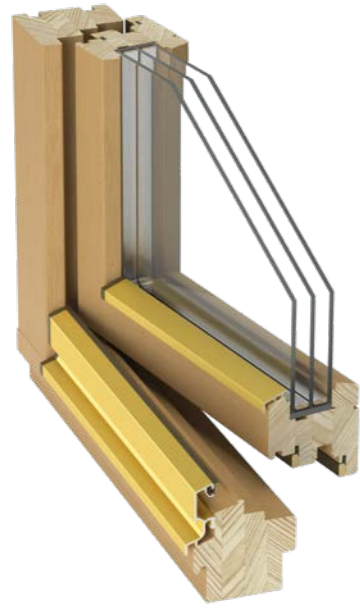


**Průřez A**

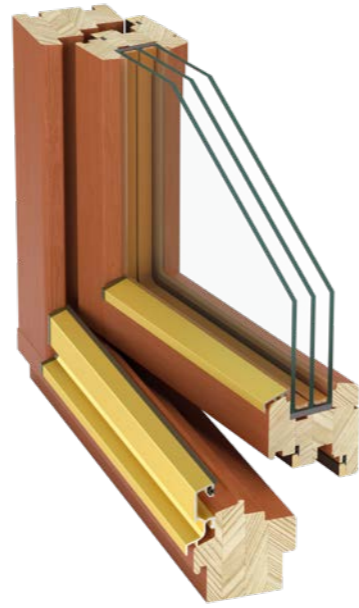
**Průřez C**

- ✓ Tloušťka profilu 78 mm ze třívrstvého nebo čtyřvrstvého lepeného dřeva.
- ✓ Tloušťka zasklení od 34 mm do 40 mm.

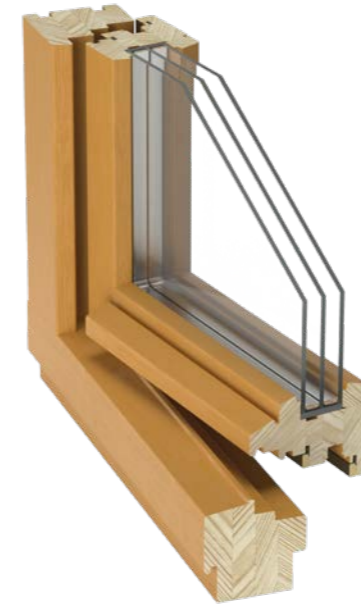
## Dostupné verze systému IV 78 Euroline



IV 78 Euroline



IV 78 Euroline Soft



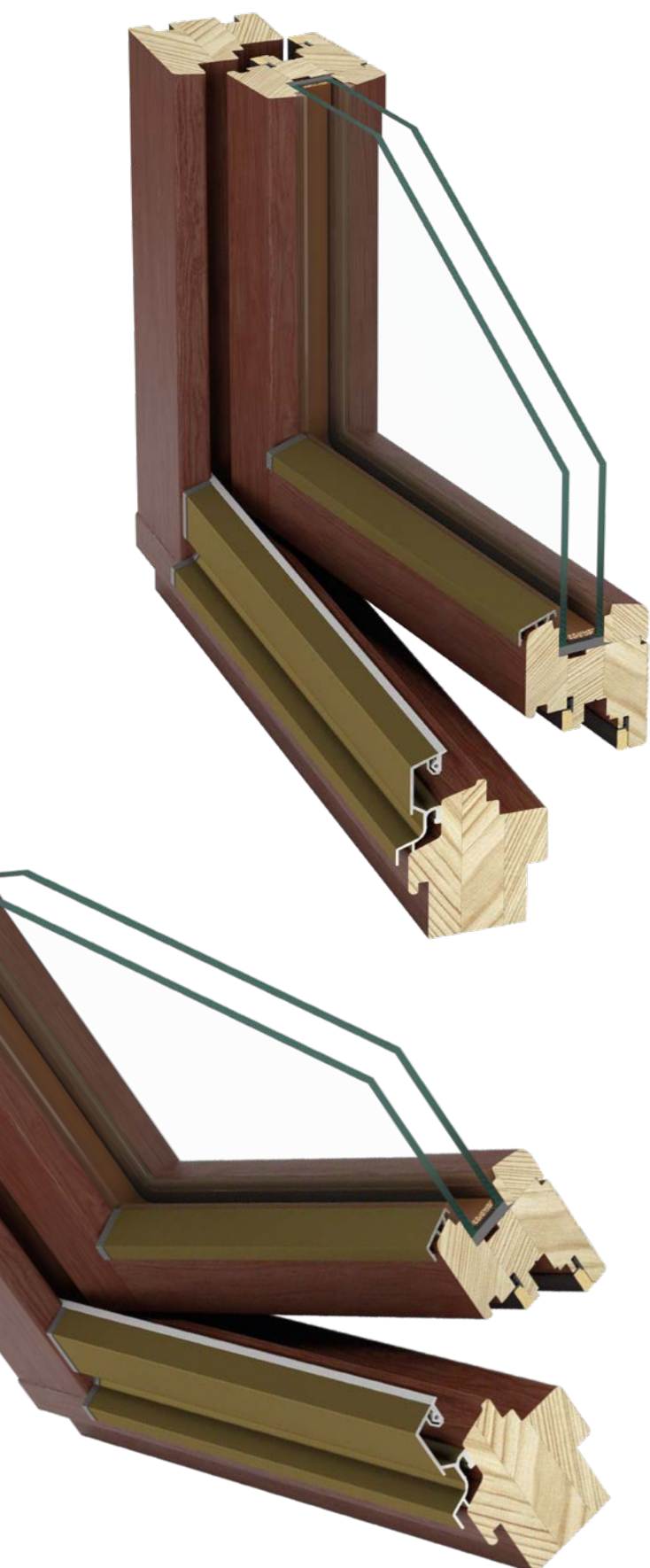
IV 78 Euroline Belgia



IV 78 Euroline Retro



## IV 68 Euroline



68 mm



Rw = 32dB



Uw = 1,4 W/m²K



**System 68 Euroline** jsou okna z třívrstvého lepeného dřeva o tloušťce 68 mm.

Vyrobené s nejvyšší estetikou, díky níž se trejí do vkusu i těch nejnáročnějších Zákazníků.

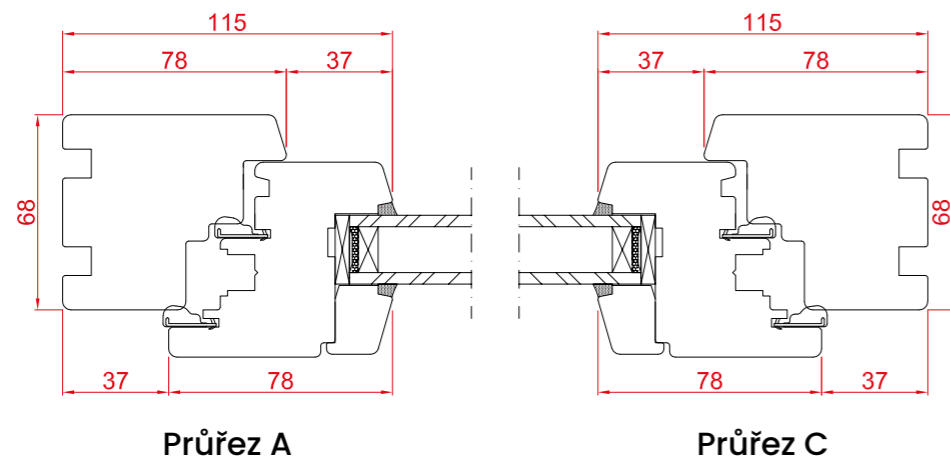
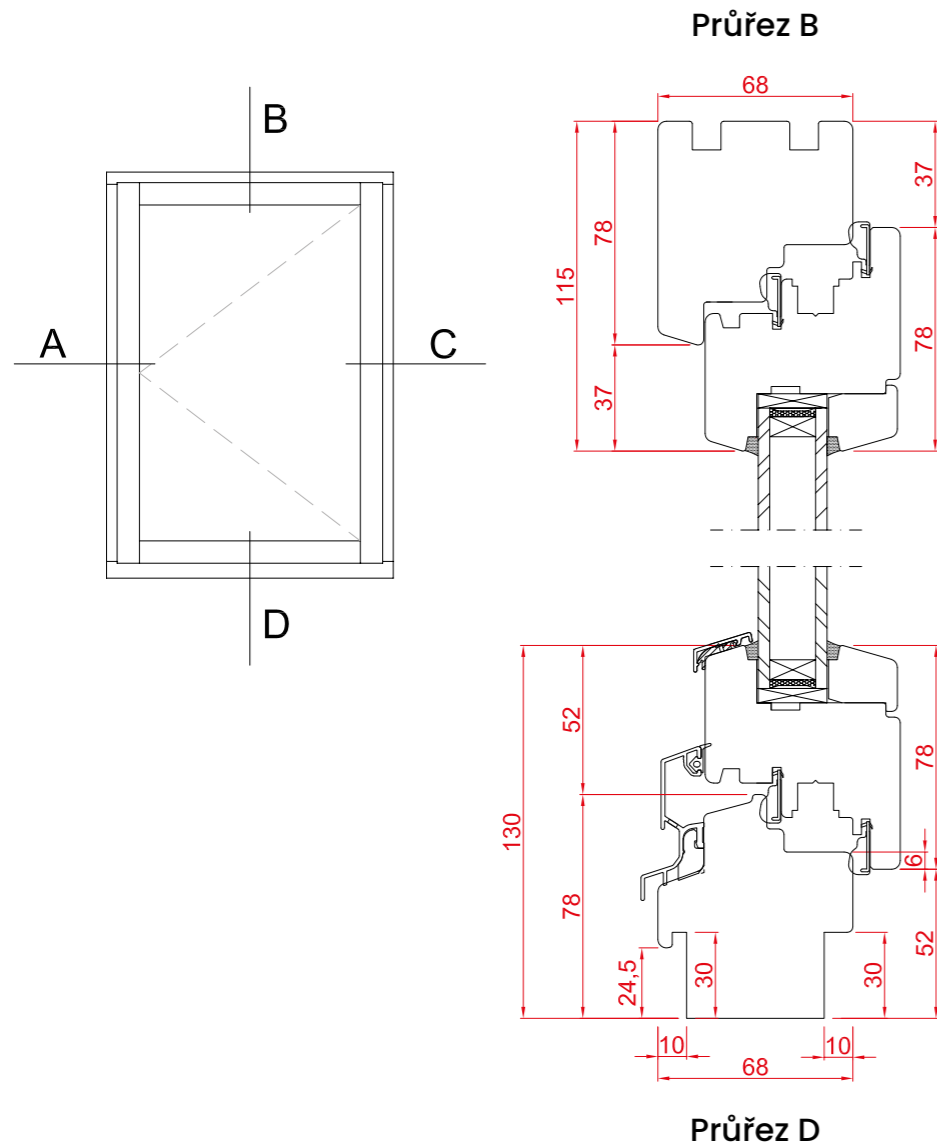


Kování firmy MACO MULTI-MATIC je vybaveno blokádou nesprávného umístění kliky, mikroventilací a zvedáním křídla.



Tloušťka zasklení od 24 mm do 30 mm.

**System IV 68 Euroline**



Okna jsou opatřena čtyřvrstevným voděodolným lakem, který prodlužuje jejich životnost. Použité laky jsou stoprocentně ekologické. Nejvyšší kvalita a trvanlivost pro Tvého zákazníka.



## Dostupné verze systému IV 68 Euroline



IV 68 Euroline



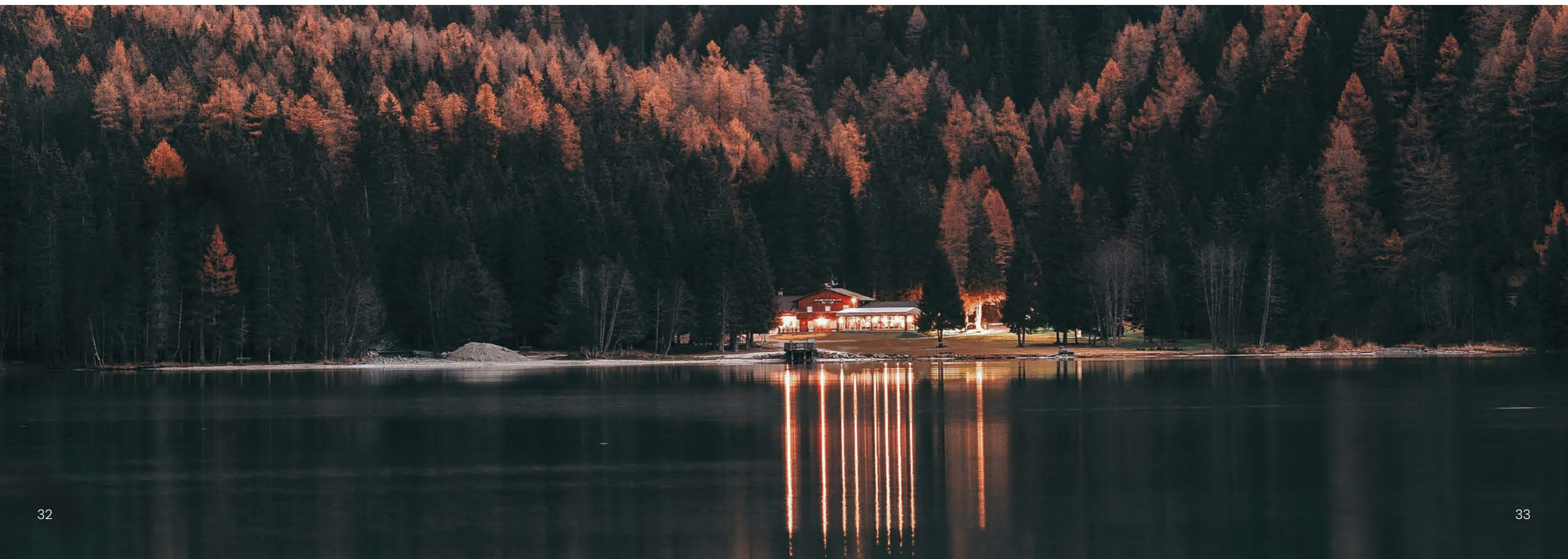
IV 68 Euroline Soft



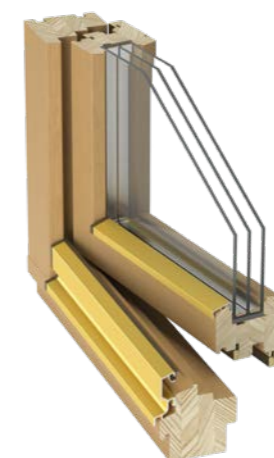
IV 68 Euroline Belgia








IV 68 Euroline Retro

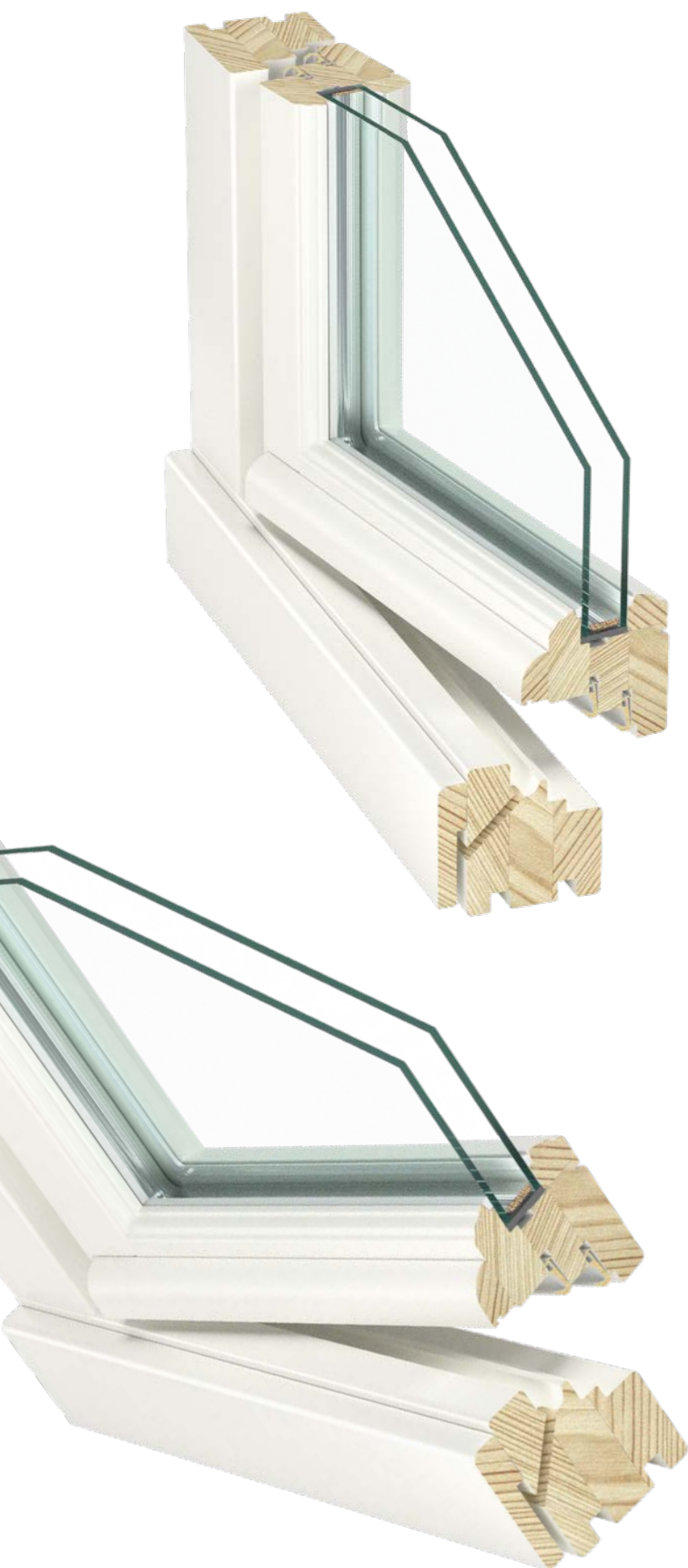


## Srovnání systémů Euroline



Druh okna	IV 92 Euroline	IV 88 Euroline	IV 78 Euroline	IV 68 Euroline
 Součinitel prostupu tepla	$U_w = 0,91 \text{ W/m}^2\text{K}$	$U_w = 0,97 \text{ W/m}^2\text{K}$	$U_w = 1,1 \text{ W/m}^2\text{K}$	$U_w = 1,4 \text{ W/m}^2\text{K}$
 Součinitel prostupu tepla zasklení	$U_g = 0,5 \text{ W/m}^2\text{K}$	$U_g = 0,6 \text{ W/m}^2\text{K}$	$U_g = 0,7 \text{ W/m}^2\text{K}$	$U_g = 1,1 \text{ W/m}^2\text{K}$
 Hloubka instalace	92 mm	88 mm	78 mm	68 mm
 Zvuková izolace	$R_w = 32 \text{ dB}$	$R_w = 32 \text{ dB}$	$R_w = 32 \text{ dB}$	$R_w = 32 \text{ dB}$
 Tloušťka zasklení	48 mm – 54 mm	44 mm – 50 mm	34 mm – 40 mm	24 mm – 30 mm

## Skandinávsko-francouzský- systém PAŘÍŽ



68 mm



$U_g = 1,1 \text{ W/m}^2\text{K}$



$R_w = 32 \text{ dB}$



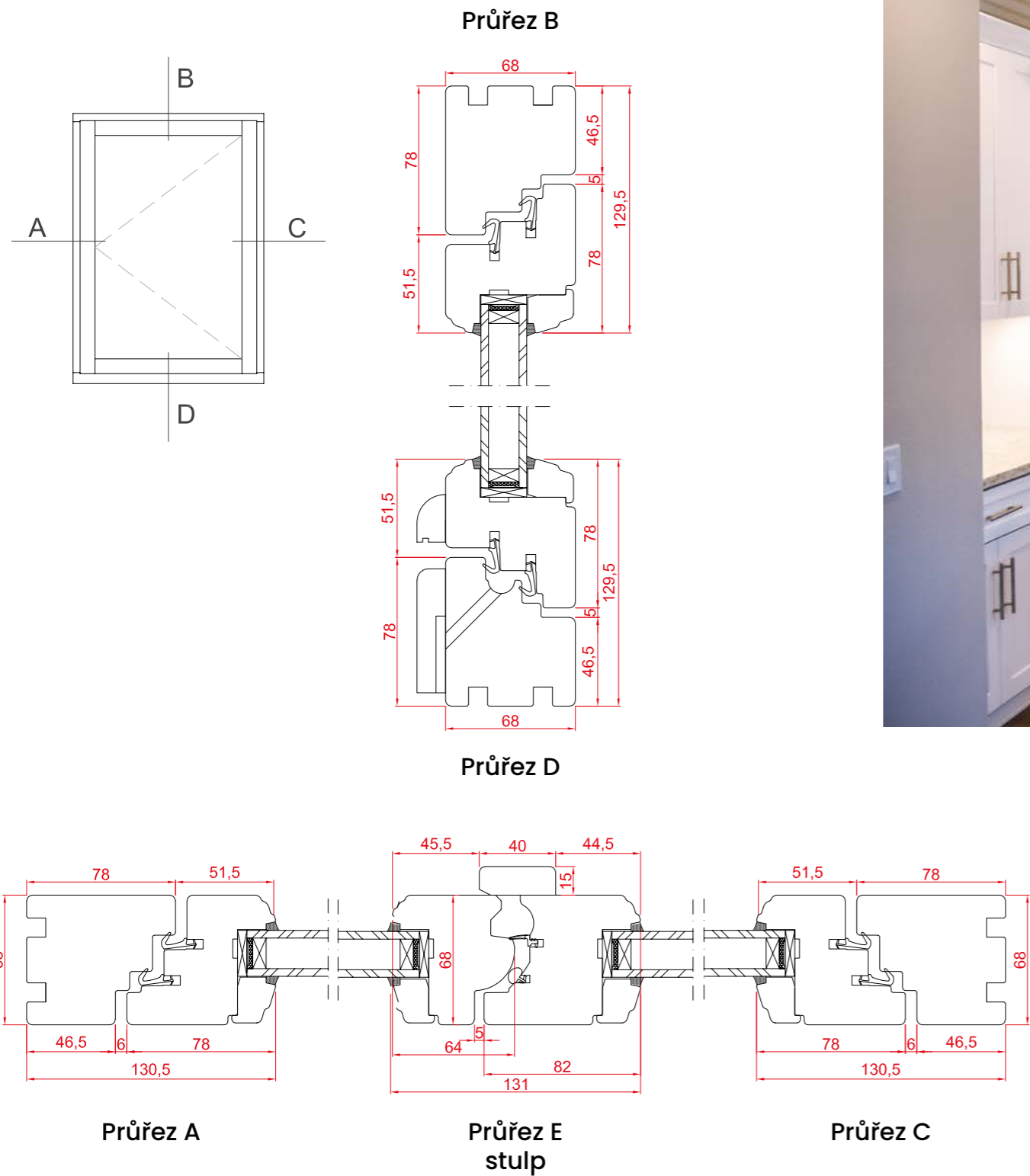
24 – 30 mm



U tohoto systému je křídlo v jedné rovině s rámem a je uzavřeno okenním kováním.

- ✓ Standardní jednokomorový zasklívací paket se součinitelem prostupu tepla  $U_g = 1,1 \text{ W/m}^2\text{K}$ .
- ✓ Okna je možné vyrobit z následujících dřevin: borovice miničepy, masivní borovice, meranti, dub a sibiřský modřín.
- ✓ Pohyblivý sloupek, charakteristický pro tento profil. Žádné obvodové kování. K dispozici jsou závěsy Agas Loutre Paříž.

**Skandinávsko–francouzský systém PAŘÍŽ**



- ✓ Profil určený pro francouzský trh s okapnicemi a krycími lištami ze dřeva.
- ✓ Okenní kování typu Baskwil (retro) jsou k dispozici surové stejně jako v bílé nebo černé barvě.
- ✓ Tloušťka zasklení od 24 mm do 30 mm.

## System Casement



68 mm



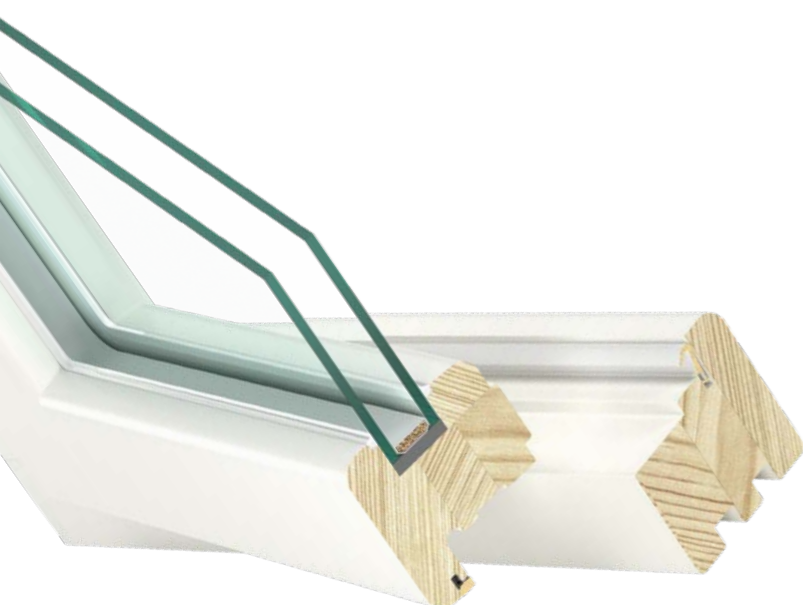
$U_g = 1,1 \text{ W/m}^2\text{K}$



$R_w = 32 \text{ dB}$



24 mm



Tradiční okna otevíraná ven typu Casement nabízejí velké možnosti designu. Díky nim můžeme efektivněji plánovat prostor.

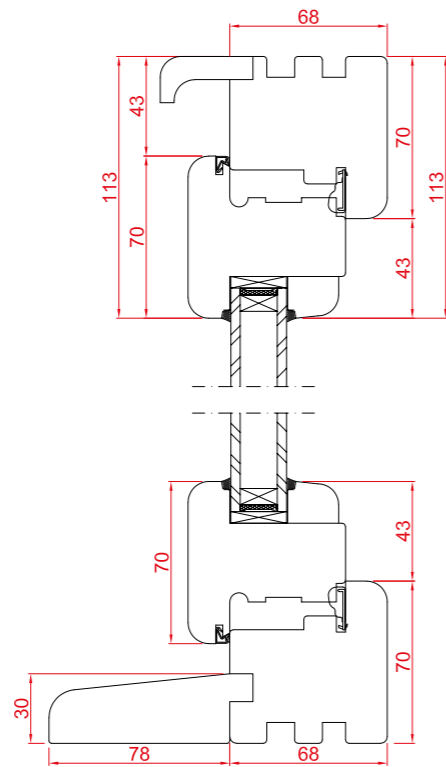


Ekologické, voděodolné laky.

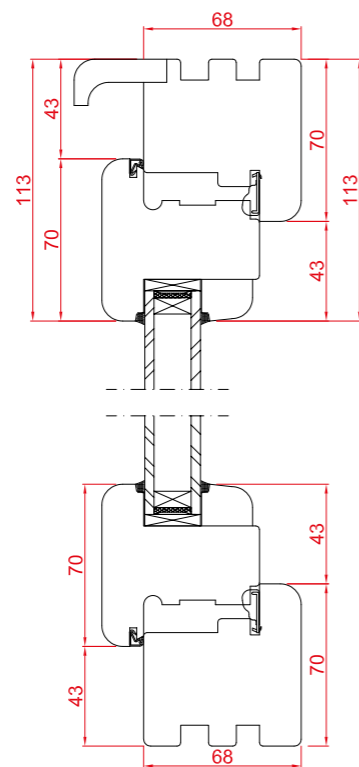


Nůžkové závěsy s funkcí EASY CLEAN.

**System Casement s parapetem**

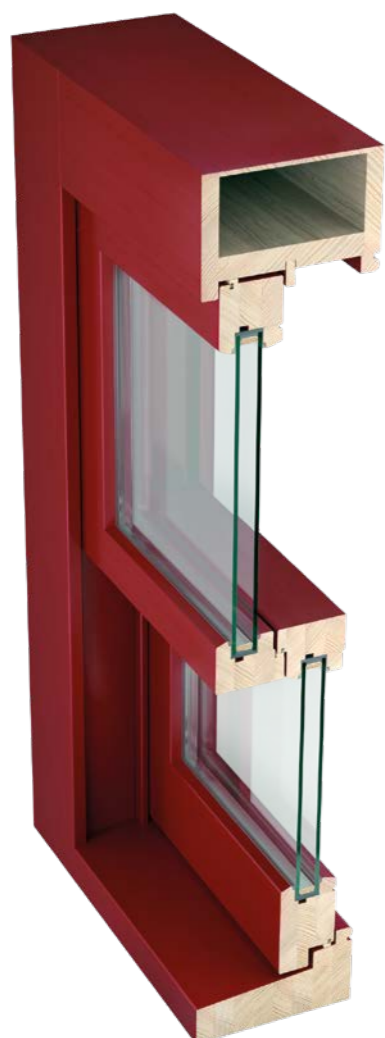


**System Casement bez parapetu**



Šířka profilu je 68 mm. K dispozici je také další možnost s vnějším parapetem o šířce 78 mm.

## System Sash



158 mm



$U_g = 1,1 \text{ W/m}^2\text{K}$



$R_w = 32 \text{ dB}$



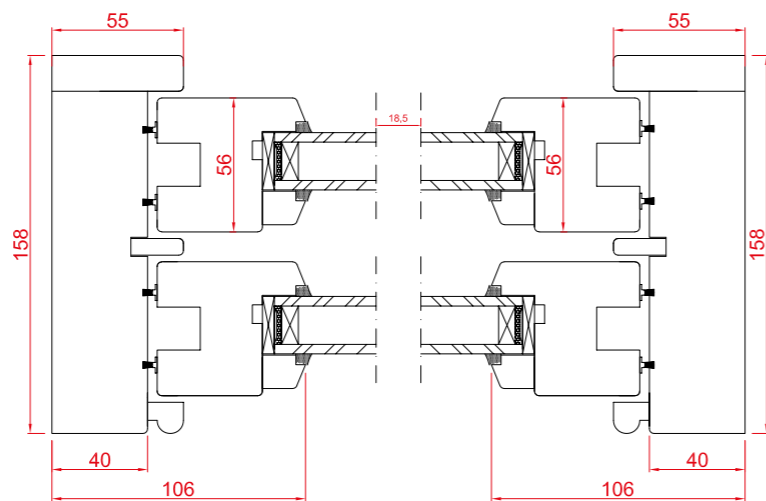
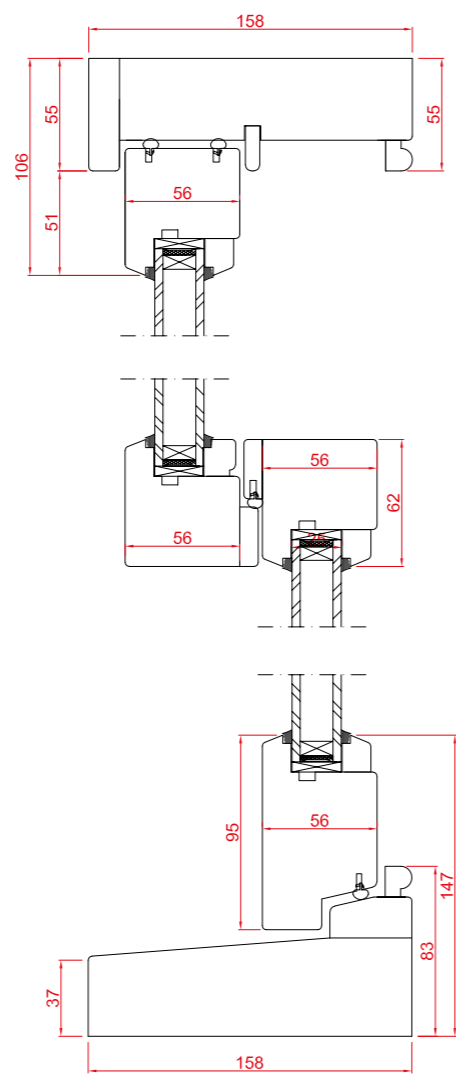
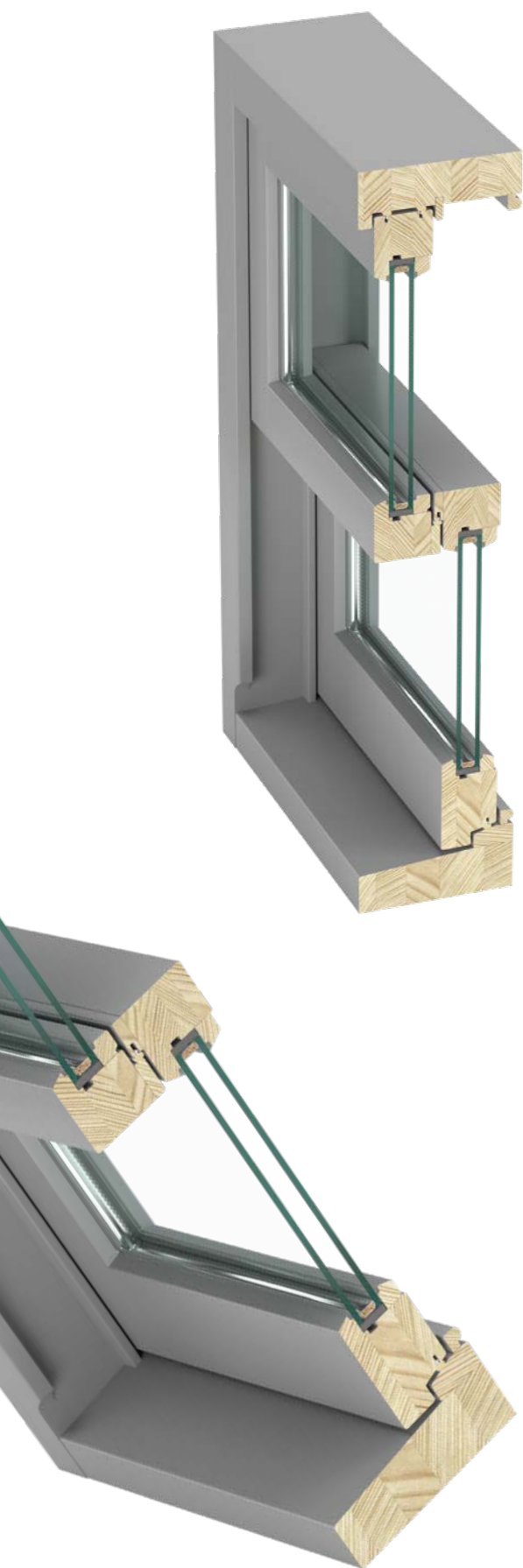
20 – 24 mm



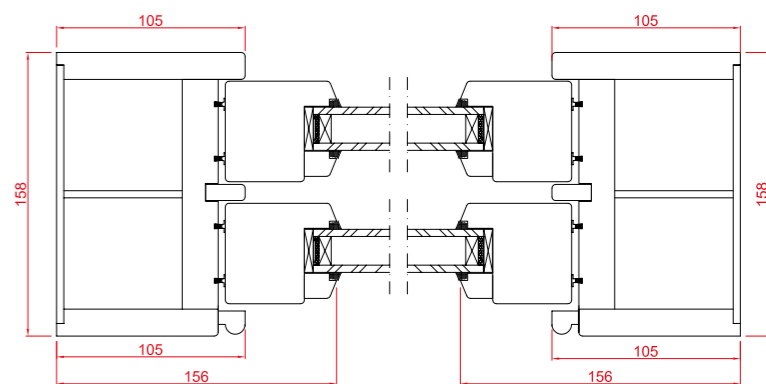
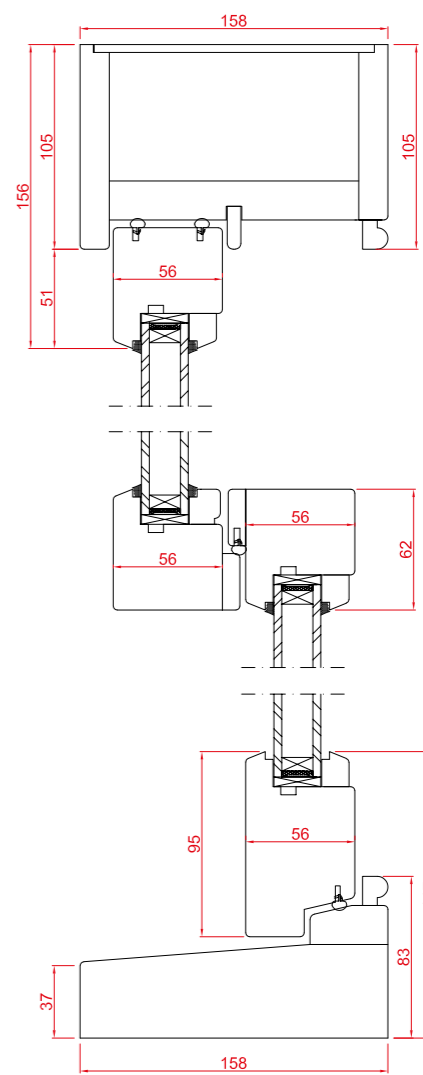
Anglická okna typu Sash fungují jako posuvném systému nahoru – dolů. Jsou vybaveny speciálními závažími nebo pružinami, které výrazně podporují pohyb křídel. Okna jsou provedena pouze v krycích barvách.

- ✓ Ekologické, voděodolné laky.
- ✓ Okna je možné vyrobit z následujících dřevin: borovice, miničepy, masivní borovice, meranti, dub a sibiřský modřín.
- ✓ Tradiční železná závaží nebo pružiny, které výrazně podporují pohyb křídel.

## System Sash s pružinami



## Sash s závažími





## System Unitas



68 mm  
78 mm



$U_g = 1,1 \text{ W/m}^2\text{K}$



$R_w = 32 \text{ dB}$



24 – 40 mm

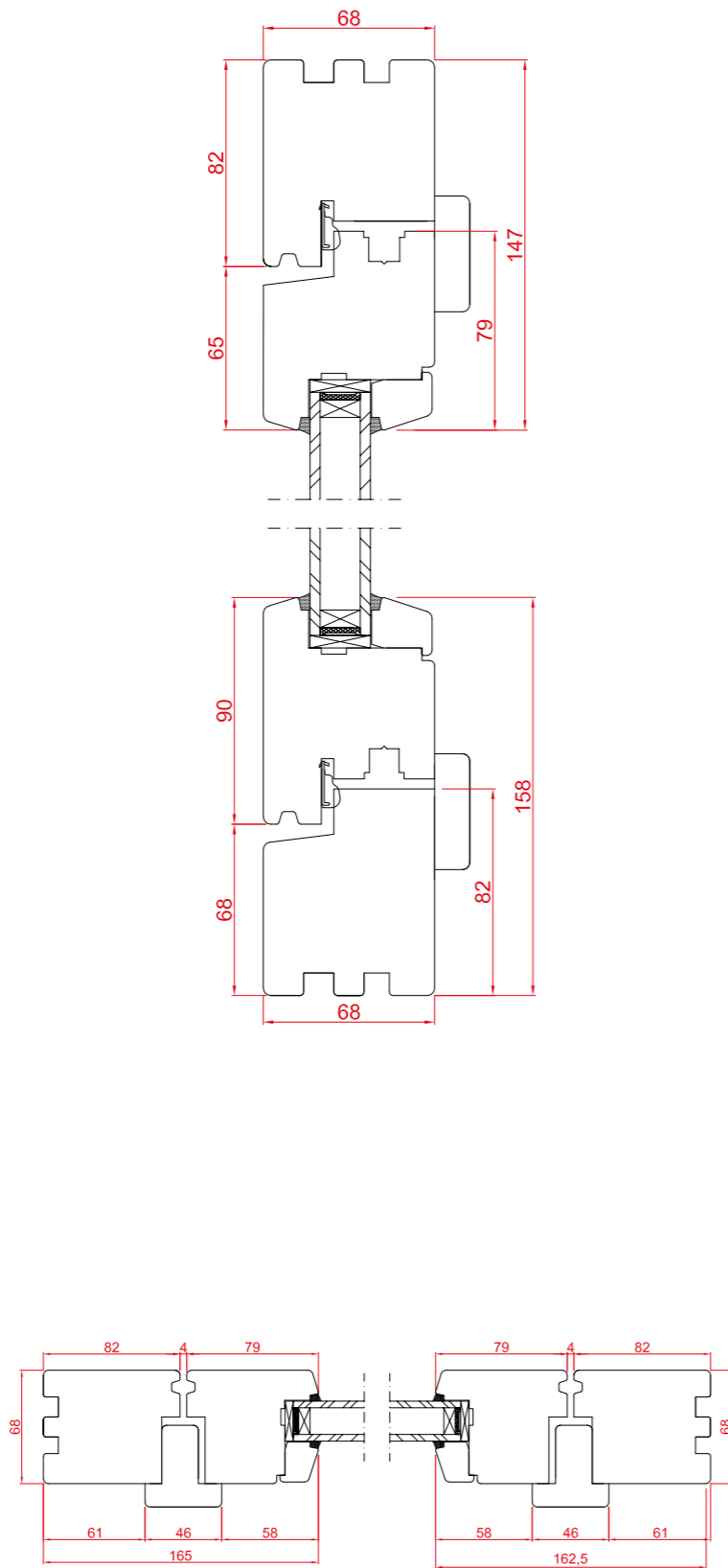
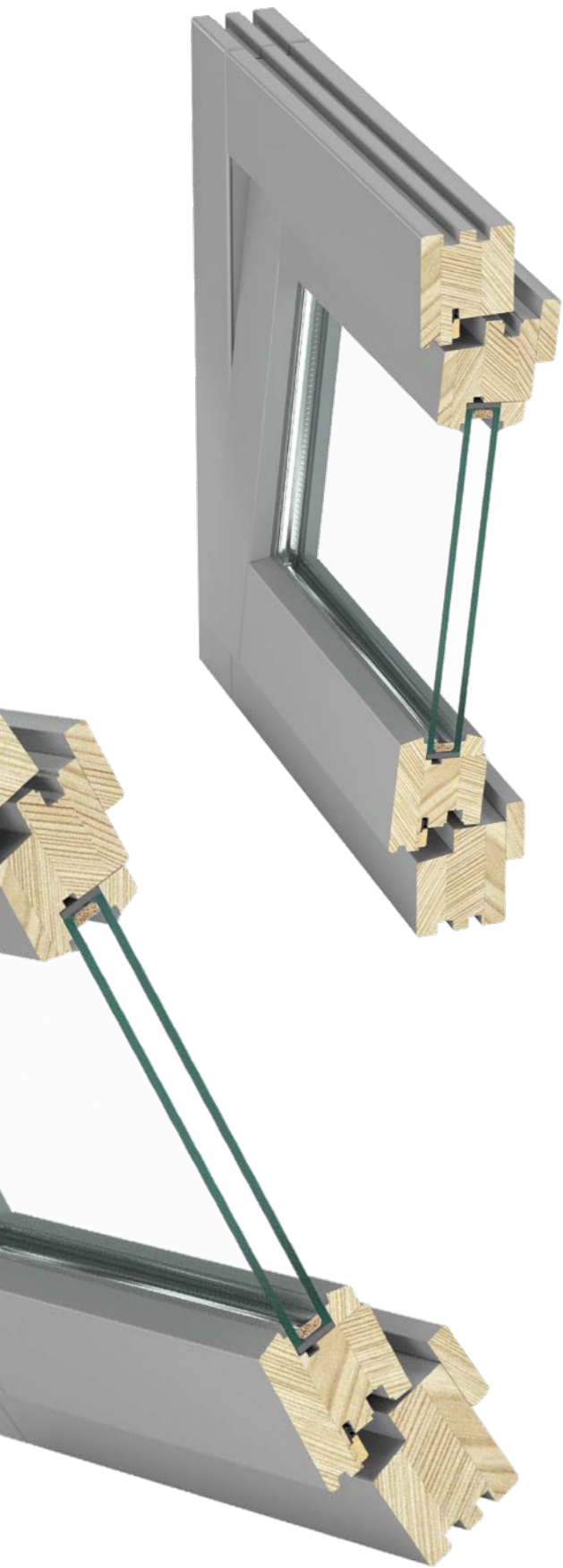


Otočná okna jsou ideálním řešením všude tam, kde je potřeba rychlé a časté větrání. Díky specifickým konstrukčním prvkům a individuálnímu systému kování můžeme okno jedním pohybem vyklopit o 180 stupňů.

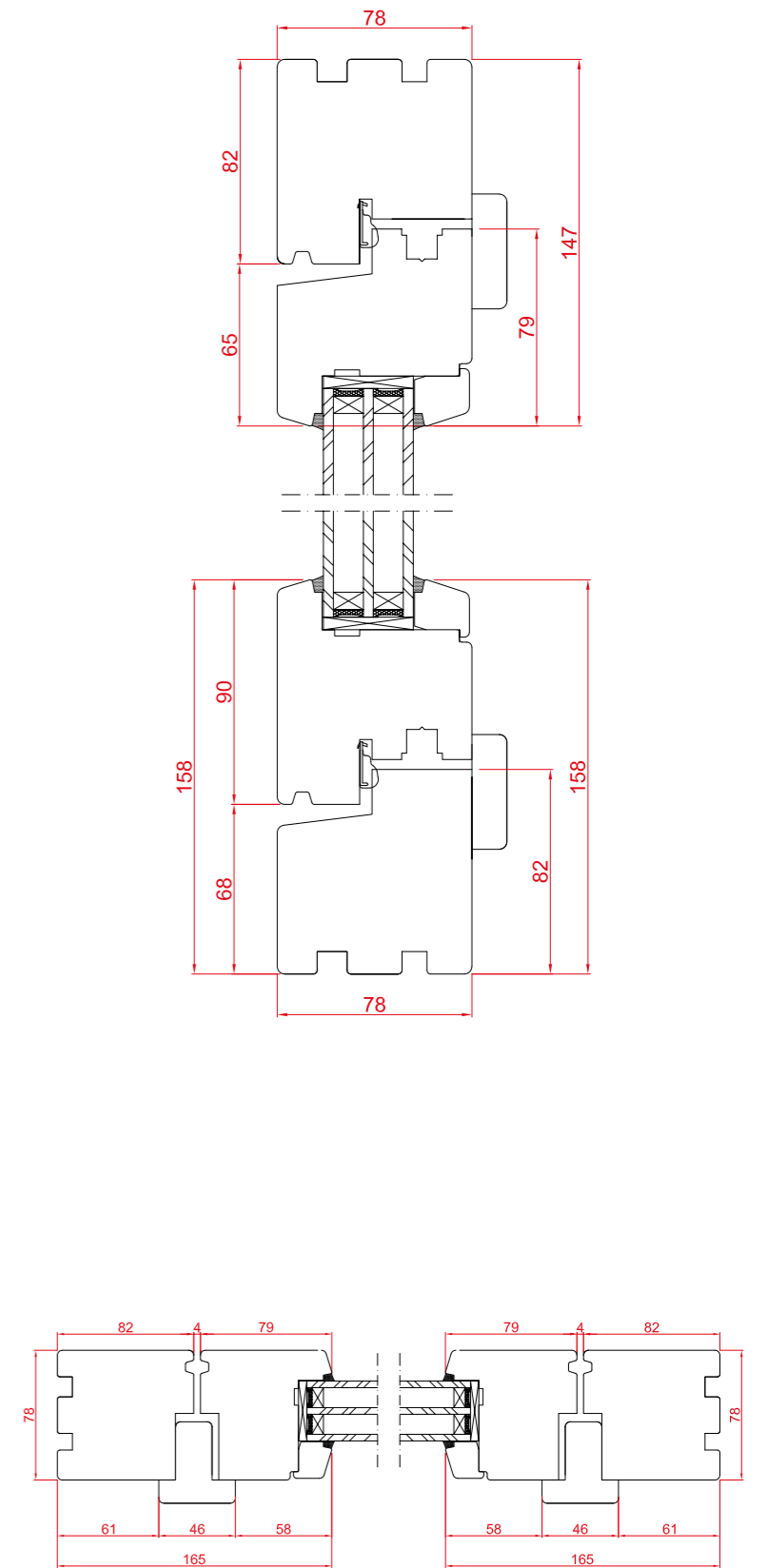
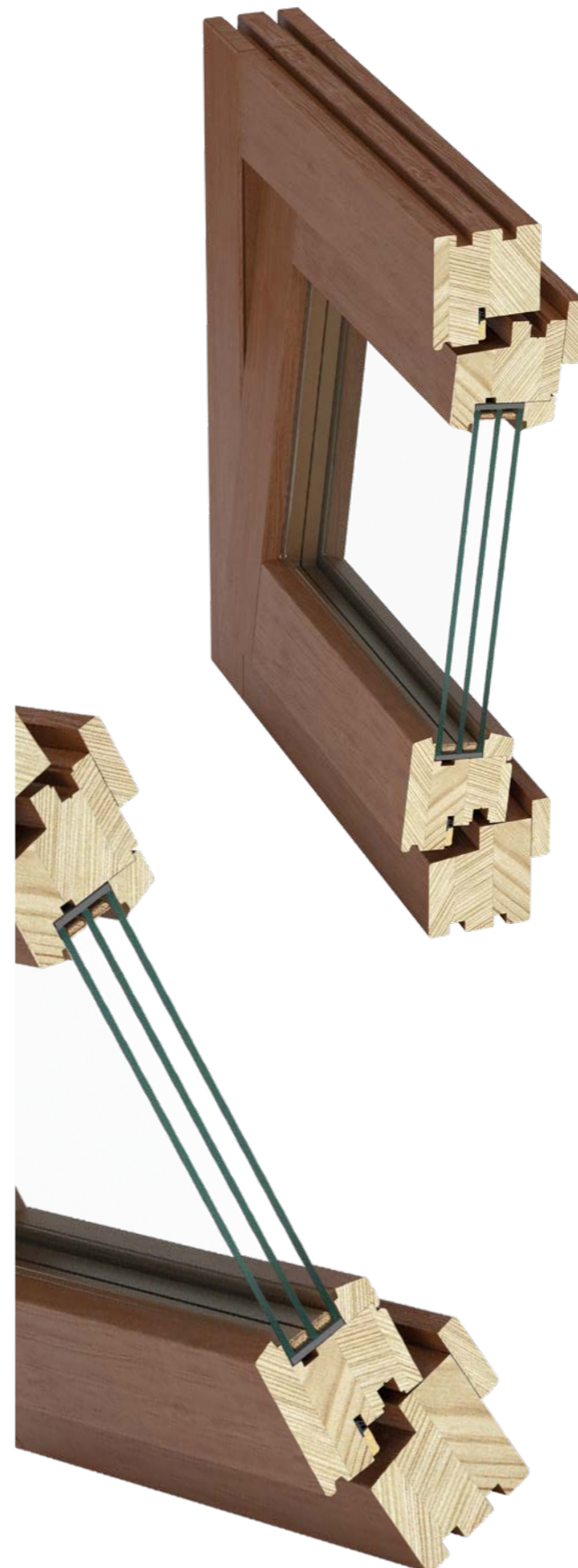
Takové řešení usnadňuje nejen větrání, ale také mytí oken. Všechny funkce se ovládají jednou klikou.

- ✓ Možnost použití hliníkových kryt.
- ✓ Okna vybavená kováním firmy G-U se středovým opláštěním UNI-JET. Standardně samoregulační klapky CLEVERLE.
- ✓ Profil 68 mm – zasklívací paket 24 – 28 mm  
Profil 78 mm – zasklívací paket 34 – 40 mm

## IV 68 Unitas



## IV 78 Unitas



## Skandinávský systém



95 mm  
117 mm



$U_g = 1,1 \text{ W/m}^2\text{K}$   
 $U_g = 0,7 \text{ W/m}^2\text{K}$



$R_w = 32 \text{ dB}$



24 – 40 mm



Okna ve skandinávském stylu jsou vynikající volbou pro lidi, kteří žijí v oblastech vystavených větru. Silný poryv tlačí křídlo proti rámu a ještě více ho utěsňuje. Díky tomu, že se tato okna otevírají směrem ven, nezabírají v místnosti žádný prostor, což usnadňuje uspořádání interiéru.

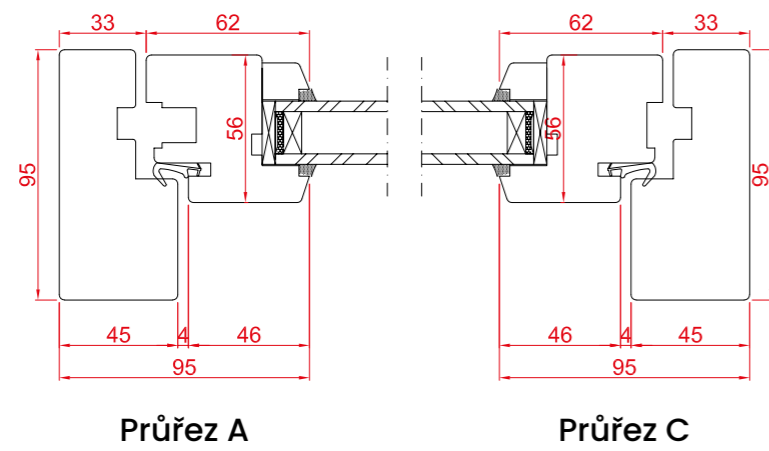
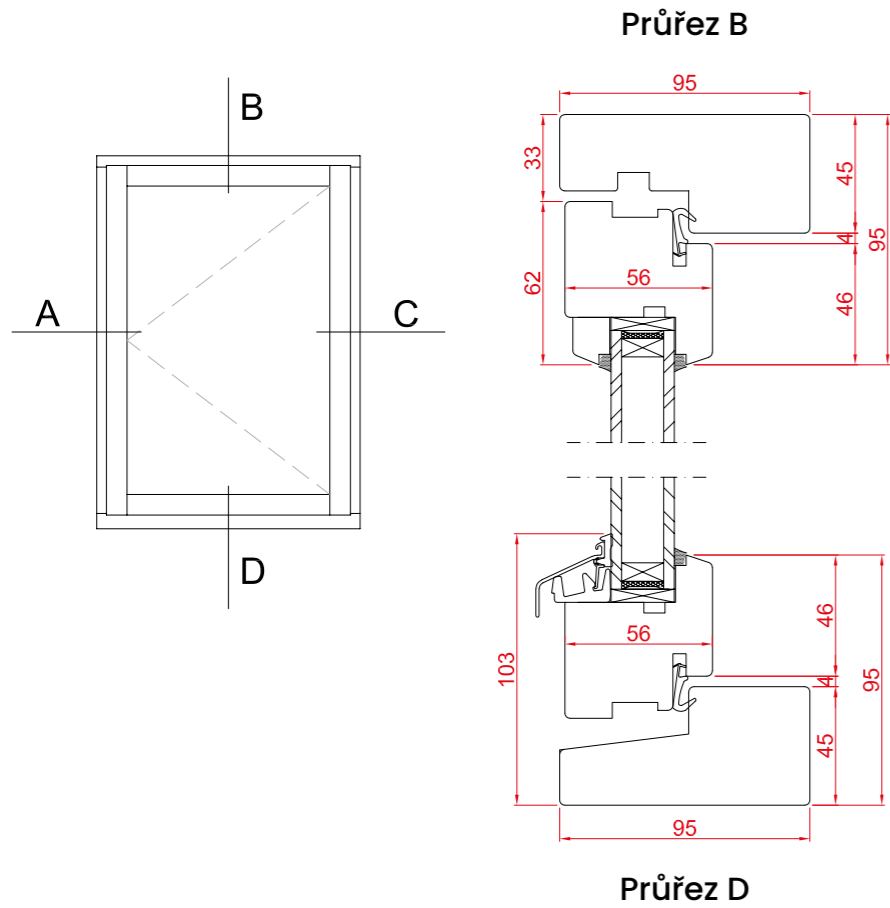


Možnost provedení s hliníkovými krytkami na vnější straně.



Možnost použití paketu s trojitým zasklením.

**Skandinávský systém**



System otevíraný ven.












Profil 95 mm – zasklívací paket 24 mm  
Profil 117 mm – zasklívací paket 36 – 40 mm

## Srovnání systémů

**stollar**  
WINDOWS and DOORS

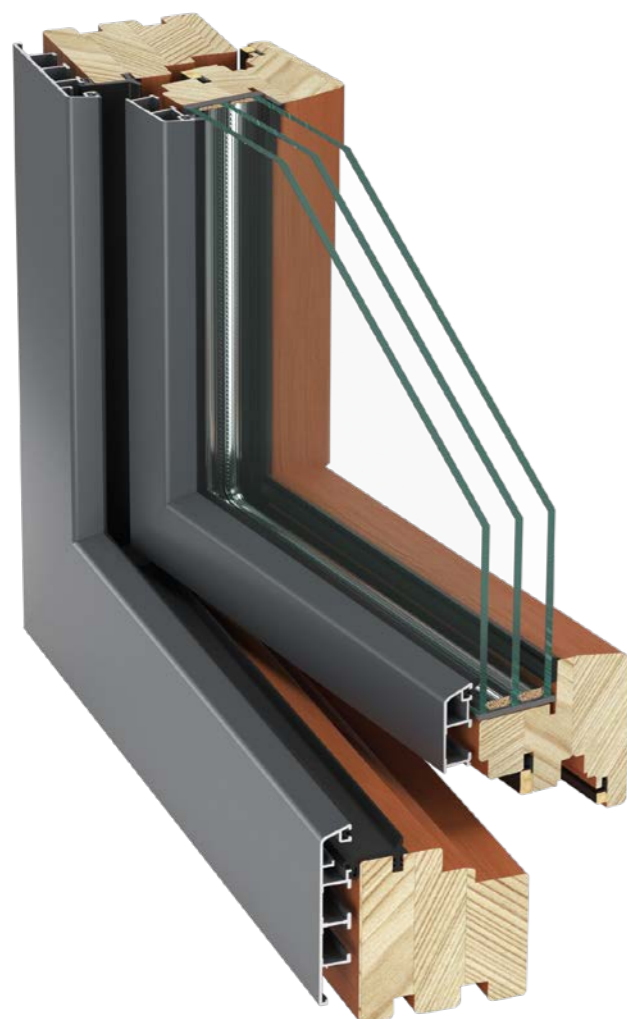


Druh okna	Casement	Sash	Unitas	Skandinávský
 Hloubka instalace	68 mm	158 mm	<ul style="list-style-type: none"> <li>• 68 mm</li> <li>• 78 mm</li> </ul>	<ul style="list-style-type: none"> <li>• 95 mm</li> <li>• 117 mm</li> </ul>
 Součinitel prostupu tepla zasklení	$U_g = 1,1 \text{ W/m}^2\text{K}$	$U_g = 1,1 \text{ W/m}^2\text{K}$	$U_g = 1,1 \text{ W/m}^2\text{K}$	$U_g = 1,1 \text{ W/m}^2\text{K}$ $U_g = 0,7 \text{ W/m}^2\text{K}$
 Tloušťka zasklení	24 mm	20 mm – 24 mm	24 mm – 40 mm	24 mm – 40 mm
 Zvuková izolace	$R_w = 32 \text{ dB}$	$R_w = 32 \text{ dB}$	$R_w = 32 \text{ dB}$	$R_w = 32 \text{ dB}$
 Ekologické, voděodolné laky				

# Dřevo–hliníková okna



## Dřevo–Alu 78 mm



78 mm



$R_w = 32\text{dB}$



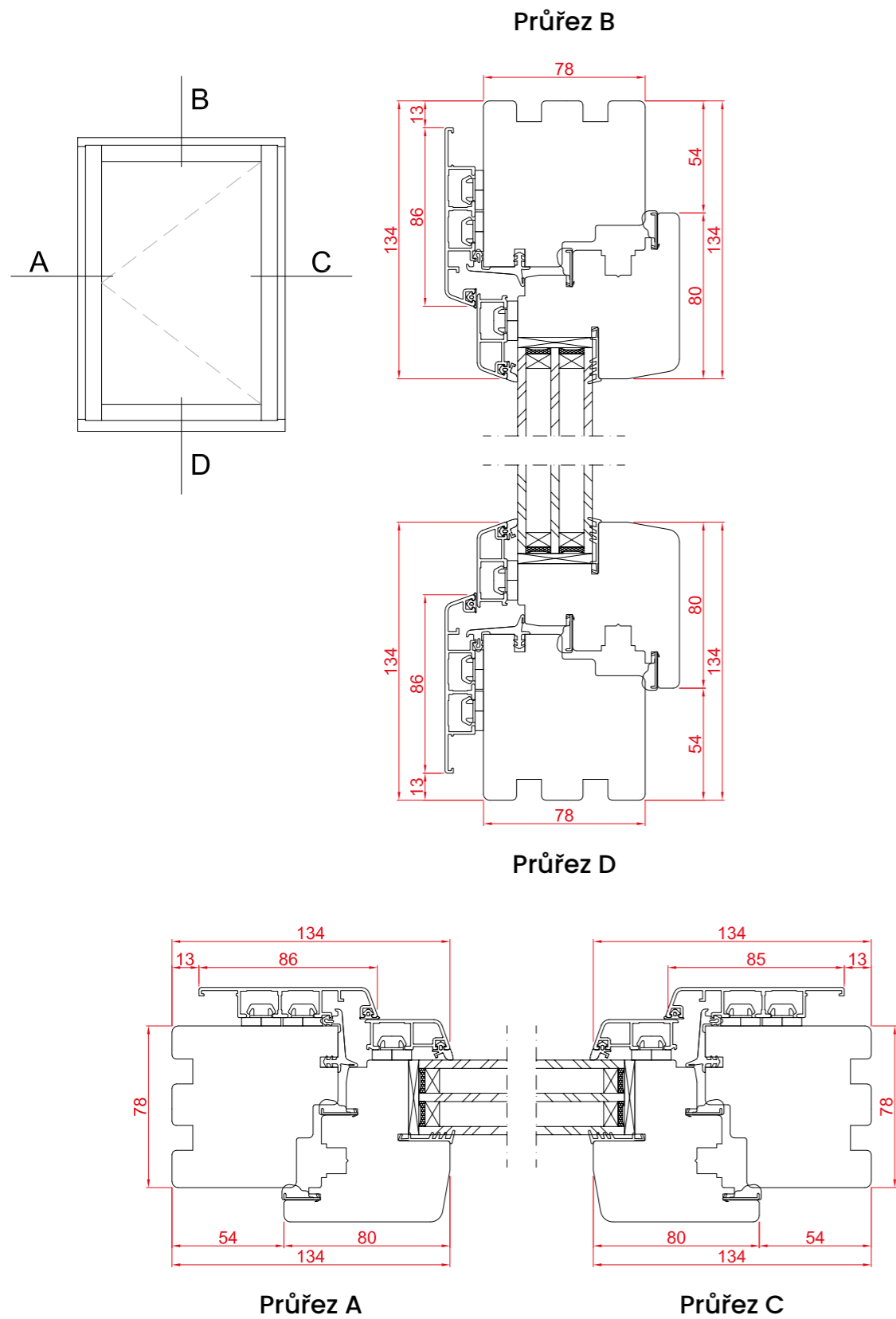
$U_w = 1,1\text{ W/m}^2\text{K}$



Použití dřevo–hliníkových oken umožňuje udržet v interiéru teplé klima se zárukou, že hliník na vnější straně poskytne oknům nejlepší ochranu před povětrnostními vlivy, a tím i jejich dlouhou životnost.

- ✓ Ekologické, voděodolné laky.
- ✓ Standardní dvoukomorový zasklívací paket se součinitelem prostupu tepla  $U_g = 0,7\text{ W/m}^2\text{K}$ .
- ✓ Hliníkové kryty firmy ALURON.

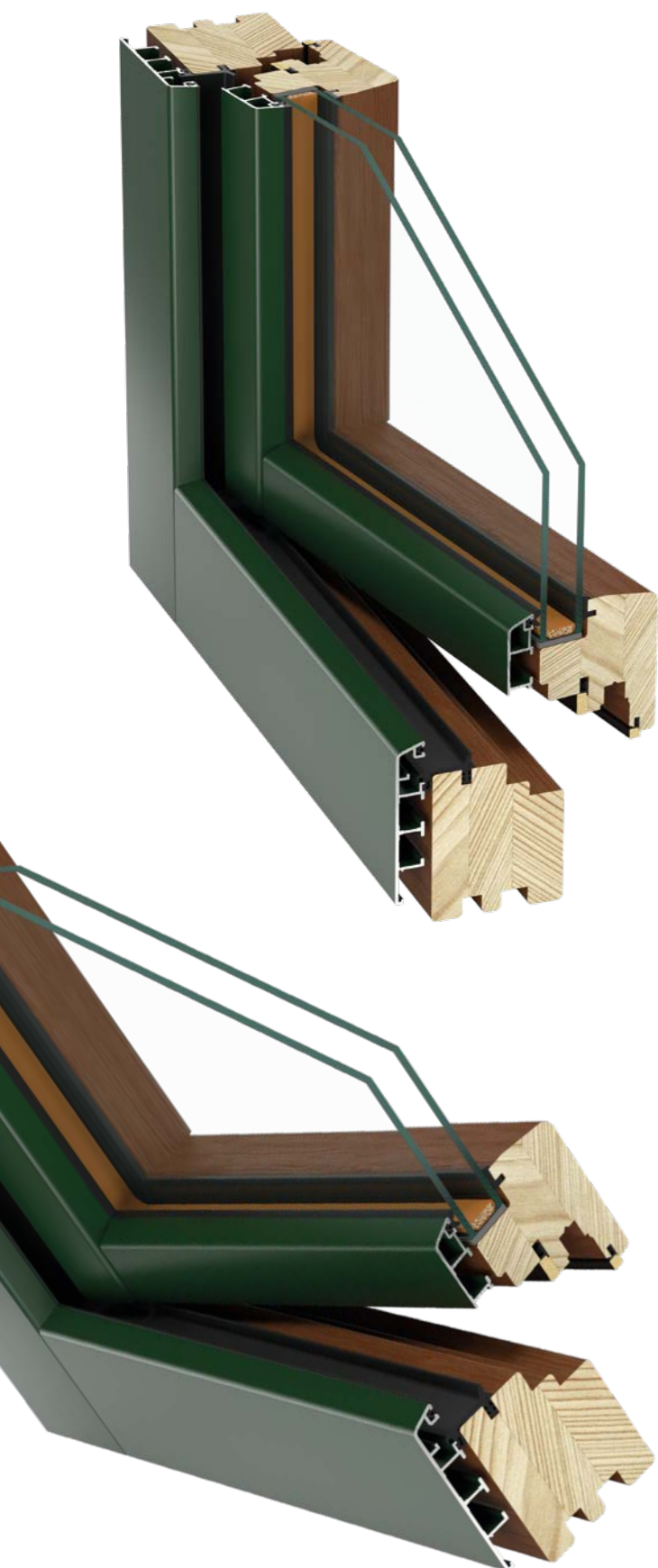
**Dřevo-Alu 78 mm**



- ✓ Tři těsnění jako standard.
- ✓ Hliník použitý na vnější straně chrání dřevo a zaručuje trvanlivost.
- ✓ Tloušťka zasklení od 36 mm do 46 mm.
- ✓ Nabídka zahrnuje také takové typy krytek jako jsou: CLASSIC, RETRO, QUADRAT v různých strukturách.



## Dřevo-Alu 68 mm



68 mm



$R_w = 32\text{dB}$



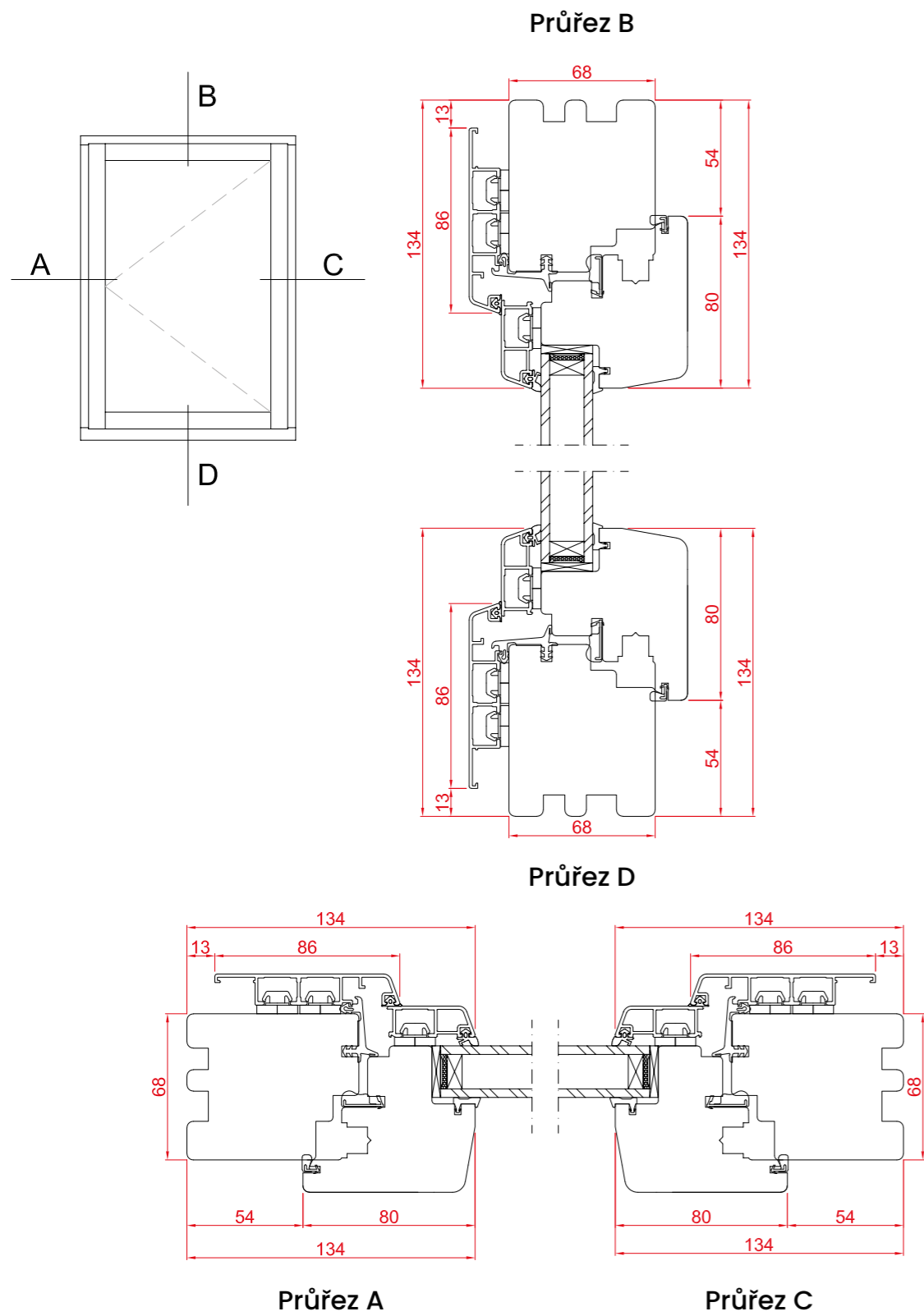
$U_w = 1,4\text{ W/m}^2\text{K}$



Jedná se o okna, u nichž byly dřevo a hliník zkombinovány tak, aby se maximalizovaly užité a estetické vlastnosti každé z těchto surovin.

- ✓ Ekologické, voděodolné laky.
- ✓ Standardní jednokomorový zasklívací paket se součinitelem prostupu tepla  $U_g = 1,1\text{ W/m}^2\text{K}$ .
- ✓ Hliníkové kryty firmy ALURON.

**Dřevo-Alu 68 mm**



- ✓ Tři těsnění jako standard.
- ✓ Hliník použitý na vnější straně chrání dřevo a zaručuje trvanlivost.
- ✓ Tloušťka zasklení od 24 mm do 32 mm.

# Terasové systemy



## Balkon FS Portal

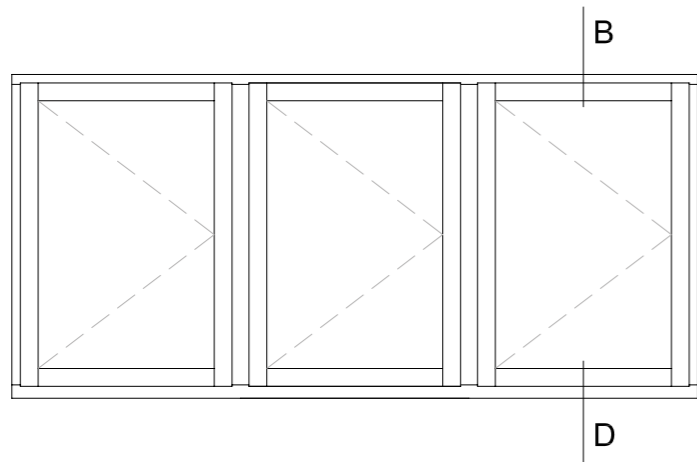


Balkon FS Portal umožňuje sklopení dveře bezpečným a snadným posunutím do stran, čímž se maximalizuje otevírání a umožní se snadný přístup ven.

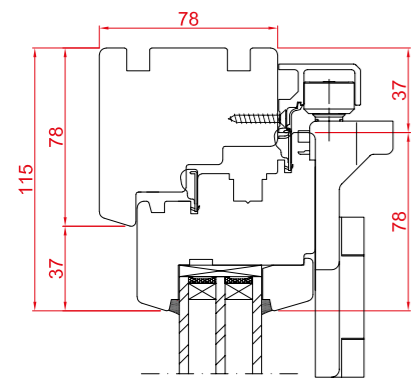
Možnost posunout až 7 okenních křídel umožňuje různě tvarovat otevírání v prostoru až 6,3 m.

- ✓ Možnost volby tloušťky profilu 68, 78, 88, 92 mm.
- ✓ Dřevo lepené ve 3 nebo 4 vrstvách. Možnost použití nízkého hliníkového prahu.
- ✓ Možnost použití hliníkových krytů.

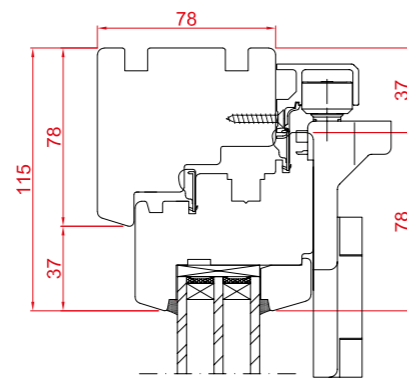
**Balkon FS Portal**



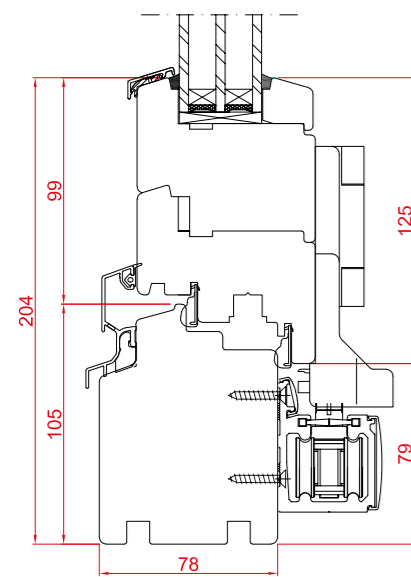
**Průřez B**



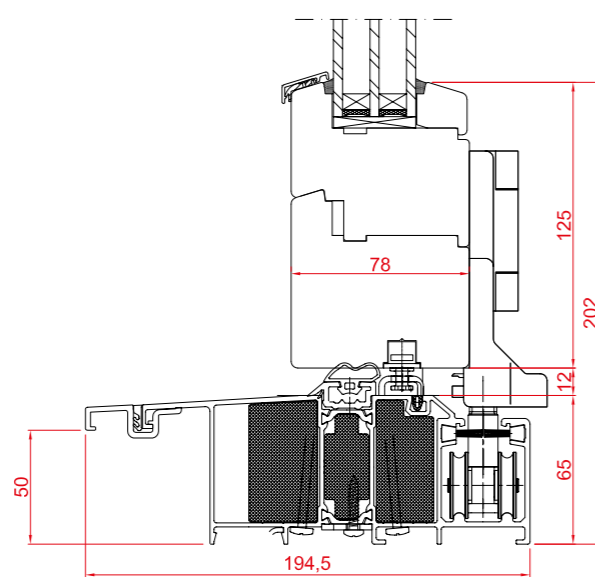
**Průřez B**



**Průřez D**



**Průřez D**



- ✓ Skládací–posuvná křídla (harmonika).
- ✓ Ekologické, voděodolné laky.
- ✓ Kování firmy Siegenia.

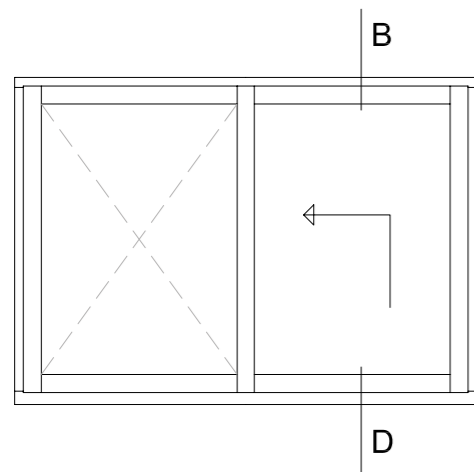
## Posuvný balkon HS



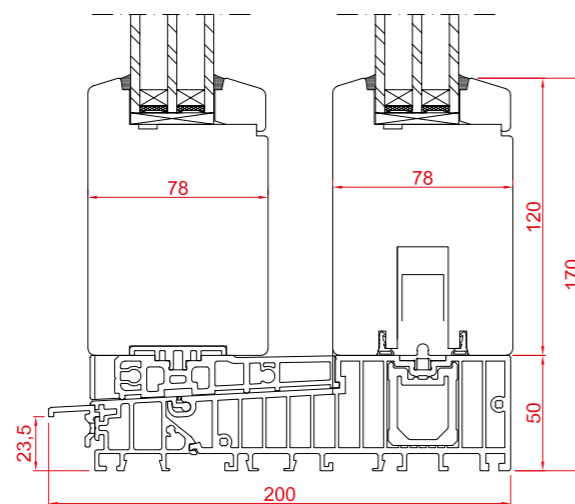
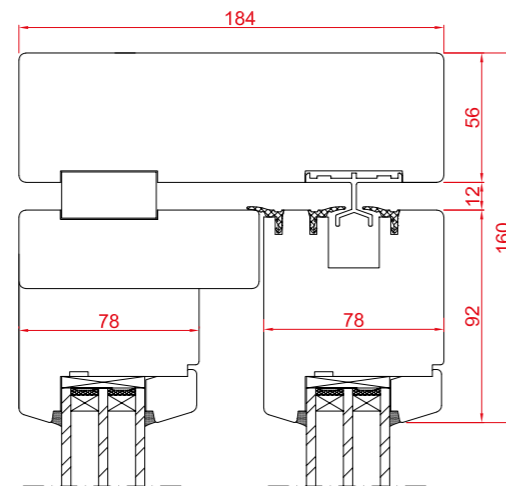
Zdvížeň–posuvné dveře HS jsou ideálním řešením pro ty, kteří ocení pohodlný přístup na balkon, terasu nebo otevřenou zahradu. Umožňují velmi dobrý kontakt s okolím a po otevření nezabírají v místnosti místo.

- ✓ Možnost volby tloušťky profilu 68, 78, 88, 92 mm.
- ✓ Nízký hliníkový práh.
- ✓ Dřevo lepené ve 3 nebo 4 vrstvách. Možnost použití různých schémat.

**Posuvný balkon HS**



**Průřez B**

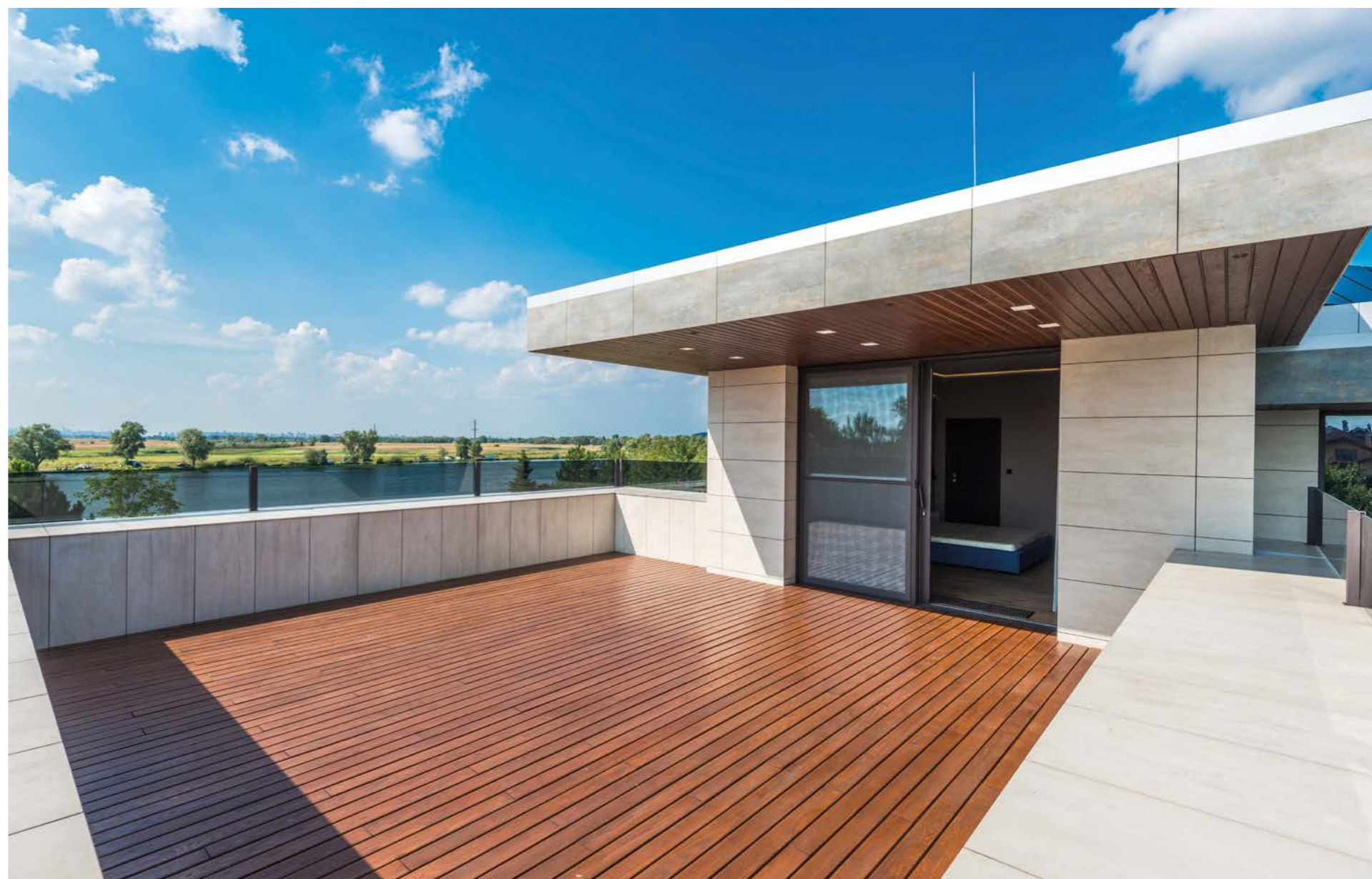


**Průřez D**



- ✓ Ekologické, voděodolné laky.
- ✓ Možnost použití hliníkových krytů.
- ✓ Kování firmy Siegenia.

## Posuvně–sklopný balkon PSK



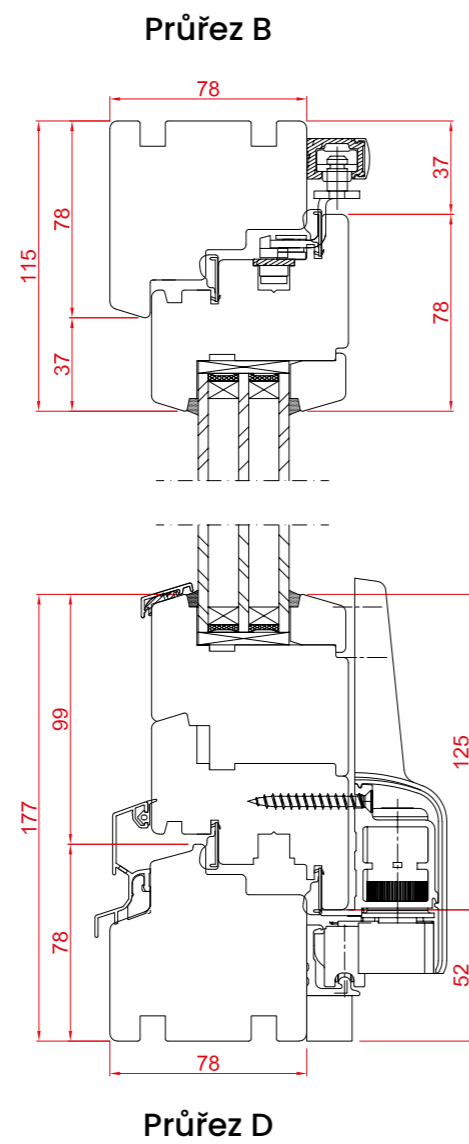
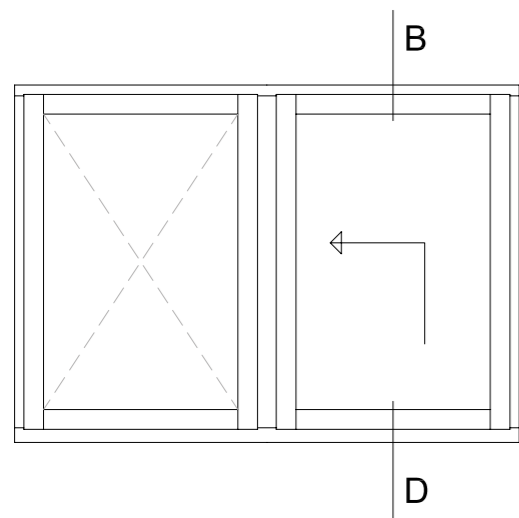
Dřevěné posuvně–sklopné dveře PSK jsou určeny těm, kteří si cení především úspory místa.

Díky konstrukci PSK můžeme efektivněji uspořádat interiér, aniž bychom plýtvali místem na otevírání křídla.

- ✓ Možnost volby tloušťky profilu 68, 78, 88, 92 mm.
- ✓ Standardní dřevěný práh.
- ✓ Dřevo lepené ve 3 nebo 4 vrstvách.
- ✓ Možnost vyklopení křídla.



**Posuvně–sklopný balkon PSK**



- ✓ Možnost použití hliníkových krytů.
- ✓ Ekologické, voděodolné laky.
- ✓ Kování firmy Siegenia.

# Od výběru až po barvu!



**Naše oko dokáže rozlišit  
neuvěřitelnou škálu barev.**

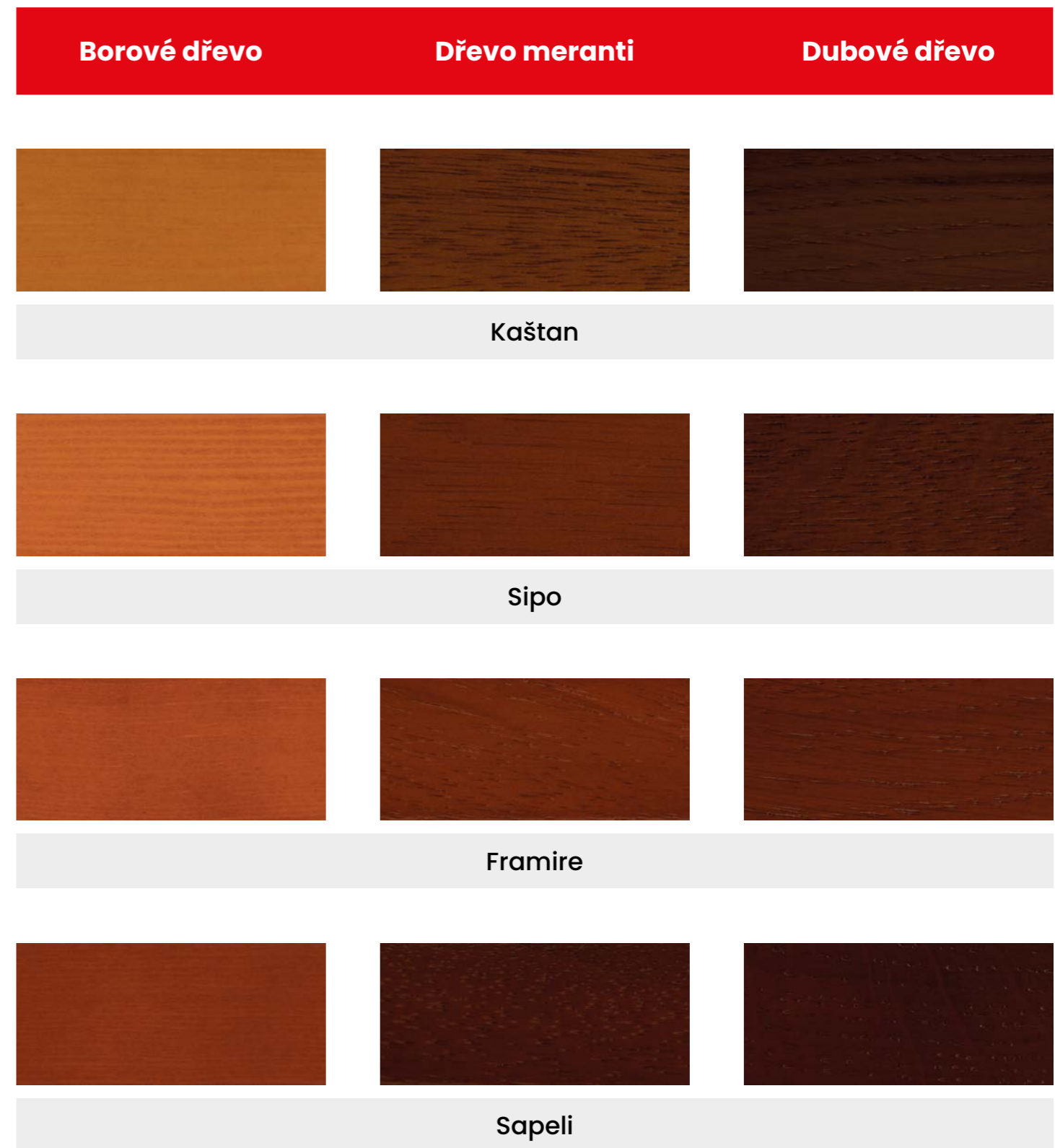
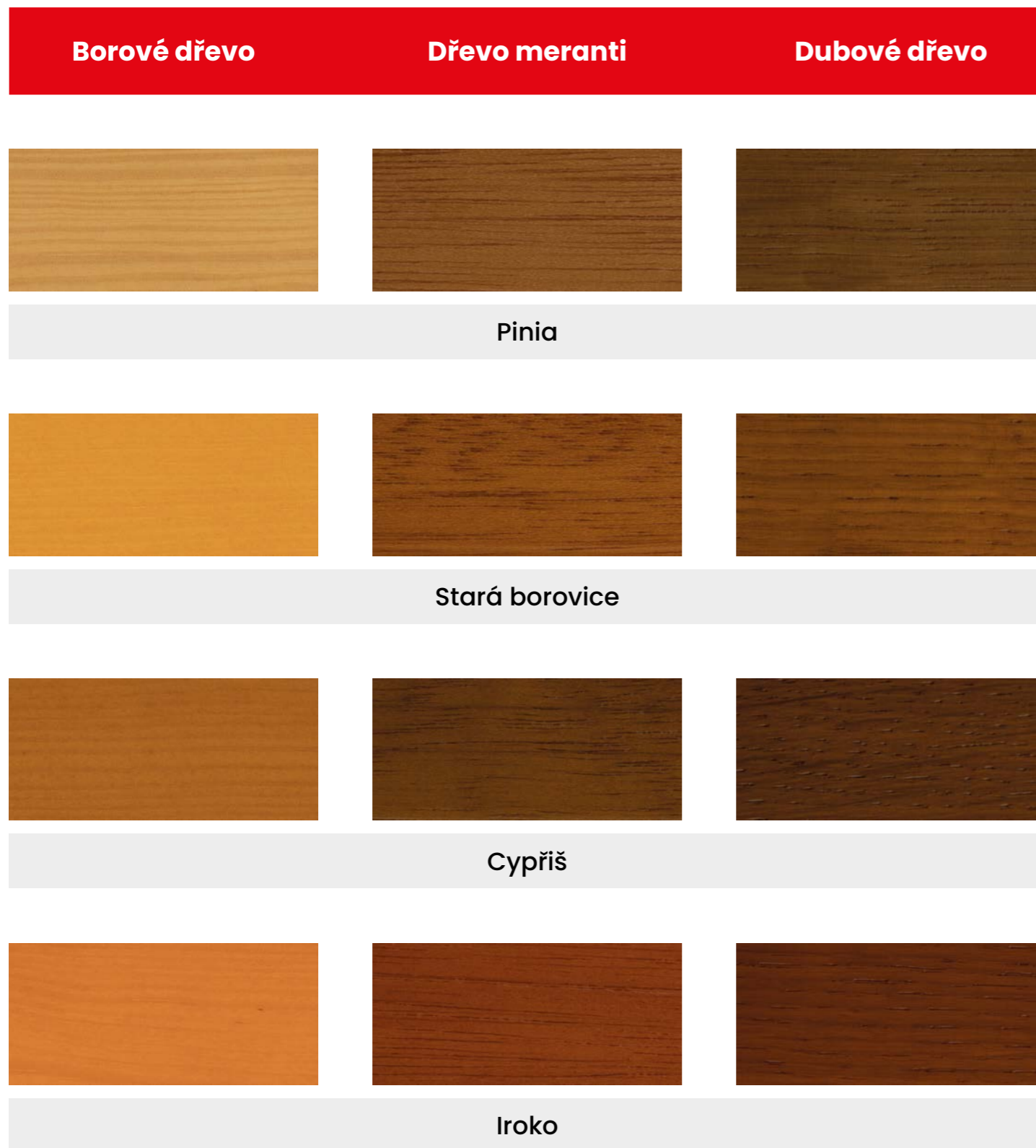
Je přirozené, že je chceme najít  
i v každodenním životě.

Proto naši nabídku neustále  
obohacujeme o nové a nové barvy.

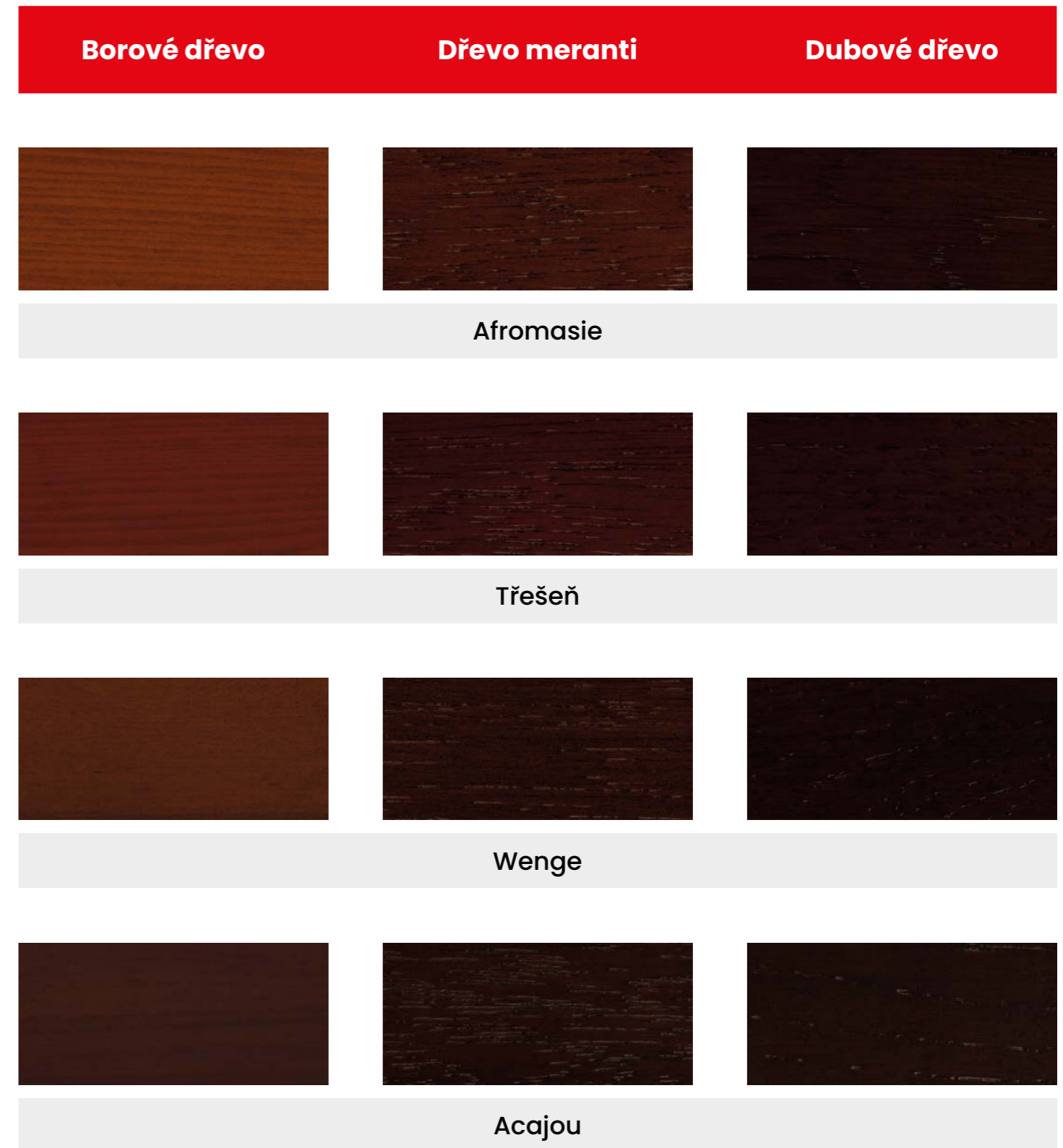
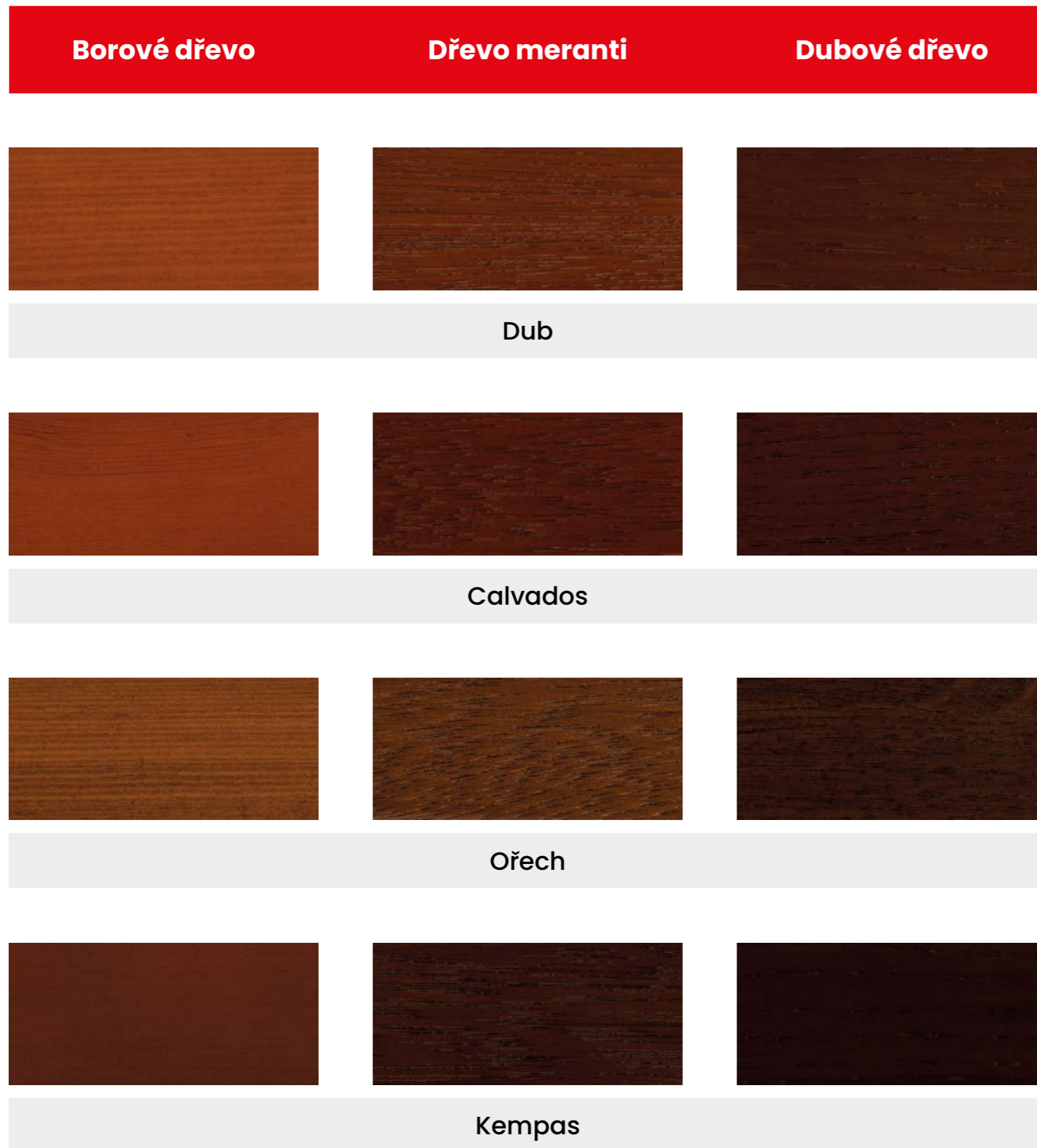
To vše proto, abychom mohli vyjádřit  
přirozené a syté barvy, které našim  
oknům dodávají sílu, styl a živost.



**Dostupná barevná paleta**



**POZOR!** Upozorňujeme, že dřevo pokryté transparentními laky (lazar) vykazující svou strukturu, zejména dřevo Meranti, se může na jednotlivých prvcích lišit odstíny. Napojovane budou viditelné u borovice Calcink.



**POZOR!** Upozorňujeme, že dřevo pokryté transparentními laky (lazar) vykazující svou strukturu, zejména dřevo Meranti, se může na jednotlivých prvcích lišit odstíny. Napojovane budou viditelné u borovice Calcink.

# Příslušenství a doplňky



## Ventilace



Ventilátory instalované v okenních křídlech jsou součástí ventilačního systému a zajišťují správné proudění čerstvého vzduchu do interiéru našeho domova.

Při každodenních činnostech v domácnosti vzniká vodní pára, která vede ke zvýšení faktoru vnitřní vlhkosti. Nadměrná vlhkost má velmi negativní vliv na naše zdraví i na samotnou budovu.

## Dřevěná okna – Ornamenty\*



Niagara  
bezbarvý



Master Care  
bezbarvý



Flutes bezbarvý



Flutes bezbarvý  
pískovaný



Deštík bezbarvý



Delta bezbarvý  
pískovaný



Delta bezbarvý  
nepískované



Crizet bezbarvý



Cora bezbarvý



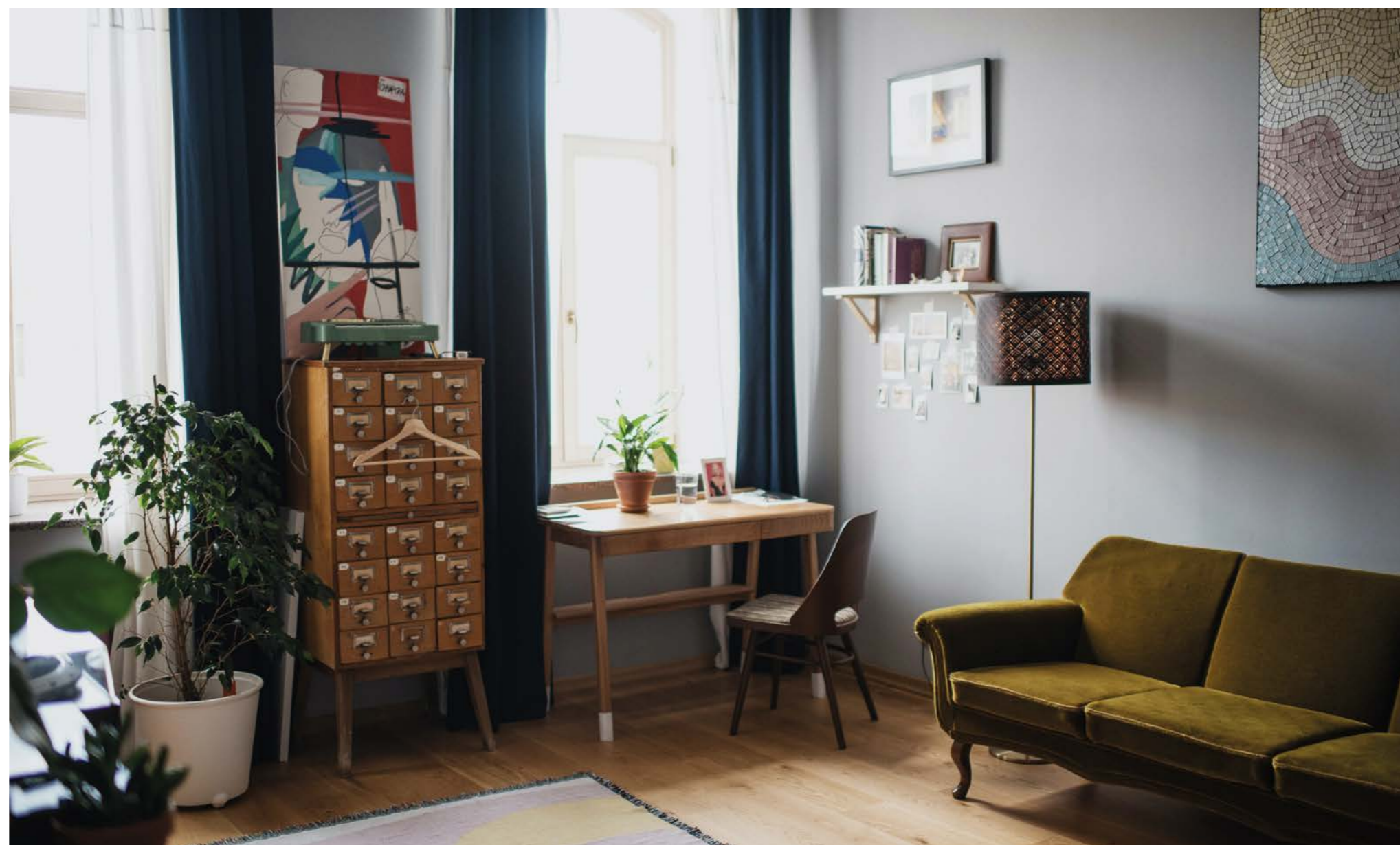
Crepi bezbarvý



Chinchila bezbarvý



Bamboo bezbarvý



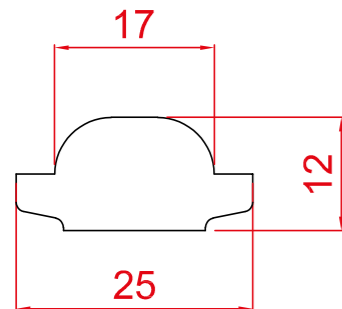
Řešením, které umožňuje zachovat původní vzhled oken, je použití ozdobných skel.

Díky svému širokému využití a dekorativním hodnotám mají ornamenty velmi širokou škálu použití. S úspěchem se používají jako prvky přiček v místech, jako jsou koupelny nebo kuchyně.

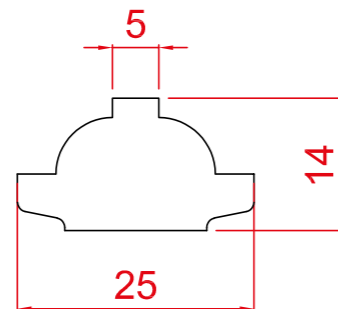
Široká škála vzorů umožňuje jejich použití v obytné i průmyslové výstavbě.

\* možnost vertikální a horizontální montáže ornamentů

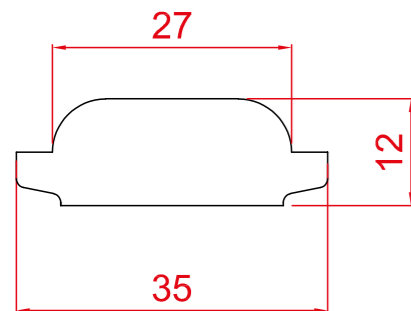
## Nalepovací lišty



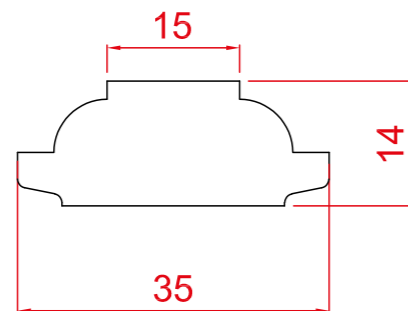
Válec 25 x 12 mm



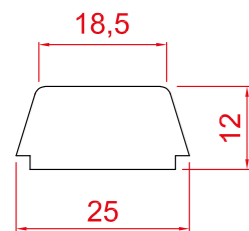
Válec Plus 25 x 12 mm



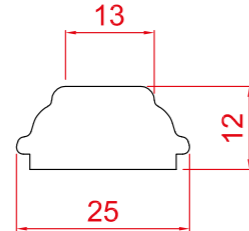
Válec 35 x 12 mm



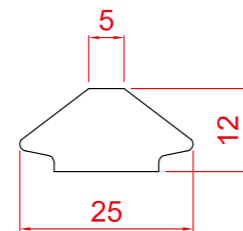
Válec Plus 35 x 12 mm



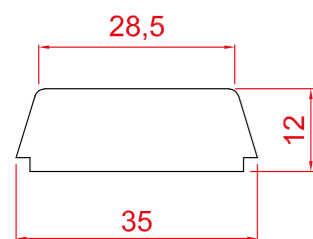
Trapéz 25 x 12 mm



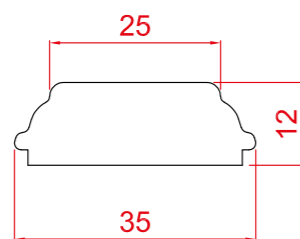
Retro 25 x 12 mm



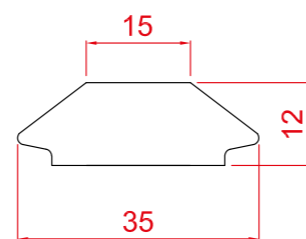
Kužel 25 x 12 mm



Trapéz 35 x 12 mm



Retro 35 x 12 mm

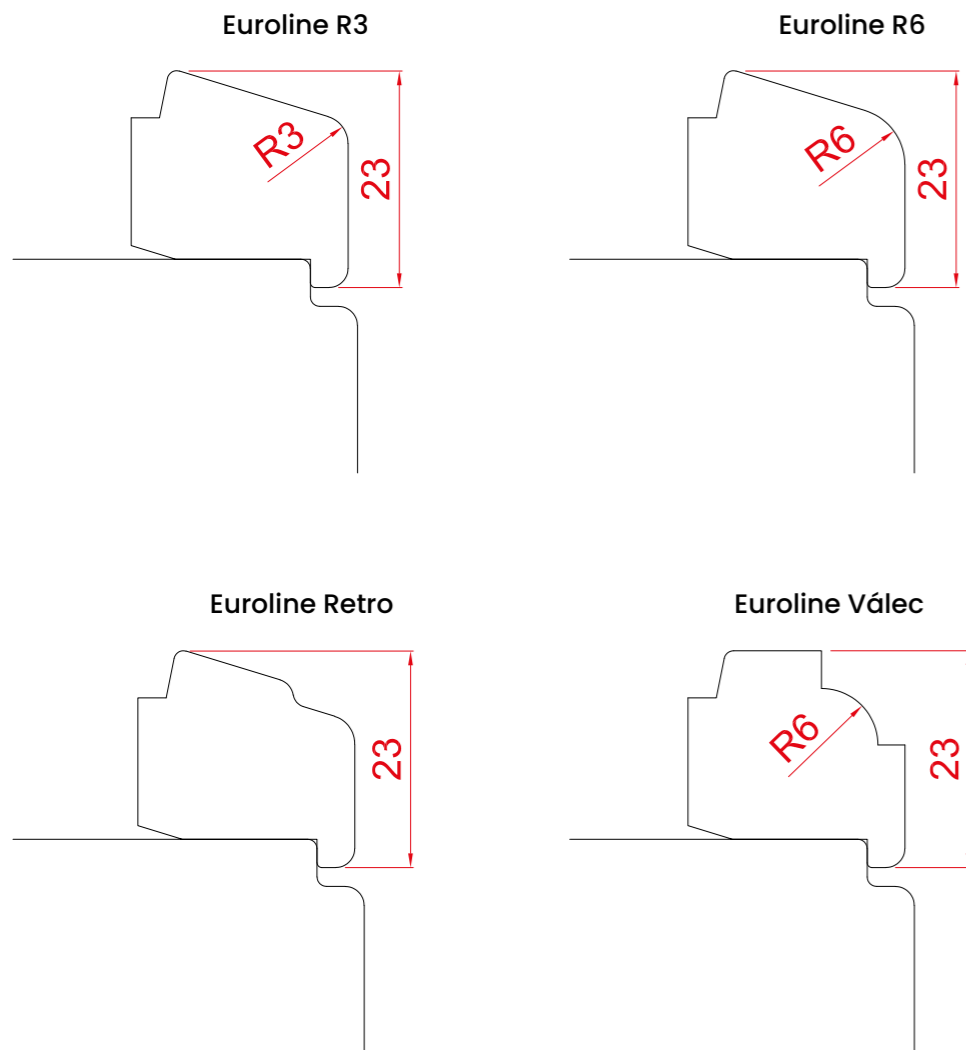


Kužel 35 x 12 mm

Lišty se lepí přímo na sklo. Jsou vyrobeny ze stejného materiálu jako okno, čímž vytvářejí vizuálně celistvý výrobek. Nabízíme lepené lišty o tloušťce 25 mm a 35 mm.



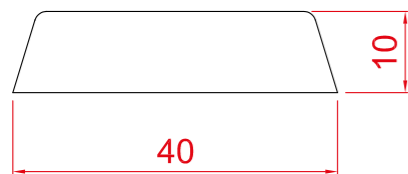
## Zasklívací lišty



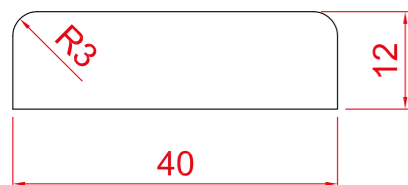
Zasklívací lišty se upevňují zevnitř domu. Jsou vyrobeny ze stejného dřeva jako okno.

Slouží k upevnění skla, ale díky různým tvarům lamel, které nabízíme (od jednoduchých až po dekorativnější), můžete celé konstrukci dodat jedinečný charakter.

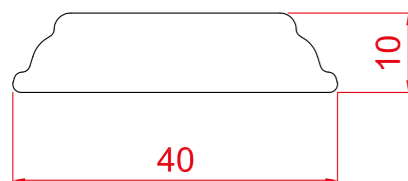
# Krycí lišty



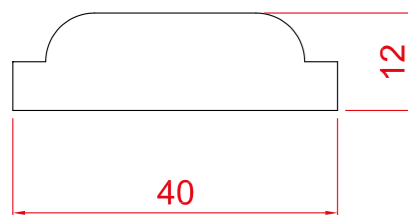
Zkosená 40x10 mm



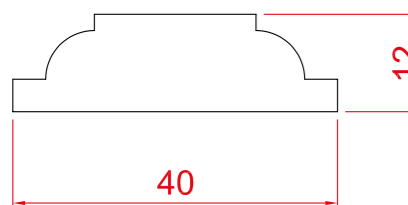
Zaoblená R3 40x12 mm



Retro 40x10 mm

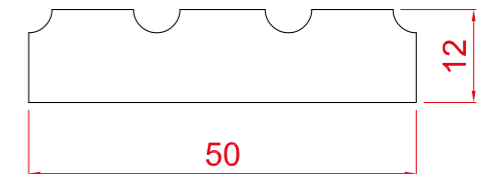


Válec 40x12 mm

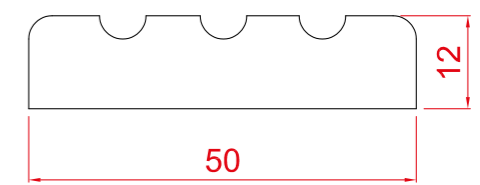


Válec Plus 40x12 mm

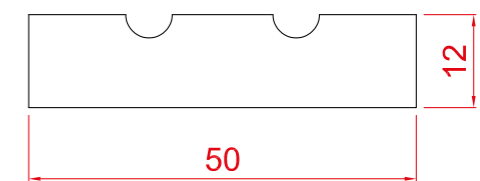
Vydutá R3-2 50x12 mm



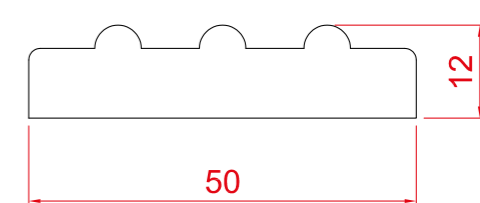
Zaoblená R3-3 50x12 mm



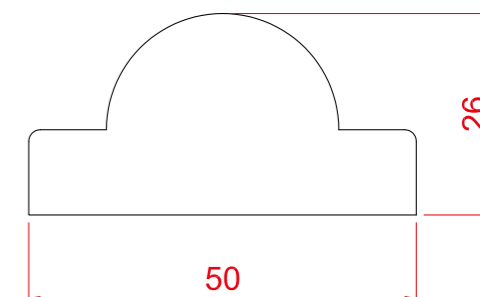
Rovná R3-2 50x12 mm



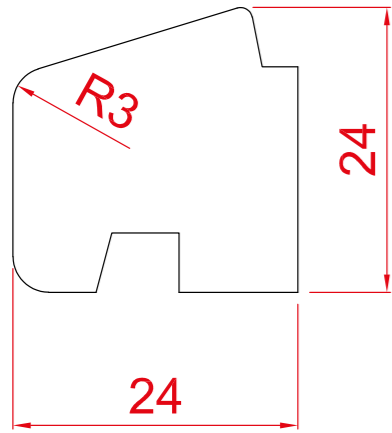
Vypouklá R3-3 50x12 mm



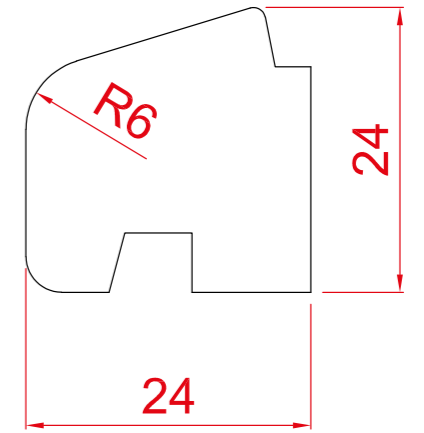
Vypouklá R15A 50x26 mm



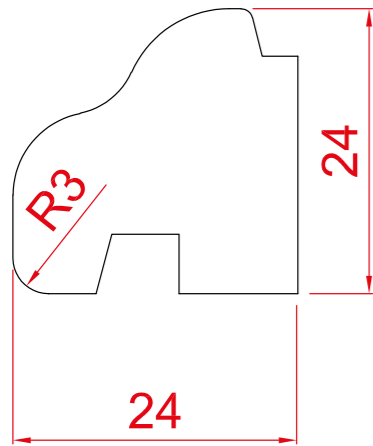
# Lišta Kampinos ozdobná pro systémy Belgie



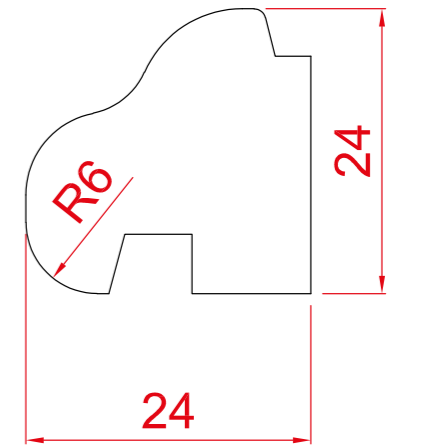
Kampinos R3



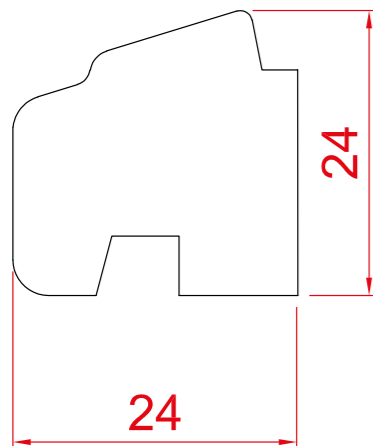
Kampinos R6



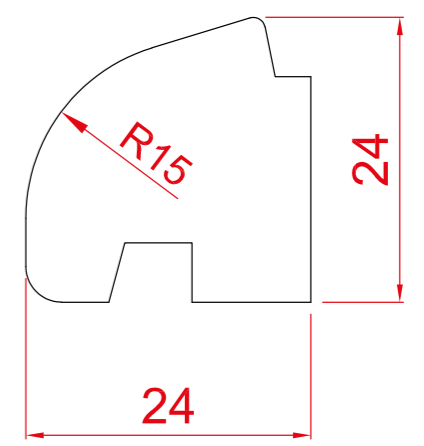
Lišta Kampinos ozdobná R3



Lišta Kampinos ozdobná R6

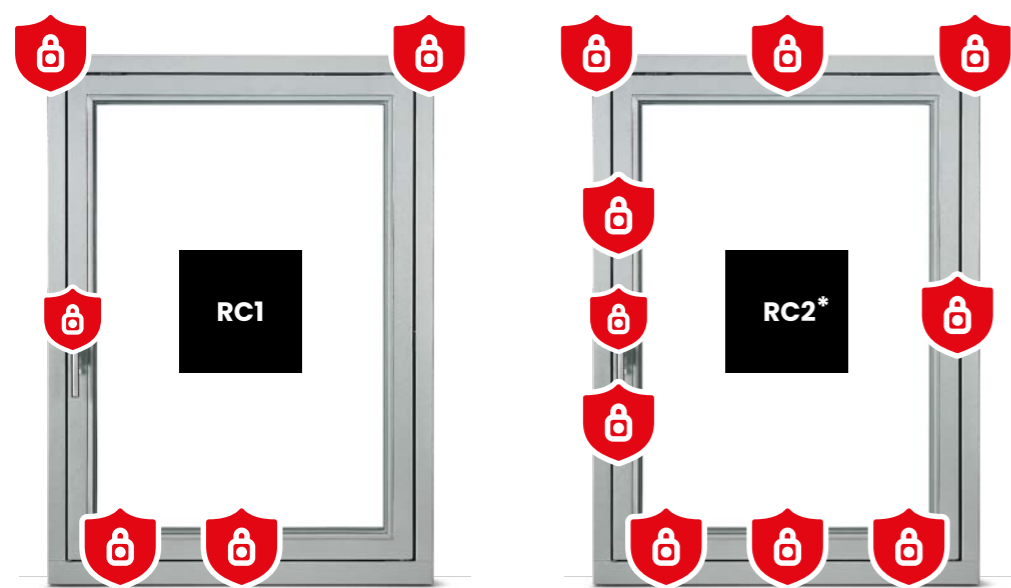


Kampinos Retro



Kampinos R15

## Bezpečnost



Standardní okna neposkytují optimální úroveň ochrany proti vloupání. Kování a skla, která jsou v nich použita, neposkytují dostatečnou bezpečnost při pokusu zloděje o vloupání. V důsledku toho je v těchto domech vyšší riziko krádeže majetku.

V současné době jsou k dispozici také bezpečná okna, tj. okna se zvýšenou odolností proti vloupání. Pro určení této úrovně bezpečnosti se používají třídy odolnosti označené jako **RC**.

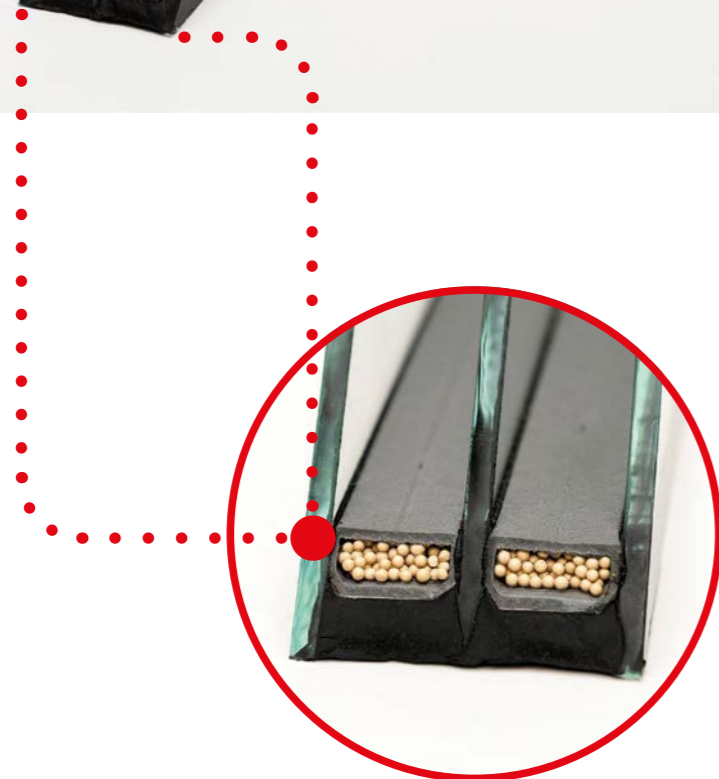
Ty nahradily dříve platné třídy WK. V případě truhlářských výrobků používaných při stavbě rodinných domů se nejčastěji setkáváme se dvěma třídami, totiž **RC1** a **RC2**.

\* počet převodů v závislosti na velikosti okna

Kování proti vloupání ve třídě odolnosti **RC1** a **RC2** zajistí řádnou ochranu proti vloupání za použití síly a náradí.

Vniknutí dovnitř ztěžuje množství pojistek proti krádeži a použití kliky s klíčem a speciálního vrstveného skla.

## Teplý rámeček



Rámeček **SWISSPACER** je srdcem energeticky účinného okna. Teplý distanční rámeček utěšňuje okraje dvojskel a zajišťuje ideální tepelnou izolaci.

Dostupné barvy:

Černá  
RAL 9005

Tmavě hnědá  
RAL 8014

Světle hnědá  
RAL 8003

Šedá  
RAL 9023

Světle šedá  
RAL 7035

Bílá  
RAL 9016

## Kolekce klik

### Tokyo

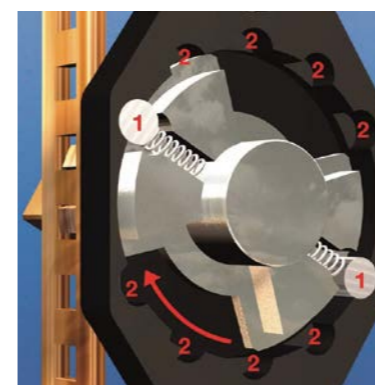


K dispozici jsou také kliky Tokio s tlačítkem nebo klíčem.

### Atlanta Secustik®



K dispozici jsou také kliky Atlanta Secustik® s tlačítkem nebo klíčem.



Po otočení kliky Secustik® o 180 stupňů ze zavřené polohy do sklopené polohy se samojistící mechanismus v různých polohách s přesným cvaknutím samočinně uzamkne. Tento typický zvuk společnosti Secustik® je dalším zvukovým bezpečnostním akcentem.

Při otáčení kliky pružinové vřeteno a bezpečnostní pojistka **(1)** slyšitelně a přesně zapadnou do speciálních zahlbouení v krytu **(2)**.

# STOLLAR Okenní systémy



stollar  
WINDOWS and DOORS

## Domov má důležité místo v lidském srdci.

Všichni zde tráví většinu svého volného času a odpočívají v pohodlí dobře osvětleného a příjemného interiéru.

Proto se snažíme, aby naše výrobky uspokojily i ten nejnáročnější vkus, a dbáme na komfort používání všech našich Zákazníků.

Naše okna zaručují vysoký komfort a promění každý interiér domu v prostor plný světla, tepla a elegance.





---

Díky dlouholetým zkušenostem jsme sestavili tým, který profesionálně vyrábí, montuje a prodává naše výrobky.



---

Každý člen našeho týmu se stará o pohodlí svých kolegů i Zákazníků.