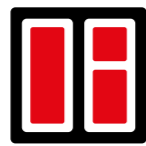




20
let zkušeností



2000
oken denně



250+
zaměstnanců



ul. Północna 50A
16-400 Suwałki



(+48 87) 562-69-69



stollar@stollar.pl



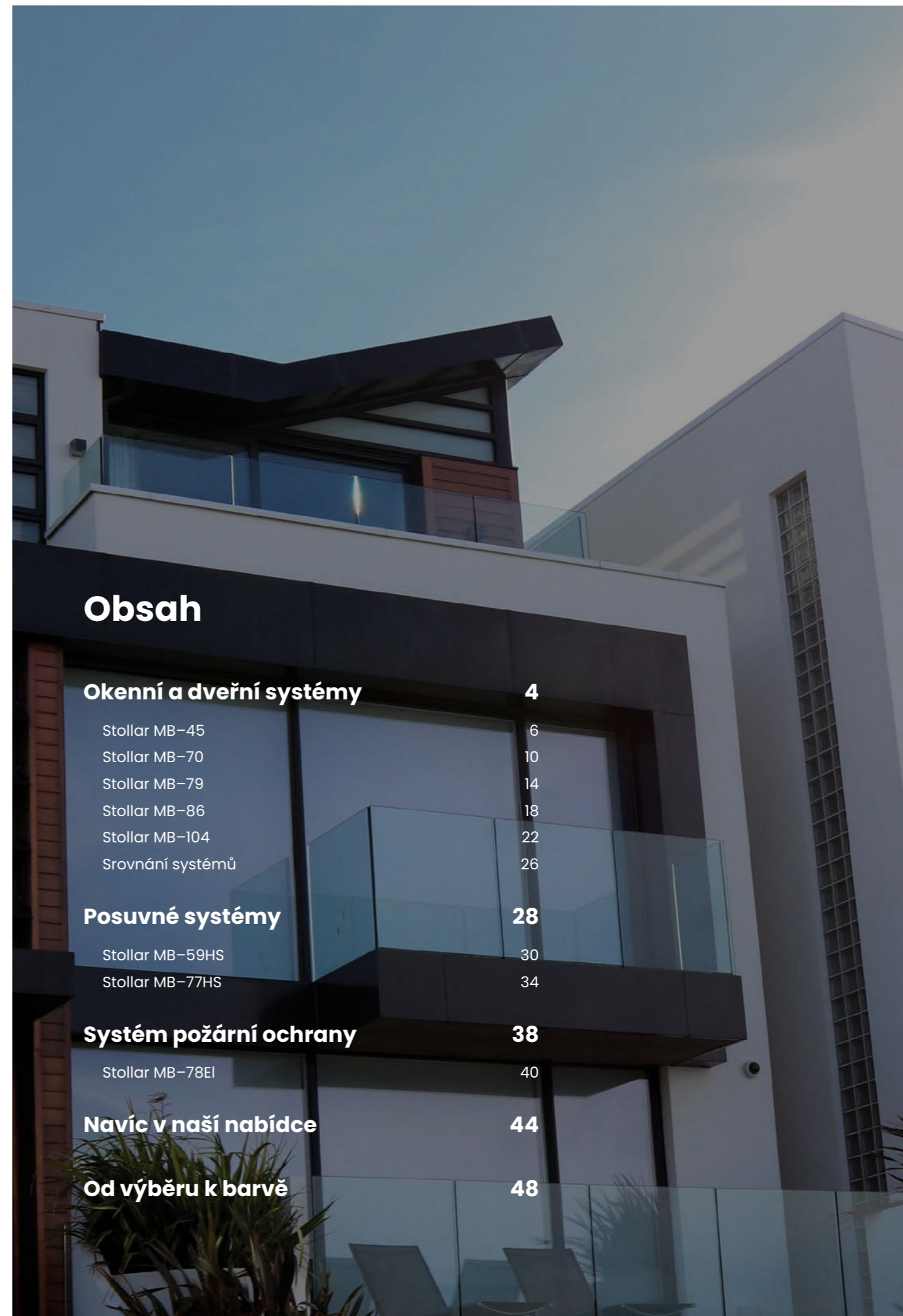
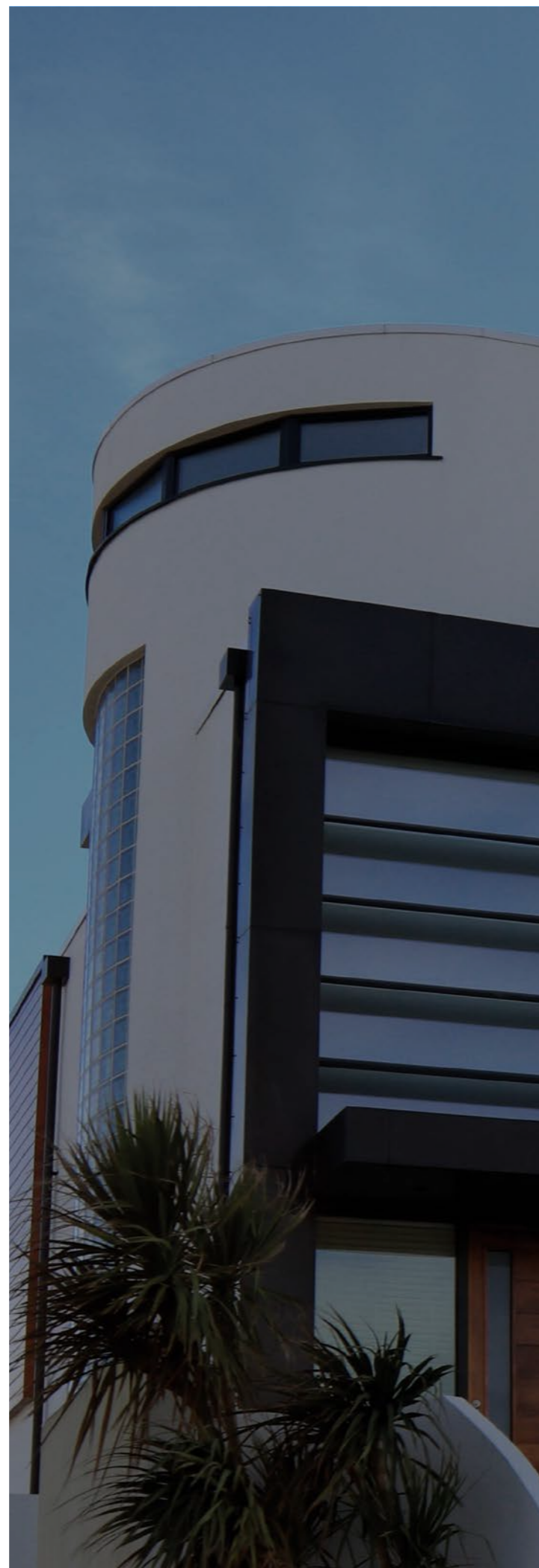
@stollarpolska

KATALOG
Hliníkových oken

Domov je velmi důležitým místem v životě každého člověka.

Proto se snažíme, aby kvalita našich oken uspokojila i ten nejnáročnější vkus.

Chceme, aby váš domov díky našim oknům získal jedinečný půvab a šarm a aby byl vždy teplý a elegantní.



Obsah

Okenní a dveřní systémy 4

Stollar MB-45	6
Stollar MB-70	10
Stollar MB-79	14
Stollar MB-86	18
Stollar MB-104	22
Srovnání systémů	26

Posuvné systémy 28

Stollar MB-59HS	30
Stollar MB-77HS	34

Systém požární ochrany 38

Stollar MB-78EI	40
-----------------	----

Navíc v naší nabídce 44

Od výběru k barvě 48

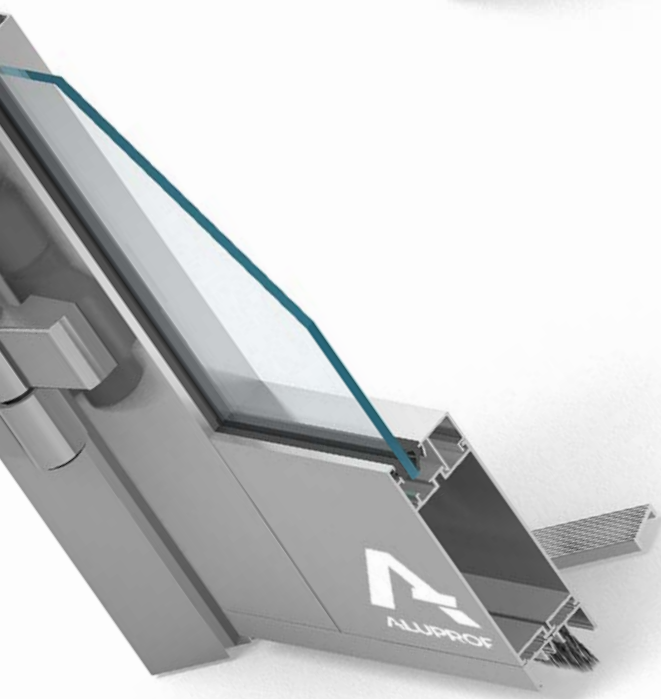
OKENNÍ A DVEŘNÍ systemy



Stollar MB-45



fot. Aluprof



2 mm–25 mm



45 mm



120 kg



System se používá především pro vnitřní stavební prvky – různé typy příček, oken, dveří – včetně posuvných, kyvných a automatických dveří, vestibulů, výloh, pokladních boxů, vitrín atd.



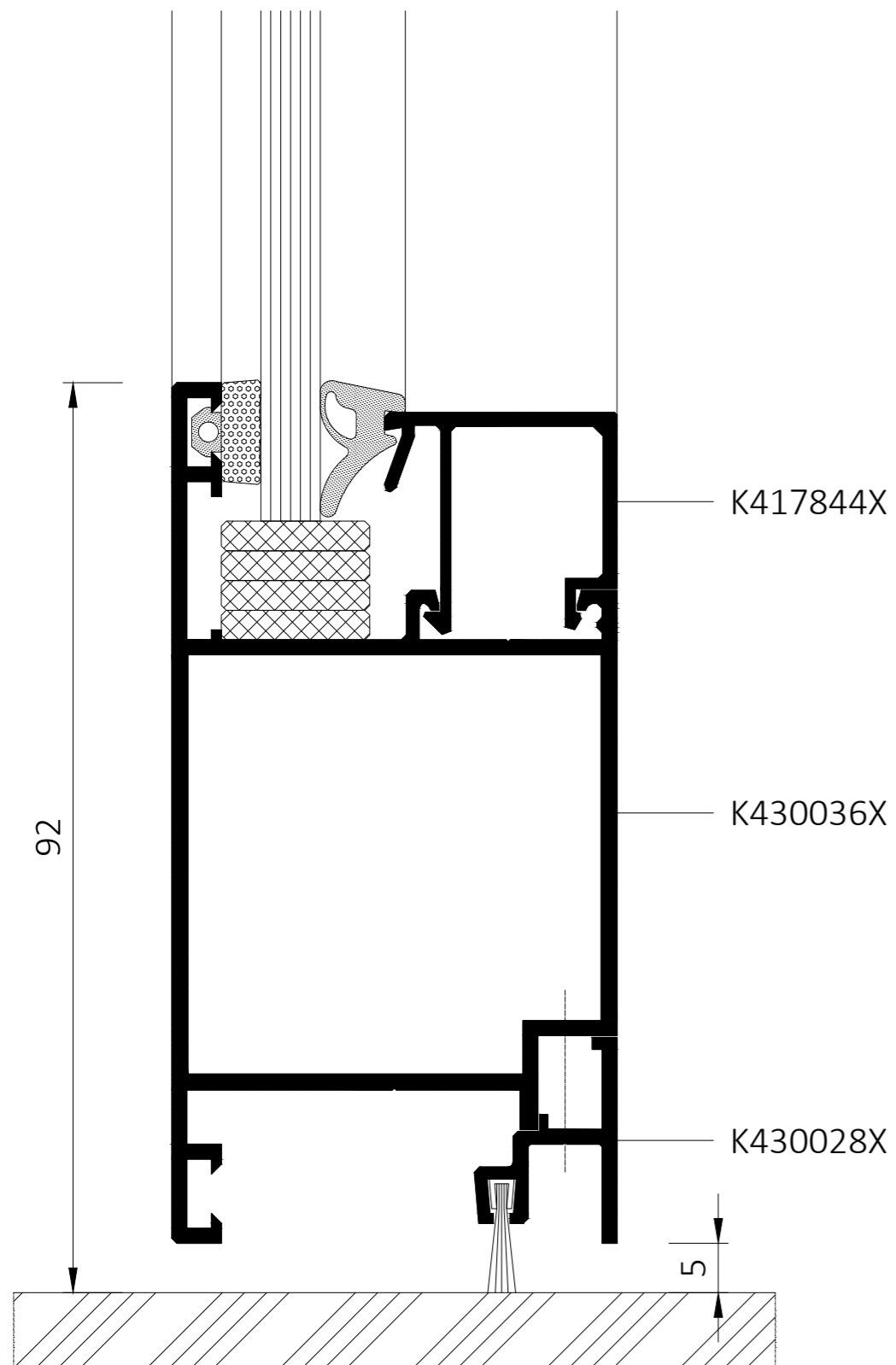
Maximální rozměry dveřního křídla:

- L až 1400 mm
- H až 2400 mm



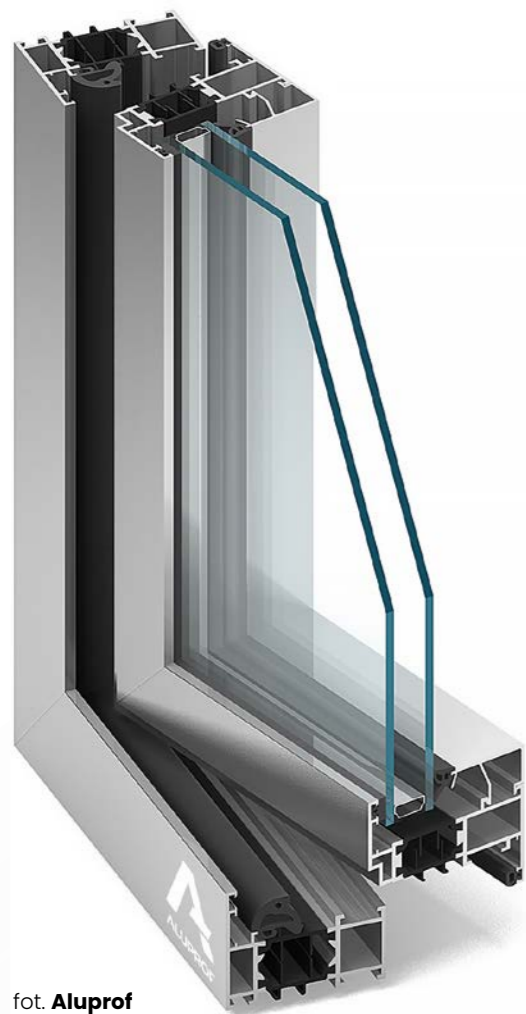
Možnost vytvoření celoskleněných stěn a dveří v systému MB-45 OFFICE.

Stollar MB-45

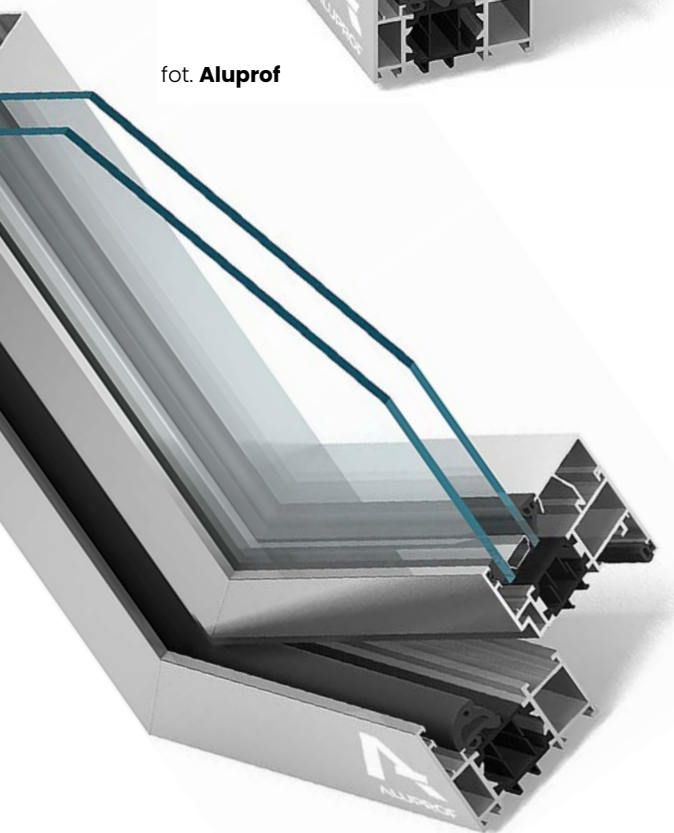


Konstrukční hloubka dveřních profilů je 45 mm. Takto předpokládané hloubky křídel a rámových profilů vytvářejí dojem jedné roviny. Tvar profilů umožňuje dosáhnout štíhlých a odolných konstrukcí dveří.

Stollar MB-70



fot. Aluprof



$U_f = > 1,0 \text{ W}/(\text{m}^2\text{K})$



70 mm



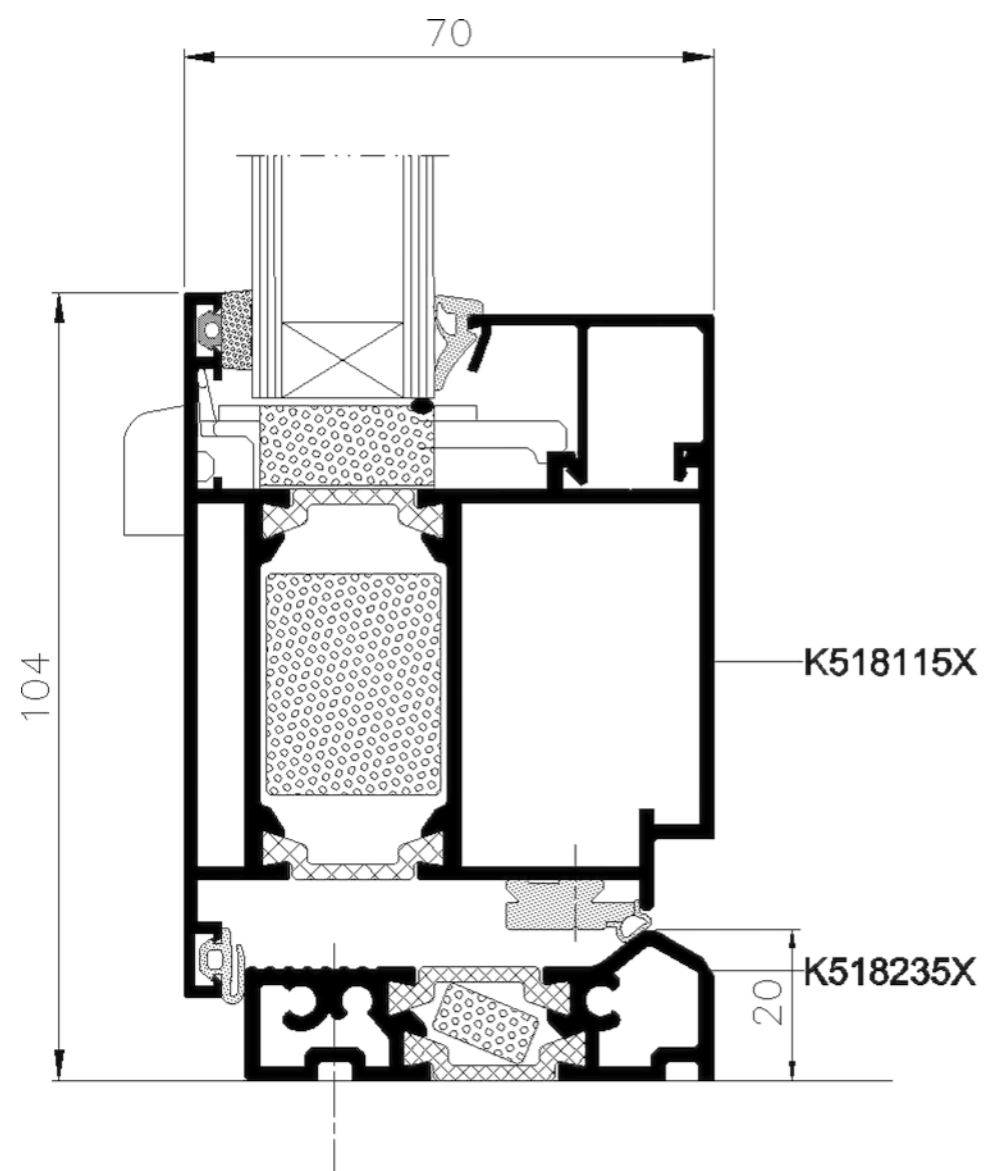
120 / 130 kg



Hliníkový systém používaný k výrobě vnějších architektonických prvků vyžadujících velmi dobrou tepelnou a zvukovou izolaci, např.: různé typy oken, dveří, předsíní, výloh, prostorových konstrukcí.

- ✓ Maximální rozměry okenního křídla:
 - L až 1600 mm
 - H až 2500 mm
- ✓ Maximální rozměry dveřního křídla:
 - L až 1300 mm
 - H až 2400 mm
- ✓ Tloušťka zasklení:
 - rám: 15–53 mm
 - křídlo: 24–62 mm
 - křídlo dveří: 15–53 mm

Stollar MB-70



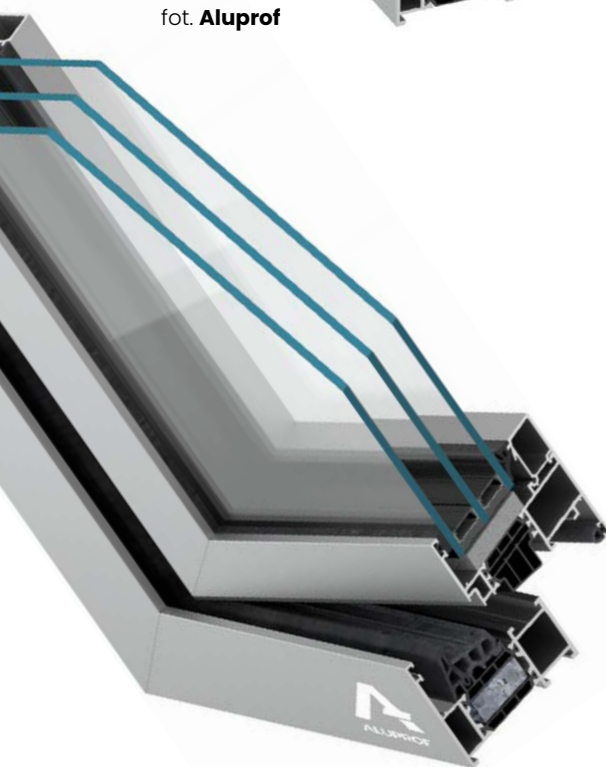
Má verzi se zvýšenou tepelnou izolací, které se dosahuje použitím speciálních izolačních vložek uvnitř profilů a v prostoru pod sklem. K dispozici jsou také různé verze oken: okno MB-70US s tzv. skrytým křídlem.

Tento systém je také základem pro konstrukci MB70 CASEMENT – okna otevíraná směrem ven.

Stollar MB-79



fot. Aluprof



$U_f = > 0,83 \text{ W}/(\text{m}^2\text{K})$



70 mm



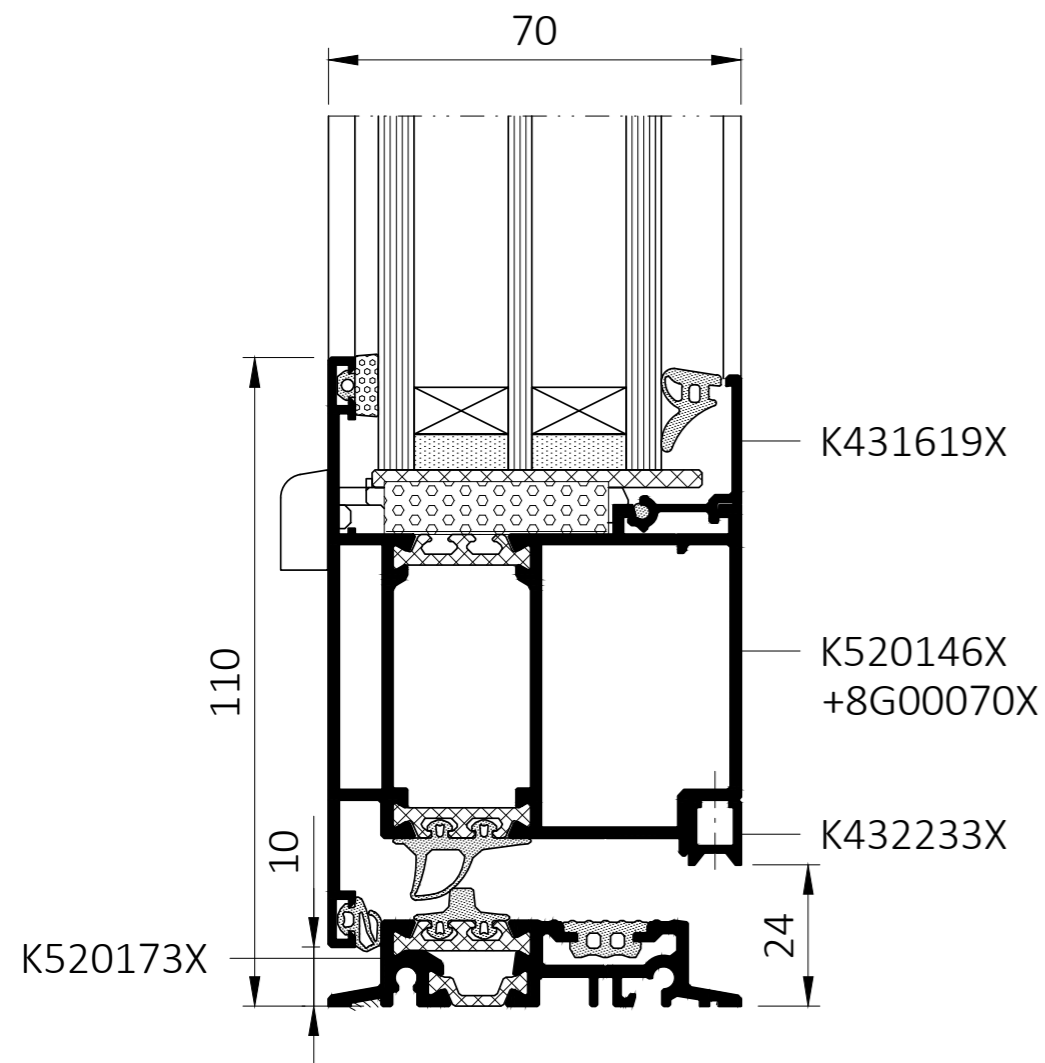
160 / 200 kg



Jedná se o nejmodernější a neekonomičtější systém oken a dveří v nabídce. Byl zaveden, aby splňoval zvýšené požadavky na tepelnou izolaci. Používá se k výrobě konstrukcí, mezi něž patří: pevná, výklopná, otočná, výklopně–posuvná okna, jakož i jednokřídle a dvoukřídle vnější dveře.

- ✓ Maximální rozměry okenního křídla:
 - L až 1700 mm
 - H až 2700 mm
- ✓ Maximální rozměry dveřního křídla:
 - L až 1400 mm
 - H až 2800 mm
- ✓ Tloušťka zasklení:
 - rám: 2–54 mm
 - křídlo: 11–63 mm
 - křídlo dveří: 2–54 mm

Stollar MB-79

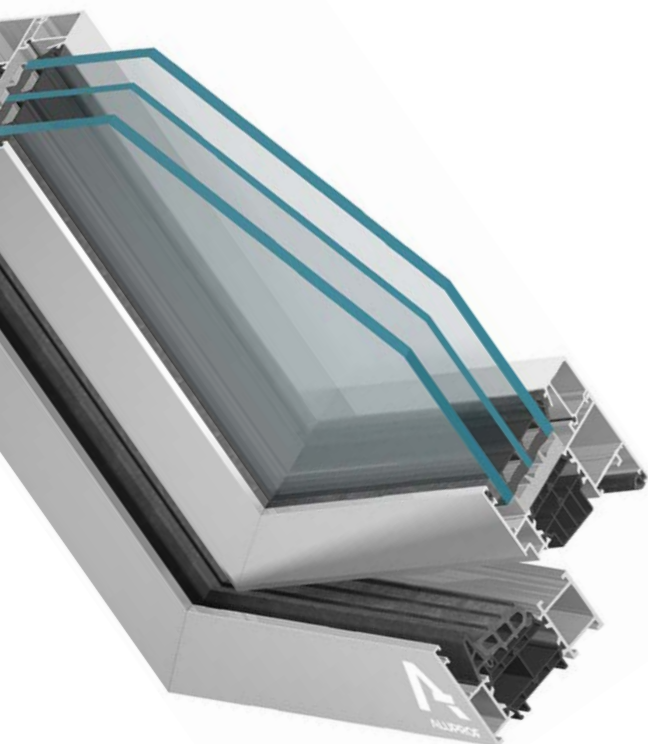


3 varianty tepelné konstrukce pro okna (MB-79N E, MB-79N ST, MB-79N SI) a 3 varianty pro dveře (MB-79N ST, MB-79N SI a MB-79N SI+).

Stollar MB-86



fol. Aluprof



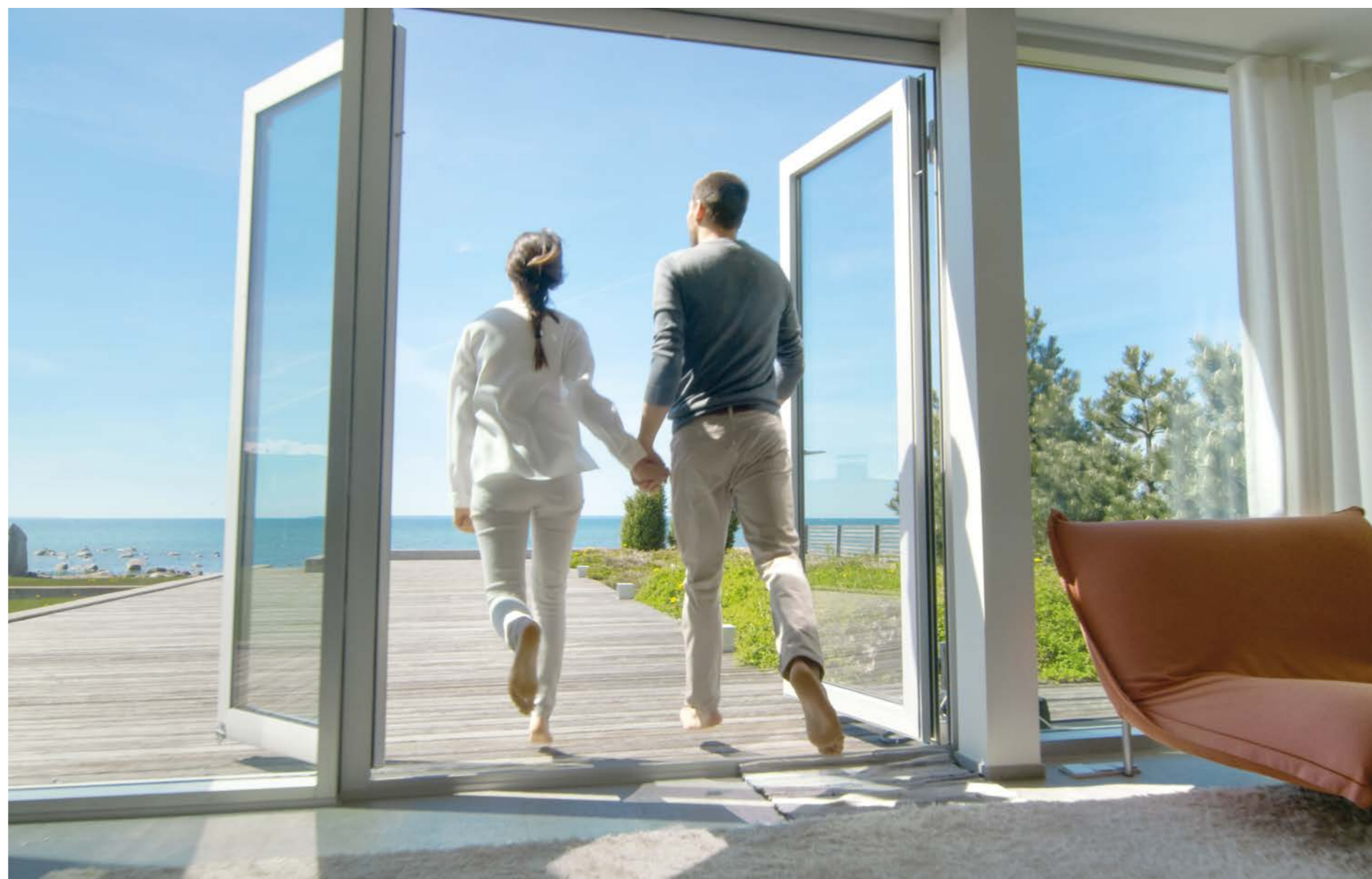
$$U_w = > 0,72 \text{ W}/(\text{m}^2\text{K})$$



77 mm



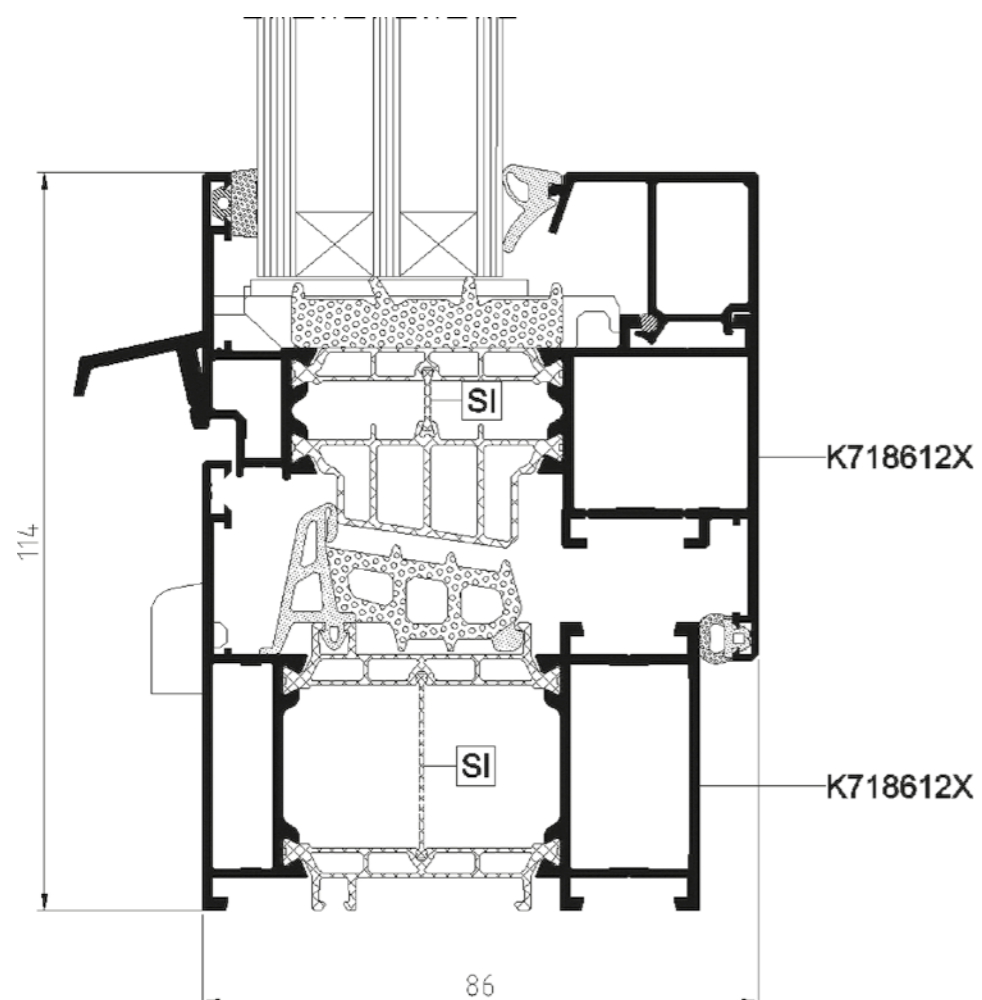
150 / 200 kg



Okenní a dveřní systém MB-86 je výrobek s velmi dobrými parametry, které umožňují uspokojit různé potřeby uživatelů.

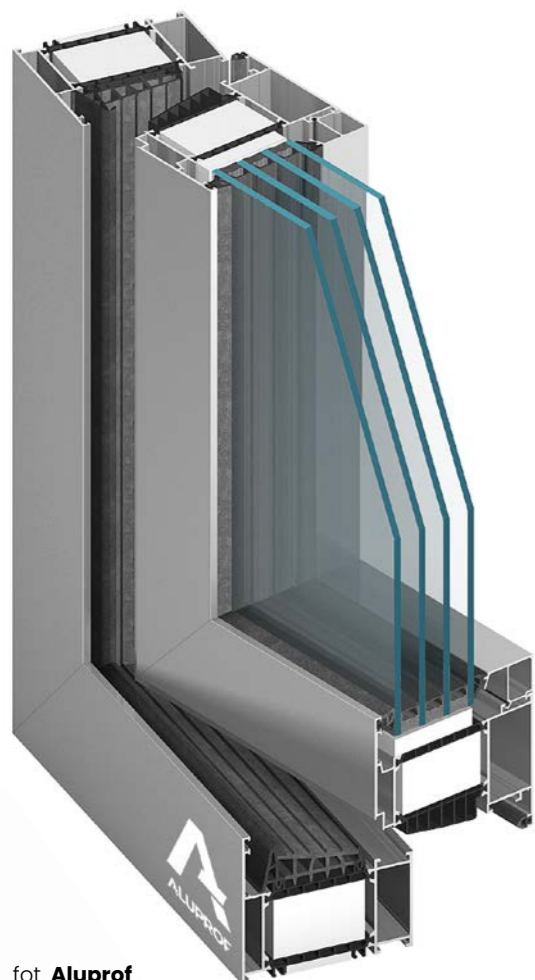
- ✓ Maximální rozměry okenního křídla:
 - L až 1700 mm
 - H až 2800 mm
- ✓ Maximální rozměry dveřního křídla:
 - L až 1400 mm
 - H až 3000 mm
- ✓ Tloušťka zasklení:
 - rám: 9–61 mm
 - křídlo: 18–70 mm
 - křídlo dveří: 9–61 mm

Stollar MB-86

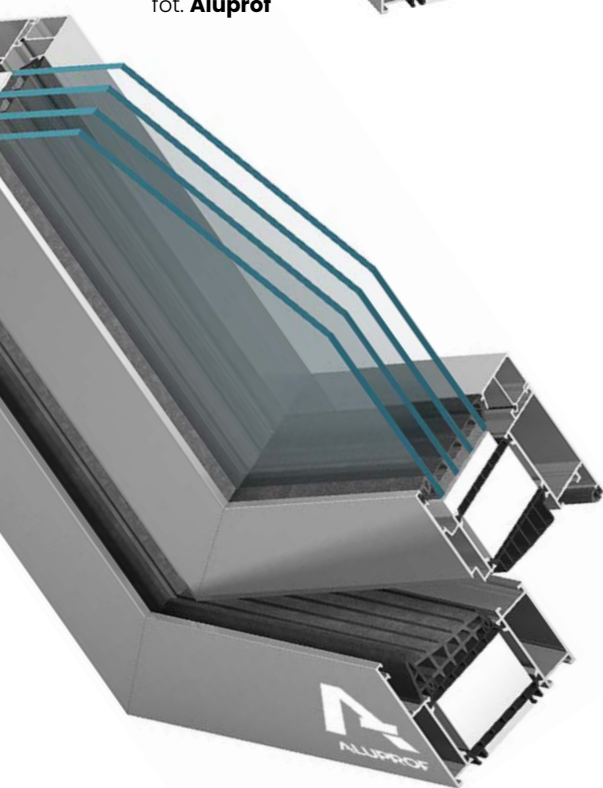


Další výhodou systému MB-86 je vysoká pevnost profilů, která umožňuje vyrábět konstrukce velkých rozměrů a hmotnosti. K dispozici je také verze oken MB-86US se skrytým křídlem. Tento systém je také základem struktury MB86 CASEMENT – okna otevíraná ven.

Stollar MB-104



fol. Aluprof



$$U_w = > 0,53 \text{ W}/(\text{m}^2\text{K})$$



95 mm



160 / 200 kg



Pasivní okenní a dveřní systém MB-104 s tepelnou bariérou s nejvyššími tepelněizolačními parametry splňuje všechny požadavky na prvky používané v pasivní výstavbě.



Maximální rozměry okenního křídla:

- L až 1700 mm
- H až 2900 mm



Maximální rozměry dveřního křídla:

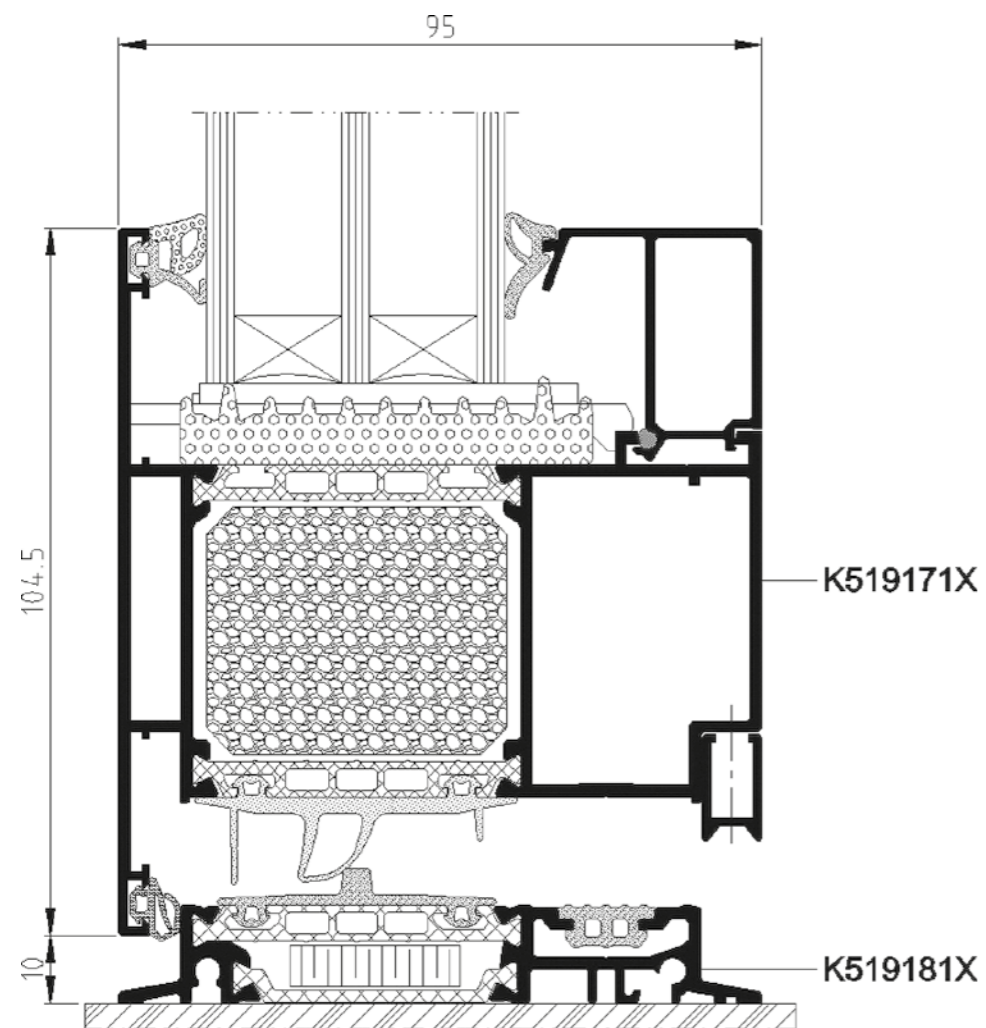
- L až 1400 mm
- H až 3000 mm



Tloušťka zasklení:

- rám: 27–71 mm
- křídlo: 31–80 mm
- křídlo dveří: 27–71 mm

Stollar MB-104



System se používá k výrobě exteriérových architektonických prvků, jako jsou různé typy oken, dveří, vestibulů, výkladců a prostorových konstrukcí, které se kromě vynikající tepelné izolace vyznačují velmi dobrou zvukovou izolací, vodotěsností a vzduchotěsností a vysokou pevností konstrukce.

Srovnání systémů

stollar
WINDOWS and DOORS



MB-45

MB-70

MB-79

MB-86

MB-104



Přenos
tepla

$U_w = 2,3 \text{ W/m}^2\text{K}^*$

$U_f = > 1,0 \text{ W/m}^2\text{K}^*$

$U_f = > 0,83 \text{ W/m}^2\text{K}^*$

$U_w = > 0,72 \text{ W/m}^2\text{K}^*$

$U_w = > 0,53 \text{ W/m}^2\text{K}^*$



Hloubka
instalace

45 mm

70 mm

70 mm

77 mm

95 mm



Maximální
hmotnost
listu

120 kg

120 / 130 kg

160 / 200 kg

150 / 200 kg

160 / 200 kg



Maximální
velikost
okenního/
dveřního křídla

L až 1400 mm
H až 2400 mm
(křídlo dveří)

L až 1600 mm, H až 2500 mm /
L až 1300 mm, H až 2400 mm

L až 1700 mm, H až 2700 mm /
L až 1400 mm, H až 2800 mm

L až 1700 mm, H až 2800 mm /
L až 1400 mm, H až 3000 mm

L až 1700 mm, H až 2900 mm /
L až 1400 mm, H až 3000 mm



Tloušťka
zasklení

rám: 2–25 mm
křídlo: 2–25 mm

rám: 15–53 mm
křídlo: 24–62 mm
křídlo dveří: 15–53 mm

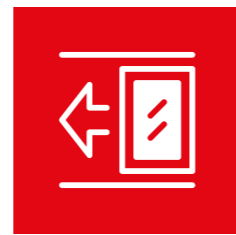
rám: 2–54 mm
křídlo: 11–63 mm
křídlo dveří: 2–54 mm

rám: 9–61 mm
křídlo: 18–70 mm
křídlo dveří: 9–61 mm

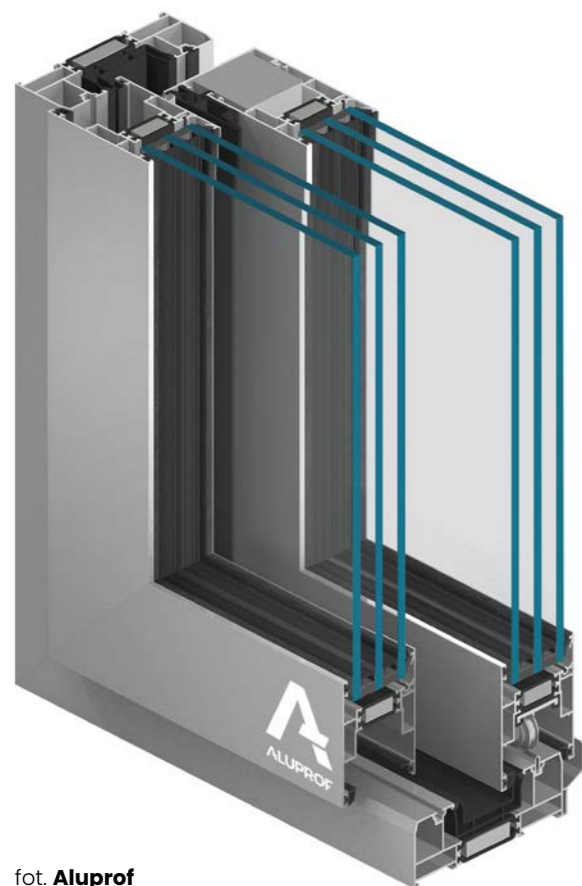
rám: 27–71 mm
křídlo: 31–80 mm
křídlo dveří: 27–71 mm

* pro referenční okno

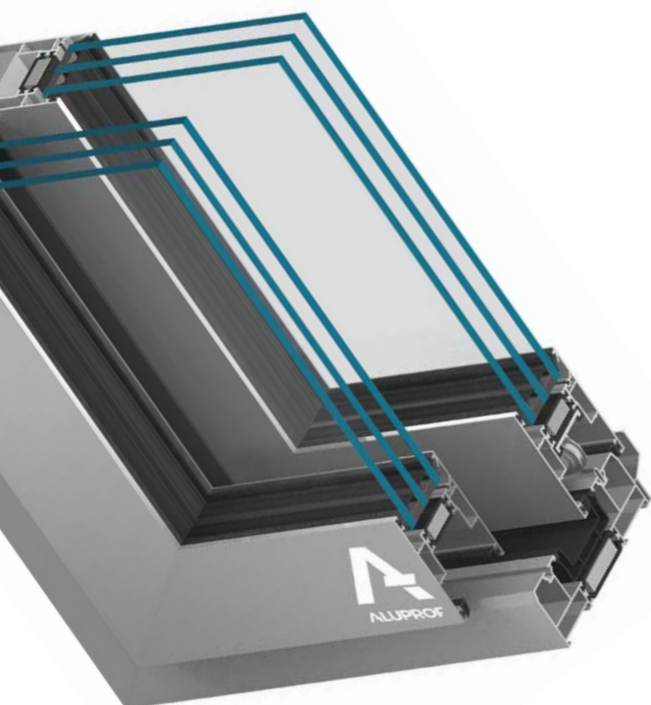
POSUVNÉ systemy



Stollar MB-59HS



fol. Aluprof



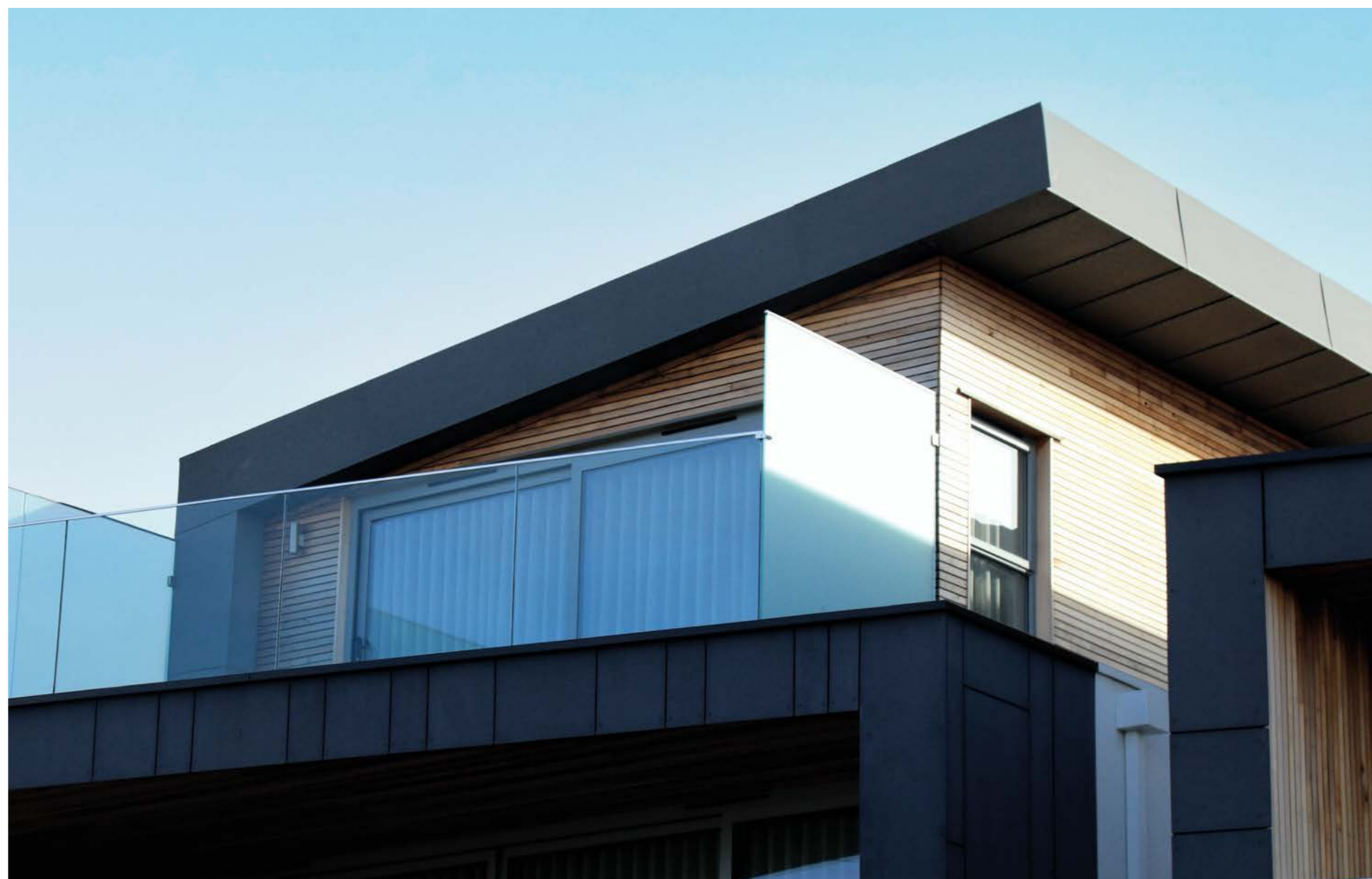
$U_f = > 1,8 \text{ W/m}^2\text{K}$



120 mm



300 kg



Zdvížeň–posuvné dveře jsou ideálním řešením pro propojení místností nebo zimních zahrad s venkovním prostředím, jsou pohodlným východem na balkon, terasu nebo do volného prostoru zahrady.



Maximální rozměry křídla:

- L až 3300 mm
- H až 2800 mm



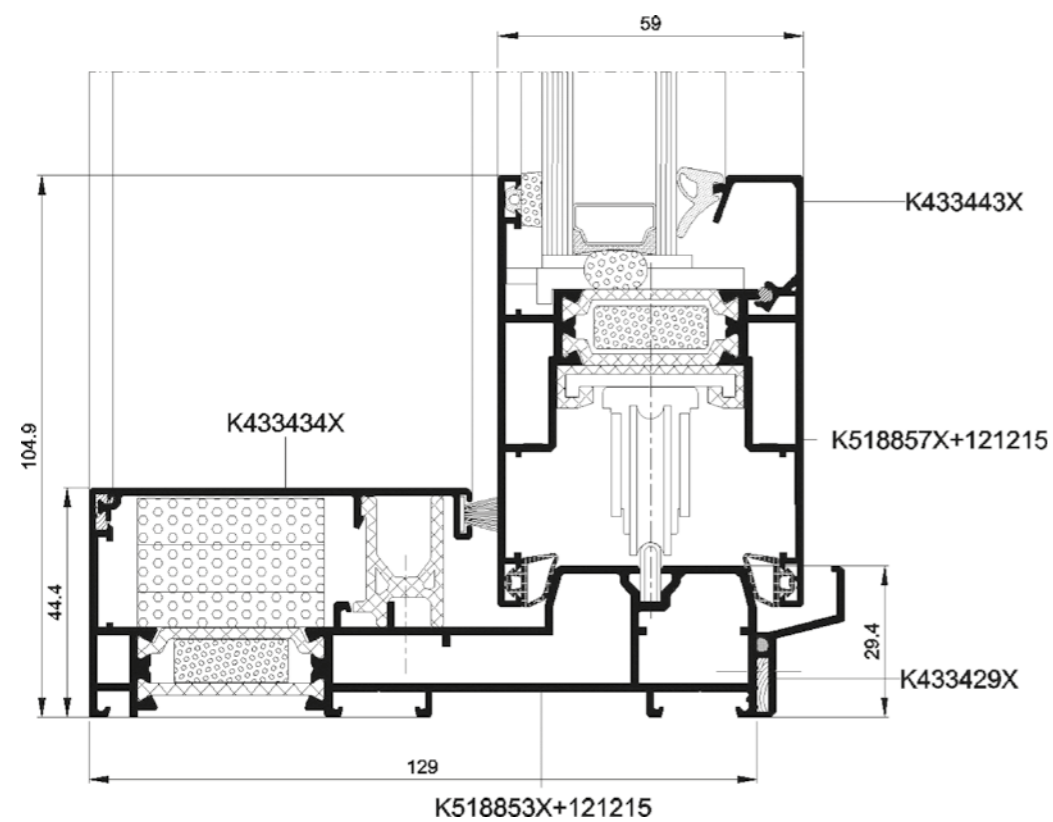
Možnost pevného zasklení rámu nebo křídla.



Tloušťka zasklení:

- 10–42 mm

Stollar MB-59HS



System MB-59HS nabízí velké konstrukční možnosti pro zdvižně-posuvné dveře a zároveň představuje optimalizované řešení z hlediska konstrukce a rozměrů křídlových a rámových profilů. Systémové sekce MB-59HS mají dvě konstrukční varianty lišící se tepelnou izolací: ST a HI. Nabídka dostupných profilů zahrnuje dvou- a tříkolejnicové rámy.

Stollar MB-77HS

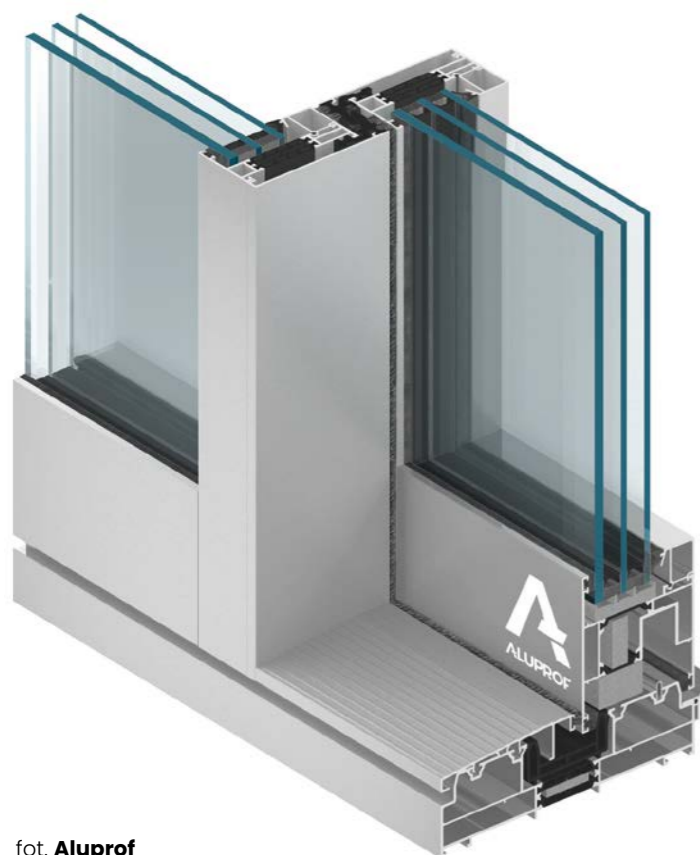
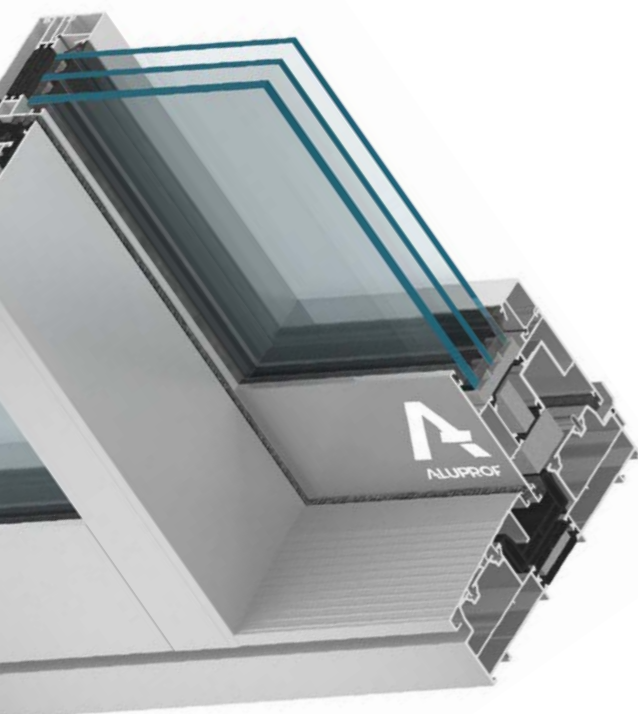


foto Aluprof



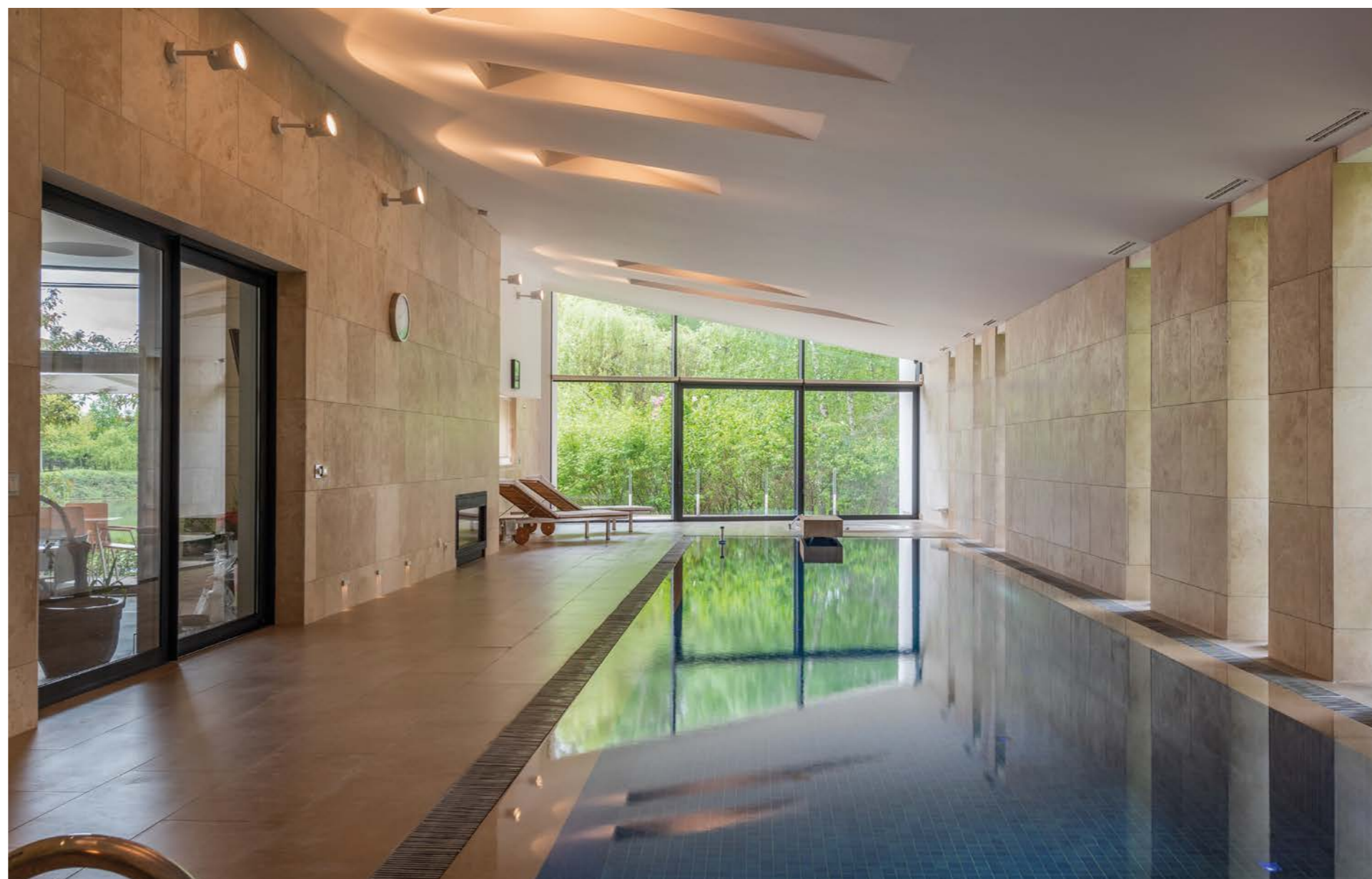
$$U_w = > 0,84 \text{ W}/(\text{m}^2\text{K})$$



174 mm



600 kg



Zdvížeň–posuvné dveře umožňují velmi dobrý kontakt s okolím a v otevřené poloze nezabírají v místnosti místo, což navíc zvyšuje jejich komfort.



Maximální rozměry křídla:

- L až 3300 mm
- H až 2800 mm



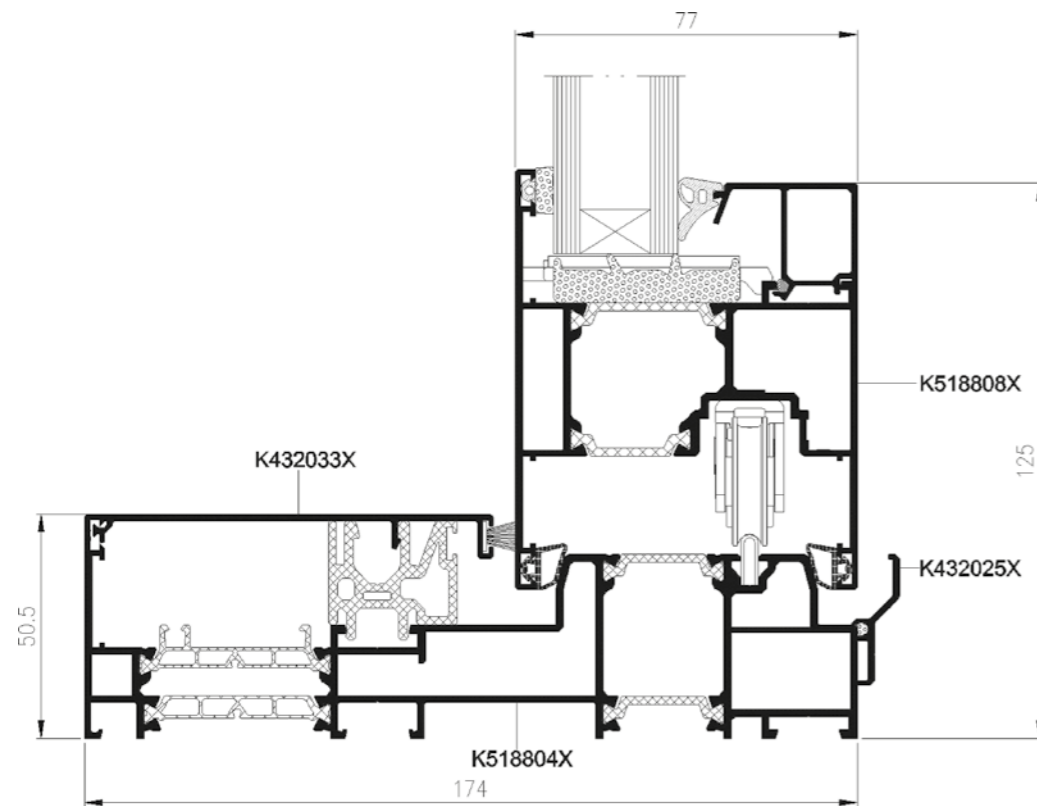
Možnost provedení trvalého zasklení v rámu nebo v křídle.



Tloušťka zasklení:

- 9–61 mm

Stollar MB-77HS



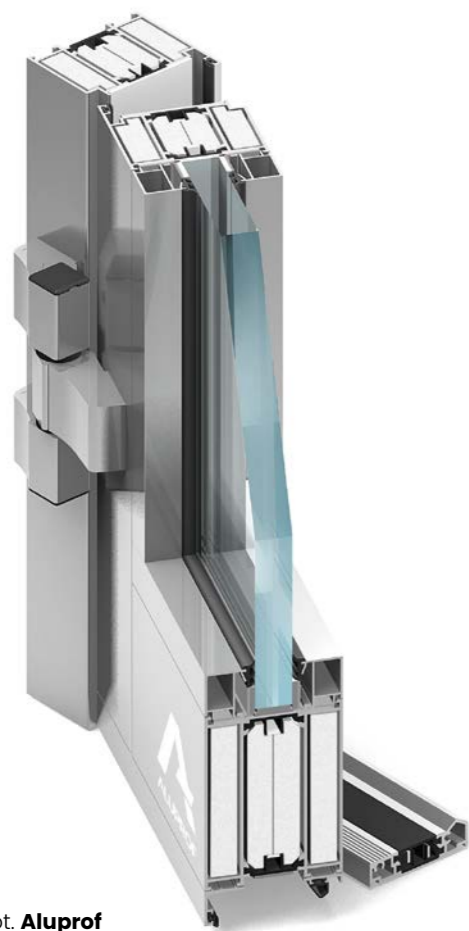
System MB-77HS je jedním z nejvýkonnějších výrobků a splňuje všechny požadavky pro tuto skupinu výrobků. Konstrukce profilů umožňuje výrobu exkluzivních velkoformátových dveří s jednoduchým nebo dvojitým zasklením.

Použité materiály a technická řešení pomáhají dosáhnout vysokého stupně tepelné a akustické ochrany. Díky svým vlastnostem je tento systém ideální jak pro rodinné domy, tak pro komfortní byty nebo hotely.

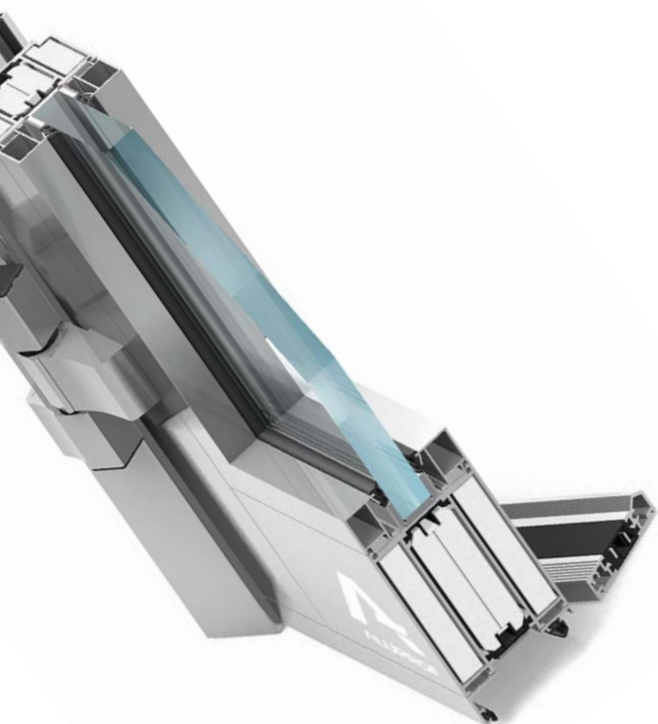
System
POŽÁRNÍ OCHRANY



Stollar MB-78EI



fot. Aluprof



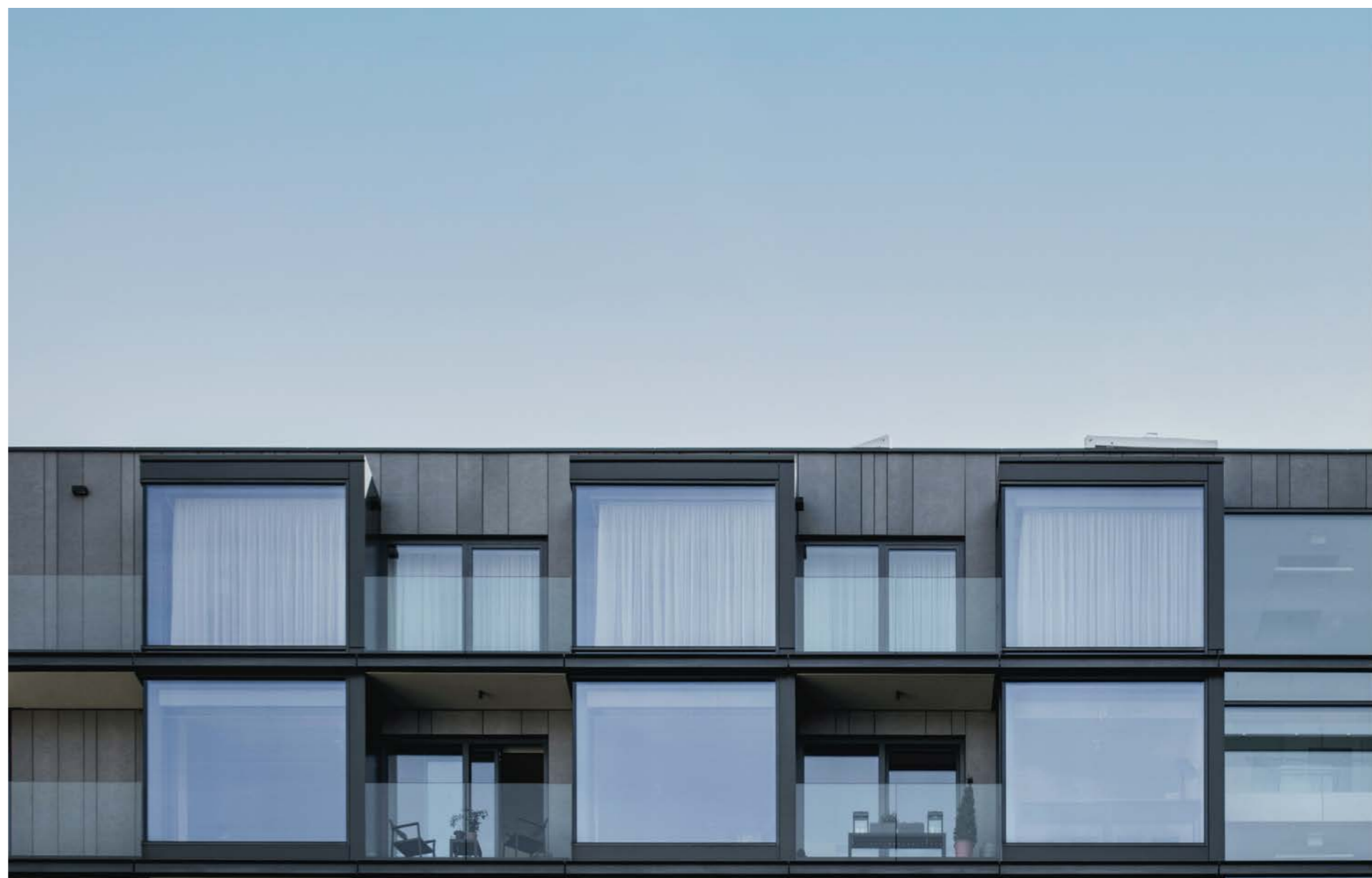
$$U_f = > 1,6 \text{ W}/(\text{m}^2\text{K})$$



78 mm



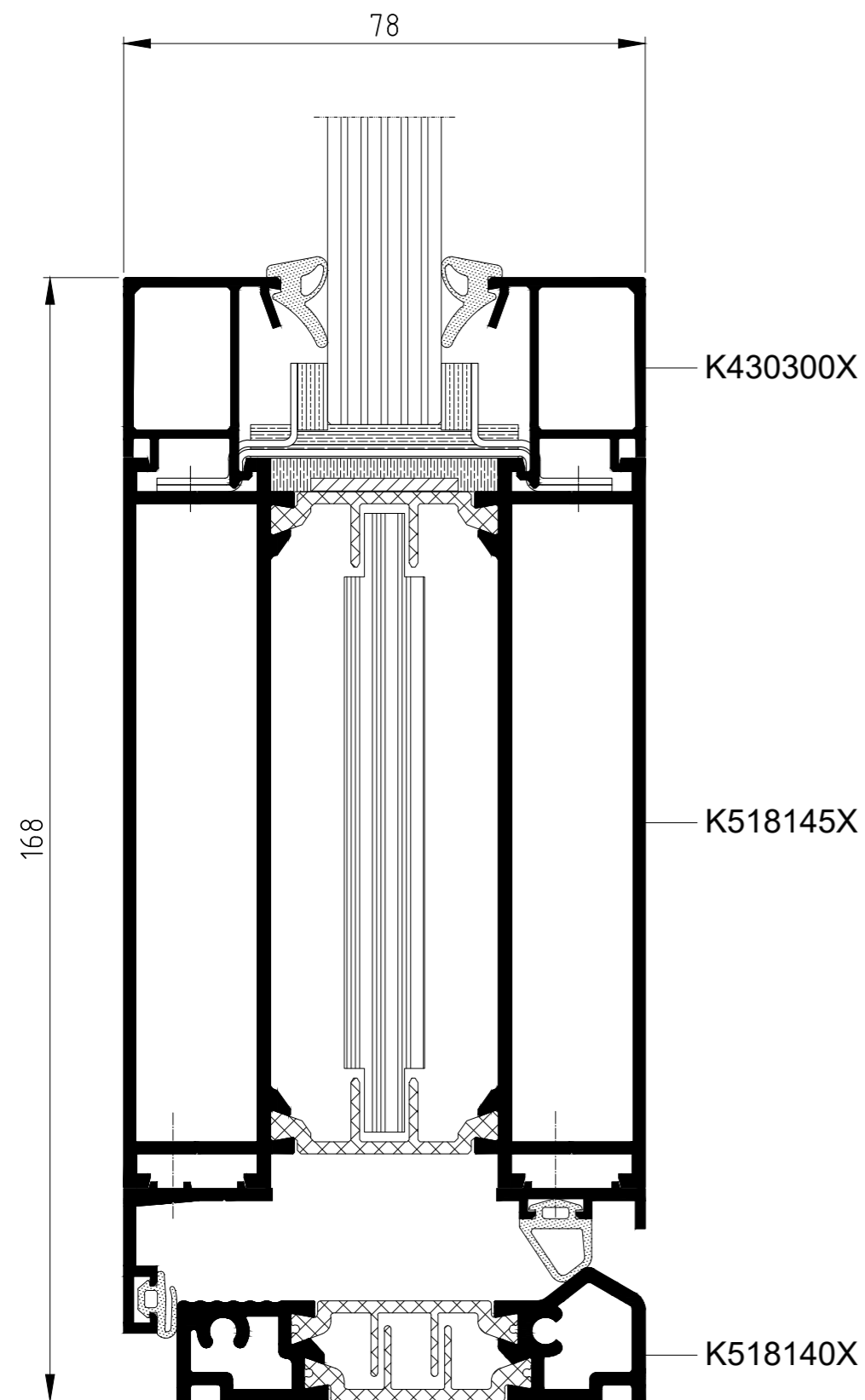
EI 15, EI 30, EI 60



System MB-78EI se používá k výrobě vnitřních nebo vnějších požárních příček s jednokřídlovými a dvoukřídlovými dveřmi třídy požární odolnosti EI 15, EI 30, EI 60.

- ✓ Rozsah přípustných konstrukčních rozměrů zahrnuje pevné příčky o výšce až 4000 mm a křídlové dveře s rozměry křídla až 1400 x 2500 mm.
- ✓ Třídy požární odolnosti:
 - EI 15
 - EI 30
 - EI 60
- ✓ Tloušťka zasklení:
 - 8-49 mm

Stollar MB-78EI

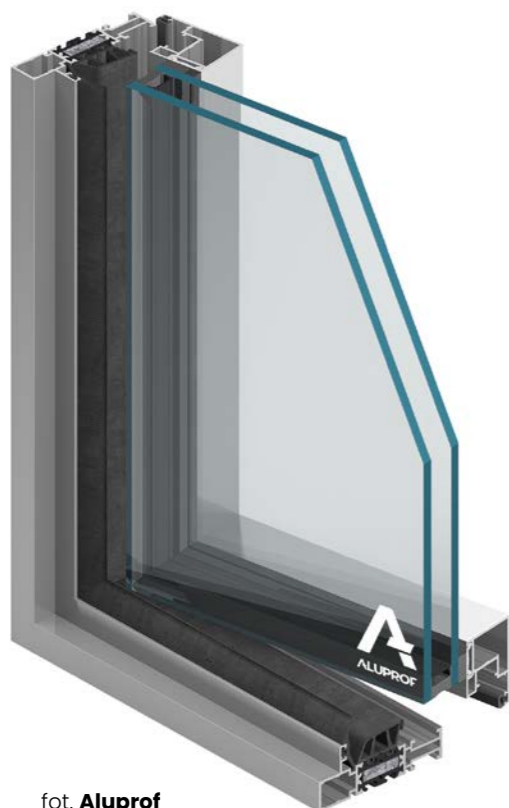


Výplněmi mohou být všechna typická požárně odolná zasklení i neprůhledné sendvičové prvky složené z plechu a vhodných desek, které poskytují požadovanou požární ochranu. S tímto systémem lze dosáhnout i kouřotěsných konstrukcí.

Navíc
V NAŠÍ NABÍDCE



Stollar MB-SLIMLINE



fot. Aluprof



$$U_w = > 0,8 \text{ W}/(\text{m}^2\text{K})$$



68,5 – 90,5 mm



< 81 mm



$$U_f = > 1,5 \text{ W}/(\text{m}^2\text{K})$$



77 – 110 mm



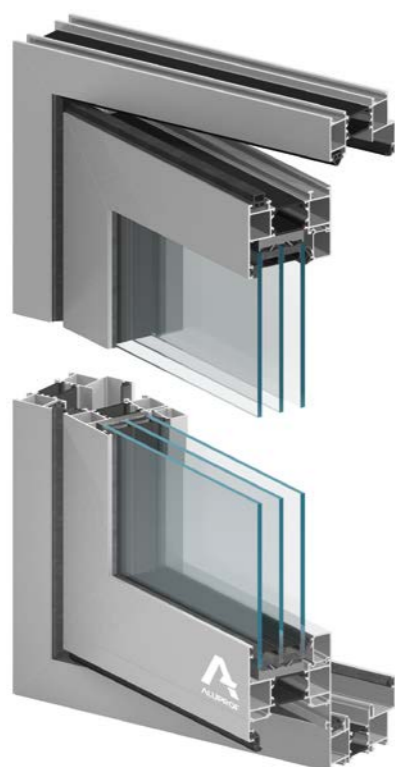
< 61,5 mm

Stollar MB-FERROLINE



fot. Aluprof

Stollar MB-86 FOLD LINE



fot. Aluprof



$$U_d = > 1,1 \text{ W}/(\text{m}^2\text{K})$$



77 mm



< 61,5 mm

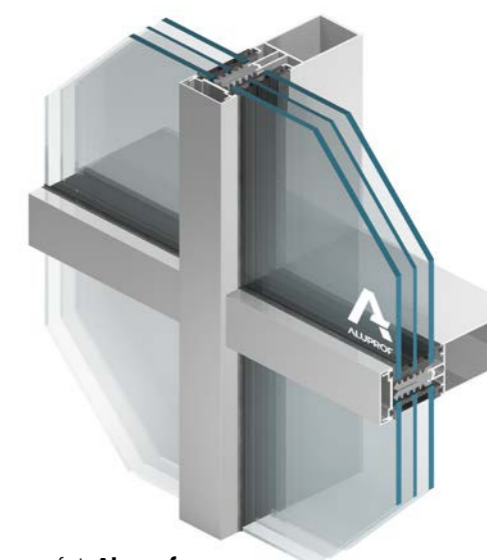


$$U_f = > 0,59 \text{ W}/(\text{m}^2\text{K})$$



< 64 mm

Stollar MB SR50N HI+



fot. Aluprof

Od výběru **K BARVĚ**

Kromě výrazných barev nabízíme také celou paletu RAL a eloxované barvy.



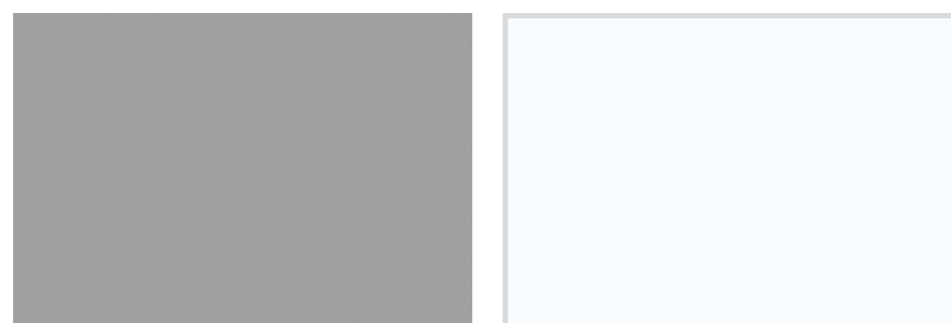
Standardní paleta barev



RAL 7016

RAL 8019

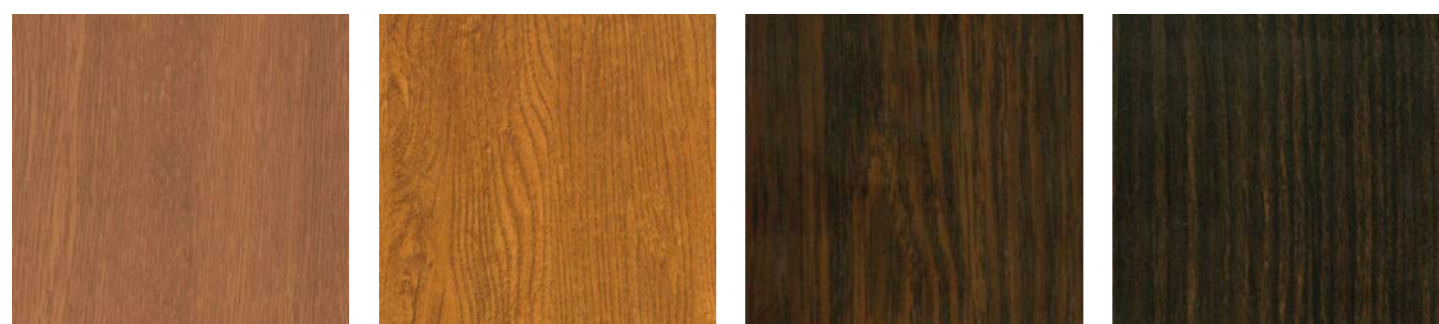
RAL 9005



RAL 9006

RAL 9016

Barevná paleta dřeva



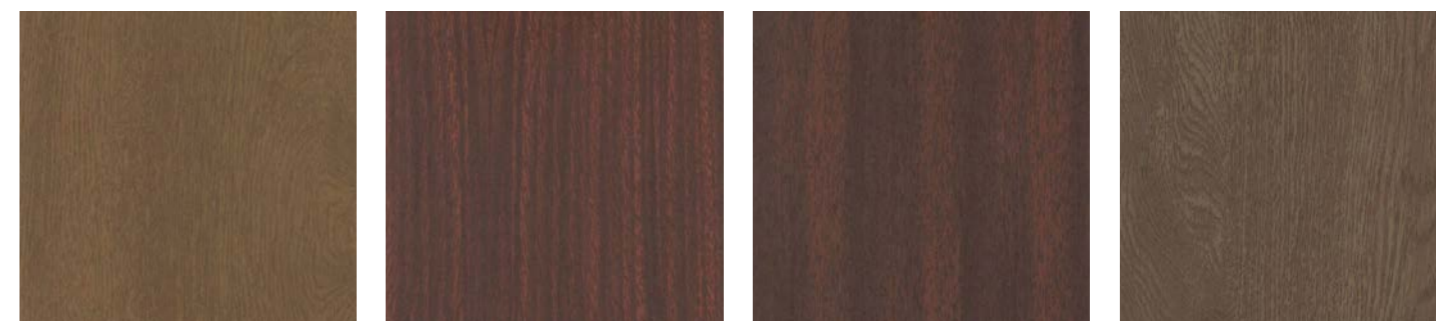
ADEC D101
Zlatý dub

ADEC D210
Rustikální dub

ADEC D502
Bažinatý dub

ADEC M102
Ebony

POZOR! Barvy se mohou od hotového výrobku mírně lišit.

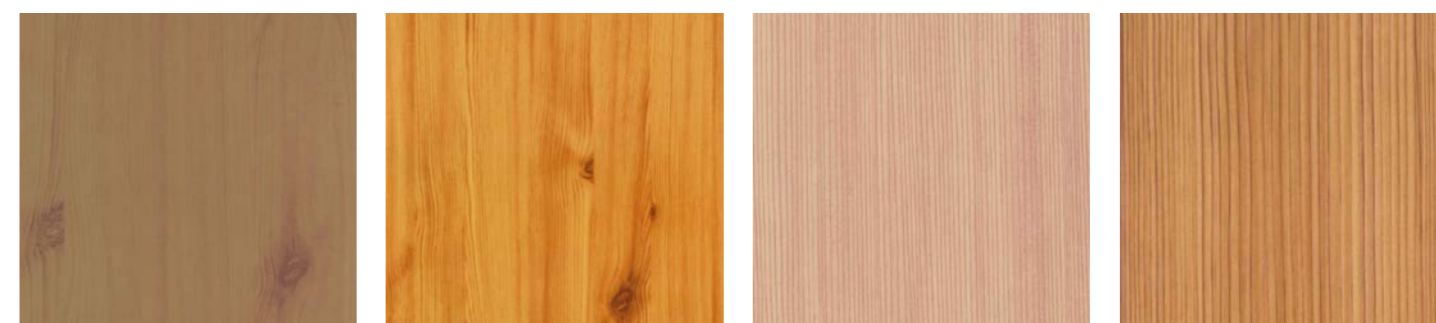


ADEC 0102
Ořech

ADEC M103
Mahagon

ADEC M204
Sapelli mahagon

ADEC O205
Žilnatý ořech

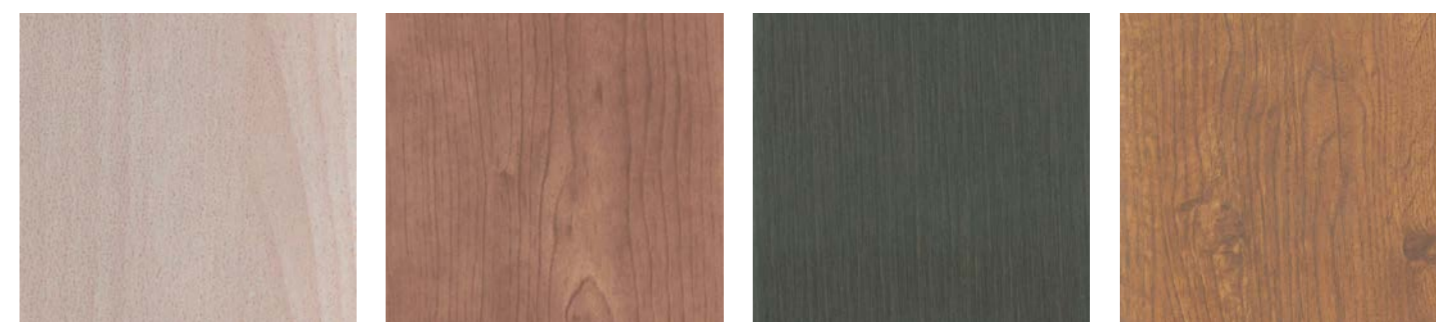


ADEC S106
Pine

ADEC S110
Pine

ADEC J107
Jedle

ADEC S208
Jedle



ADEC B108
Beech

ADEC W109
Cherry

ADEC W205
Wege

ADEC D207
Winchester



ADEC C106
Tmavá třešeň

ADEC C110
Třešeň

ADEC C212
Třešeň

ADEC K101
Kaštan

Okenní systémy STOLLAR



Domov zaujímá v lidském srdci důležité místo.

Všichni zde tráví většinu svého volného času a odpočívají v pohodlí vhodně osvětleného a příjemného interiéru.

Proto se snažíme, aby naše výrobky uspokojily i ten nejnáročnější vkus, a dbáme na komfort používání všech našich zákazníků.

Naše okna zaručují vysoký komfort a promění každý interiér v prostor plný světla, tepla a elegance.





Každý člen našeho
týmu se stará
o pohodlí práce svých
kolegů i zákazníků.