



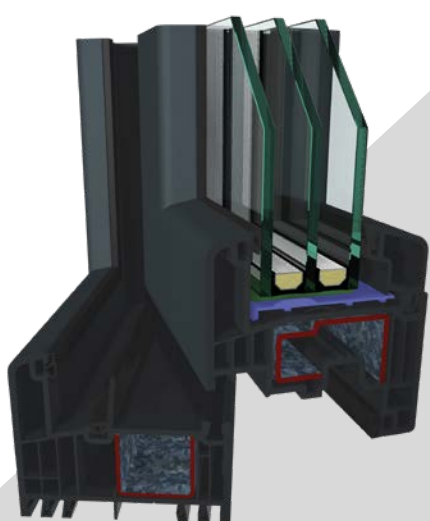
STOLLAR COMFORT



STOLLAR ENERGO



Okna tworzone z myślą o Tobie



Innowacyjna konstrukcja z potrójnym uszczelnieniem.

System ENERGO to ponadprzeciętna izolacja termiczna.

1. Jego 6 - komorowa budowa o głębokości zabudowy równej 82,5 mm pozwala na uzyskanie rewelacyjnych właściwości termoizolacyjnych.
2. Możliwość personalizacji okna do własnych potrzeb.
3. Łatwość pielęgnacji dzięki gładkiej i dużej powierzchni wrębu.
4. Potrójne uszczelnienie, które jest gwarantem idealnej izolacji termicznej oraz akustycznej.



Uw = od 0,74 w/m²K



Rw = do 50dB

Termoizolacja	Bezpieczeństwo	Funkcjonalność	Design	Trwałość
Szcześciokomorowa budowa profili o głębokości 82,5 mm	Możliwość zastosowania szyb bezpiecznych oraz hartowanych (opcjonalnie)	Blokada błędnego położenia klamki	Okna dostępne w 58 kolorach folii Renolit na rdzeniach białych lub kremowych.	Okucie firmy SIEGENIA FAVORIT
Uw = od 0,74 W/m ² K przy zastosowaniu pakietu trzyszybowego z ciepłą ramką	Personalizacja okuć pod kątem bezpieczeństwa	Mikrowentylacja	Dziewięć kolorów dostępnych z palety ACRYLCOLOR	Wzmocnienie okien ze stali ocynkowanej
Ciepła ramka TGI®-Spacer dostępna w 6 wariantach kolorystycznych (opcjonalnie)	Klamka z kluczykiem (opcjonalnie)	Okno przesuwne (opcjonalnie)	Kryte zawiasy Siegenia Axxent 24 + (opcjonalnie)	Zastosowanie stali wzmacniającej w skrzydłach o sztywności równej Ix = 5,18 cm ⁴
W standardzie pakiet trzyszybowy o grubości 48 mm Ug = 0,5 w/m ² K	Klamka z przyciskiem (opcjonalnie)	Wypełnienie rowka okuciowego (opcjonalnie)	Zgrzew V-perfect (opcjonalnie)	Wklejane pakiety szybowe w technologii STV (opcjonalnie)
Pakiety o grubości 50 mm (opcjonalnie)	Samonastawne Rolki obrotowe KoPiBo (opcjonalnie)	Stopniowany uchył (opcjonalnie)	Klamka Secustik (opcjonalnie)	



Znakomita izolacyjność cieplna,
która idzie w parze z estetyką.

System COMFORT to produkt wyjątkowy.

1. Jego 6 - komorowa budowa pozwala na osiągnięcie bardzo dobrych właściwości termoizolacyjnych, co przekłada się na redukcję kosztów ogrzewania w waszym domu.
2. Możliwość personalizacji okna do własnych potrzeb.
3. Łatwość pielęgnacji dzięki gładkiej i dużej powierzchni wrębu.



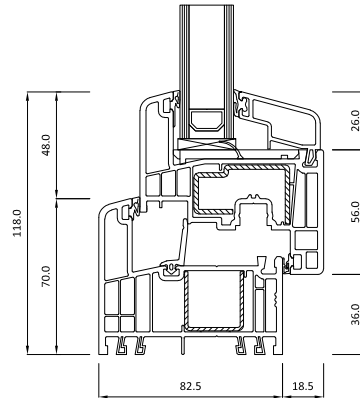
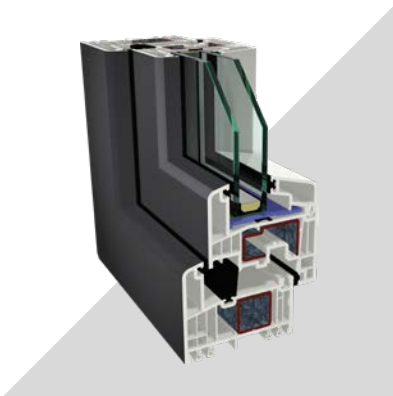
Uw = od 0,9 w/m²K



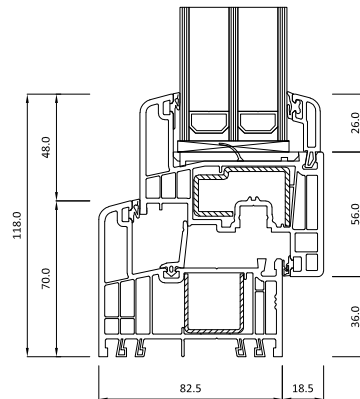
Rw = do 50dB

Termoizolacja	Bezpieczeństwo	Funkcjonalność	Design	Trwałość
Szcześciokomorowa budowa profili o głębokości 74 mm	Możliwość zastosowania szyb bezpiecznych oraz hartowanych (opcjonalnie)	Blokada błędnego położenia klamki	Okna dostępne w 58 kolorach folii Renolit na rdzeniach białych lub kremowych.	Okucie firmy SIEGENIA FAVORIT
Uw = od 0,9 W/m ² K przy zastosowaniu pakietu trzyszybowego z ciepłą ramką	Personalizacja okuć pod kątem bezpieczeństwa	Mikrowentylacja	Trzy kolory dostępnych z palety ACRYLCOLOR	Wzmocnienie okien ze stali ocynkowanej
Ciepła ramka TGI®-Spacer dostępna w 6 wariantach kolorystycznych (opcjonalnie)	Klamka z kluczykiem (opcjonalnie)	Okno przesuwne (opcjonalnie)	Kryte zawiasy Siegenia Axxent 24 + (opcjonalnie)	Wklejane pakiety szybowe w technologii STV
W standardzie pakiet dwuszybowy o Ug = 1,1 w/m ² K	Klamka z przyciskiem (opcjonalnie)	Wypełnienie rowka okuciowego (opcjonalnie)	Zgrzew V-perfect (opcjonalnie)	
Pakiet trzyszybowy o Ug = 0,6 w/m ² K (opcjonalnie)	Samonastawne Rolki obrotowe KoPiBo (opcjonalnie)	Stopniowany uchył (opcjonalnie)	Klamka Secustik (opcjonalnie)	

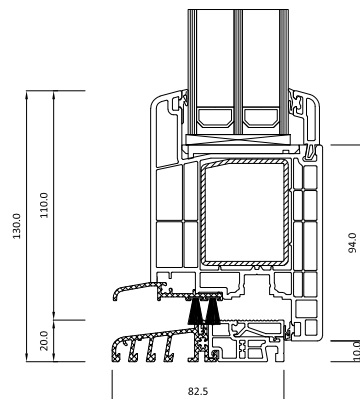
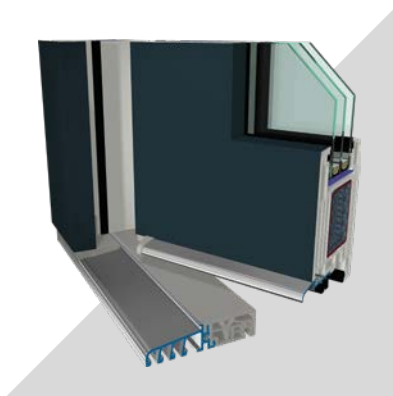
System Energo z pakietem 2 szybowym



System Energo z pakietem 3 szybowym

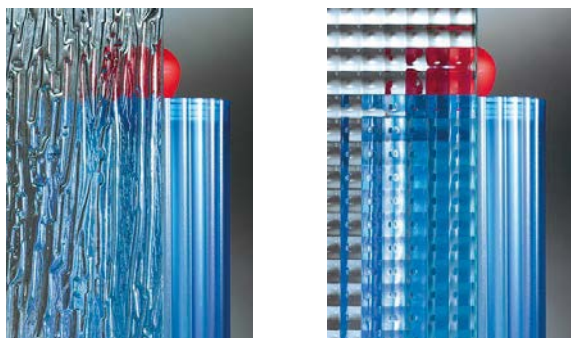


System Energo - drzwi z progiem aluminiowym



SZYBY

Nowoczesne rozwiązania dla pakietów szybowych z możliwością zastosowania ogromnej liczby kombinacji szkła spełniającego wymogi obecnych trendów. Zapewniamy możliwość zastosowania szyb bezpiecznych, hartowanych, przeciwsłonecznych oraz o podwyższonej akustyce. Do tego należy zaliczyć szeroką gamę szyb ornamentowych.



KLAMKI

Nowością w naszym asortymencie jest klamka SecuForte® firmy HOPPE. Produkt ten zapewnia zupełnie nowy standard zabezpieczenia antywłamaniowego. Wyposażona jest w unikalną koncepcję ochrony, która zabezpiecza przed nieuprawnionym otwarciem okna.



KOLORY

W ofercie posiadamy aż **59 kolorów**. W naszej paletce zawarte są zarówno kolory drewnopodobne jak i gama kolorów RAL.



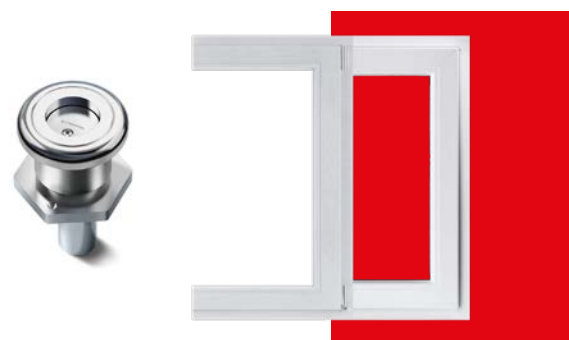
REALWOOD



OKUCIA

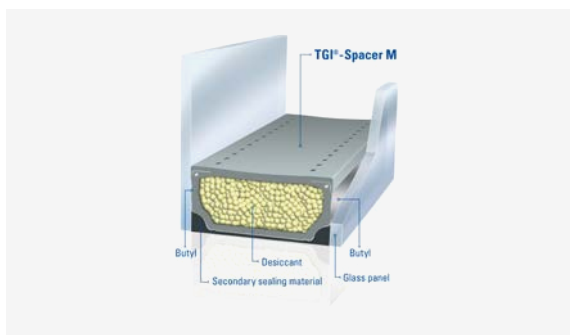
Okucia firmy SIEGENIA umożliwiają łatwiejsze otwieranie skrzydła oraz zapewniają większe bezpieczeństwo.

Opcjonalnie okna można wyposażyć w kryte zawiasy SIEGENIA AXXENT 24 z samonastawnymi rolkami KoPiBo zmniejszającymi tarcie podczas zamykania okna.



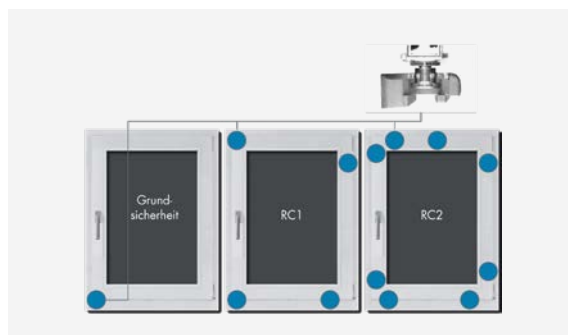
CIEPŁA RAMKA

Ramki dystansowe TGI®-Spacer to zestawienie rewelacyjnych parametrów z estetyką. Wyprodukowane są z tworzywa sztucznego połączonego z cienką blachą ze stali szlachetnej. Zastosowane tworzywo charakteryzuje się bardzo niskim współczynnikiem przewodzenia ciepła, co w konsekwencji obniża współczynnik Uw dla całej konstrukcji.



BEZPIECZEŃSTWO

Okucie antywłamaniowe w klasie odporności RC1 oraz RC2 zapewnią prawidłową ochronę przed włamaniem z użyciem siły oraz narzędzi. Utrudnia to przedostanie się do środka poprzez odpowiednią liczbę sztuk zaczepów antywyważenowych oraz zastosowanie klamki z kluczykiem i specjalnej szyby laminowanej.



SYSTEM WENTYLACJI

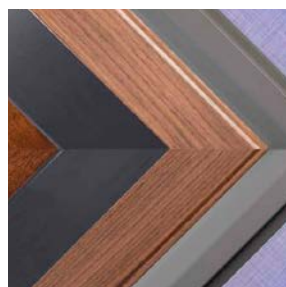
Nawiewniki, zainstalowane w skrzydłach okiennych, należą do części systemu wentylacji oraz zapewniają prawidłowy dopływ świeżego powietrza do wnętrza naszego mieszkania. Codzienne domowe czynności powodują wydzielanie się pary wodnej, która prowadzi do zwiększenia wewnętrznego współczynnika wilgotności. Nadmierna wilgotność ma bardzo niekorzystny wpływ na nasze zdrowie oraz na sam budynek.

W ofercie posiadamy nawiewniki firmy AERECO oraz VENTAIR.



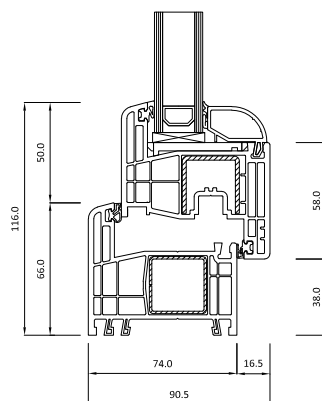
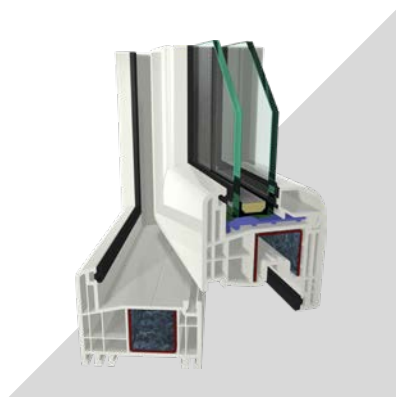
ZGRZEW V-PERFECT

Innowacyjna i stylowa technologia łączenia profili, która wykorzystuje ich pełny potencjał. Dzięki temu estetyka połączeń jest na zupełnie innym poziomie. Wprowadza nasze okna PCV na ścieżkę nowych możliwości architektonicznych.

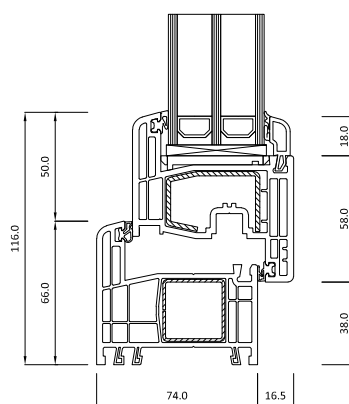


V-PERFECT
TECHNOLOGY

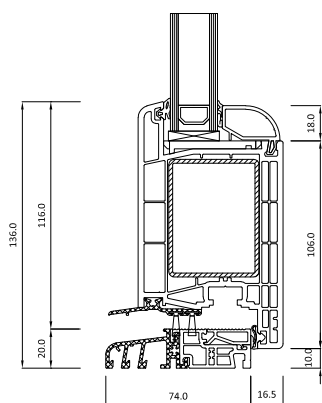
System Comfort z pakietem 2 szybowym

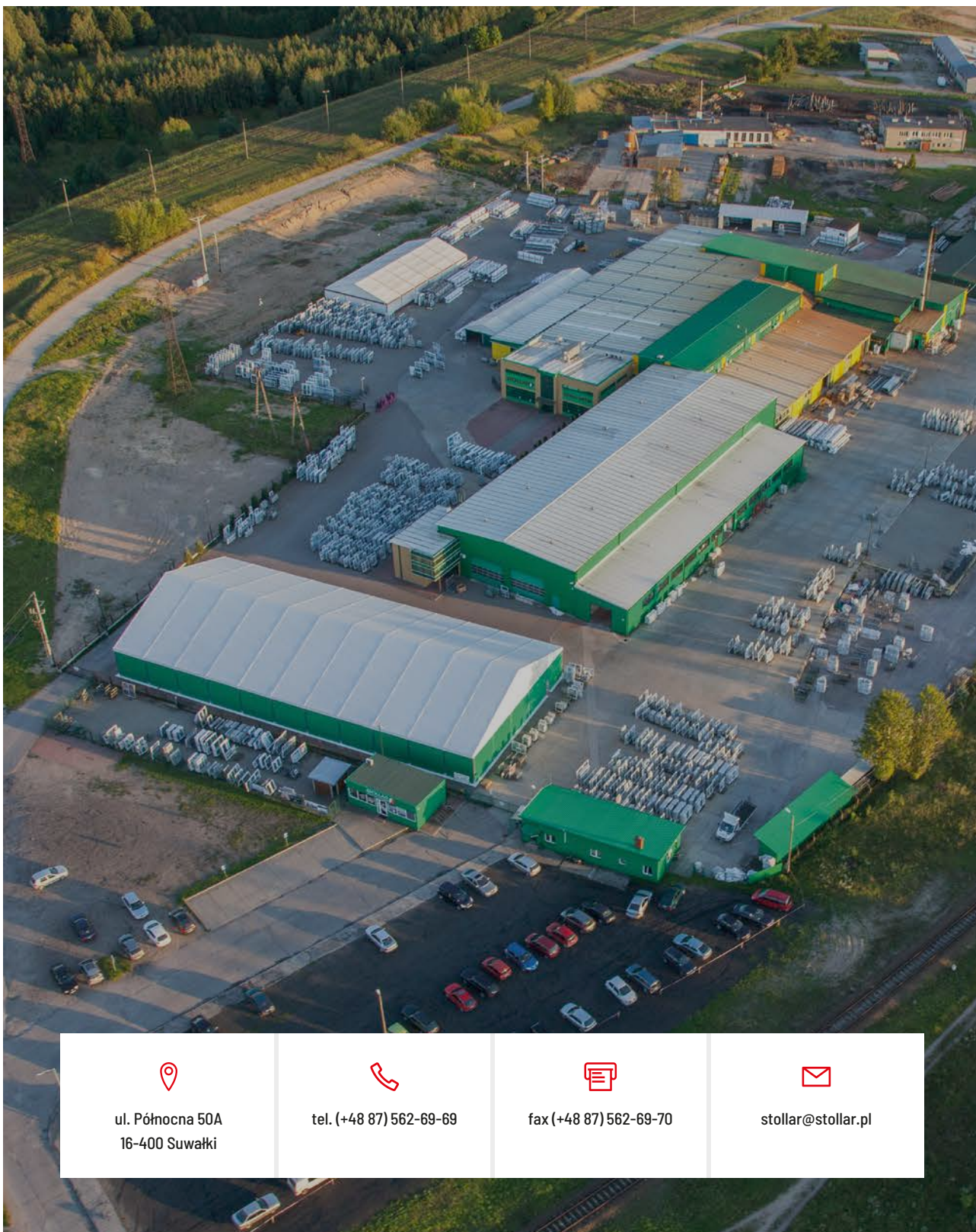


System Comfort z pakietem 3 szybowym



System Comfort - drzwi z progiem aluminiowym





ul. Północna 50A
16-400 Suwałki



tel. (+48 87) 562-69-69



fax (+48 87) 562-69-70



stollar@stollar.pl

stollar
OKNA i DRZWI

Autoryzowany Partner Handlowy