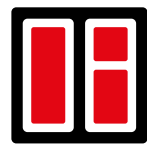




20
lat doświadczenia



2000
okien dziennie



250+
pracowników



osiedle Lesk 20
19-400 Olecko



(+48 87) 523-42-21



drewniane@stollar.pl



@stollarpolska

KATALOG Okien DREWNIANYCH

Dom jest bardzo ważnym miejscem w życiu każdego człowieka.

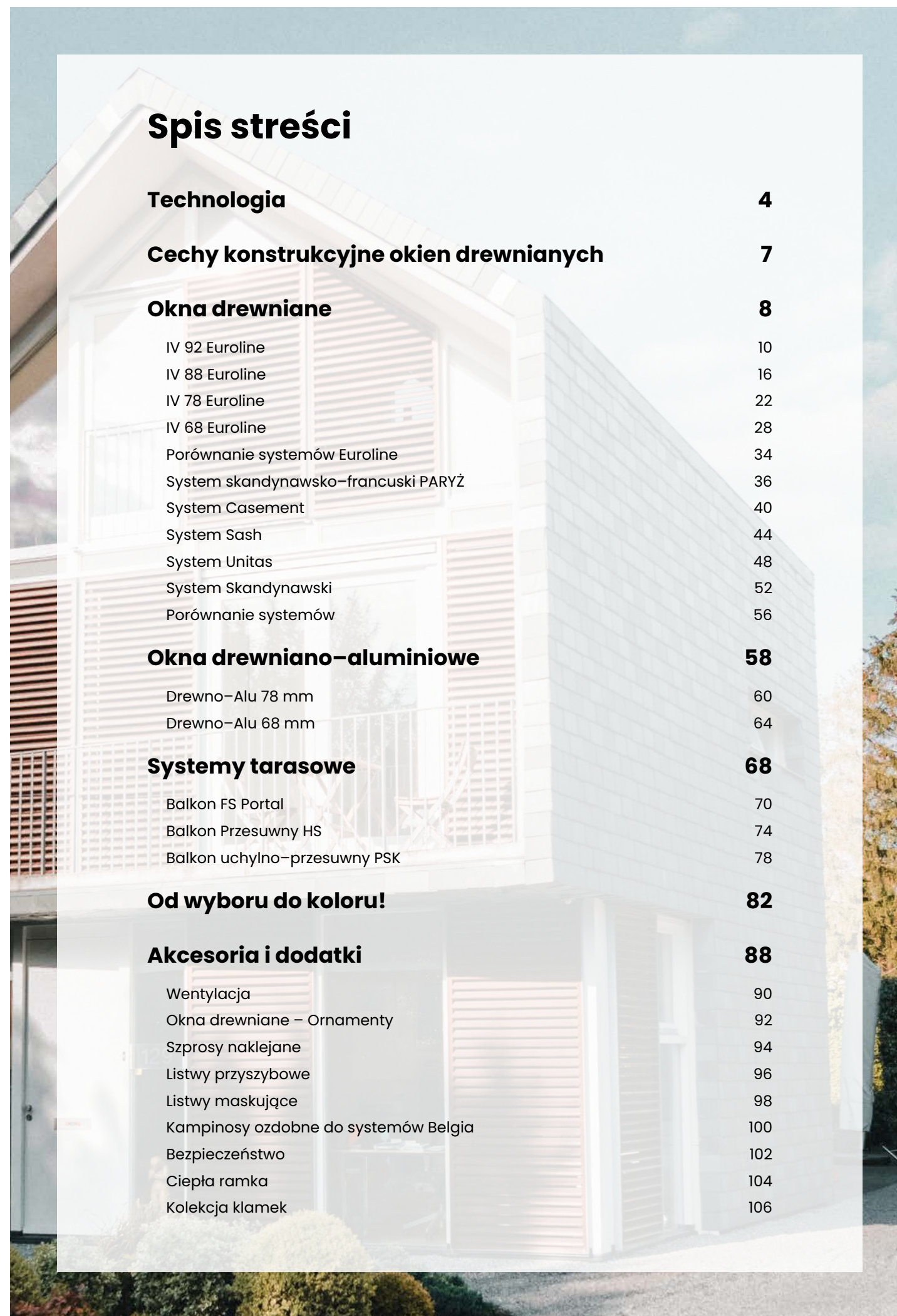
Dlatego dokładamy wszelkich starań, aby jakość naszych okien zadowalała najbardziej wymagające gusta.

Pragniemy, aby Twój dom, dzięki naszym oknom, zyskał niepowtarzalny blask i urok, by zawsze gościło w nim ciepło i elegancja.



Spis treści

Technologia	4
Cechy konstrukcyjne okien drewnianych	7
Okna drewniane	8
IV 92 Euroline	10
IV 88 Euroline	16
IV 78 Euroline	22
IV 68 Euroline	28
Porównanie systemów Euroline	34
System skandynawsko-francuski PARYŻ	36
System Casement	40
System Sash	44
System Unitas	48
System Skandynawski	52
Porównanie systemów	56
Okna drewniano-aluminiowe	58
Drewno-Alu 78 mm	60
Drewno-Alu 68 mm	64
Systemy tarasowe	68
Balkon FS Portal	70
Balkon Przesuwny HS	74
Balkon uchylno-przesuwny PSK	78
Od wyboru do koloru!	82
Aksesoria i dodatki	88
Wentylacja	90
Okna drewniane – Ornamenty	92
Szprosy naklejane	94
Listwy przyszybowe	96
Listwy maskujące	98
Kampinosy ozdobne do systemów Belgia	100
Bezpieczeństwo	102
Ciepła ramka	104
Kolekcja klamek	106



TECHNOLOGIA

Nasze okna produkowane są z sosny, dębu, modrzewiu oraz egzotycznego drewna mahoniowego – meranti.

Technologia produkcji profili z drewna wymaga bardzo starannie przygotowanego surowca, który musi być dobrze wysuszony.

Całkowite zautomatyzowanie tego etapu jest gwarancją właściwego przebiegu.

Klejenie kantówki z lameli eliminuje problem późniejszego pęcznienia się profili. Natomiast proces impregnacji oraz nakładanie powłoki wykończeniowej z lakieru nadaje naszym oknom trwałość.

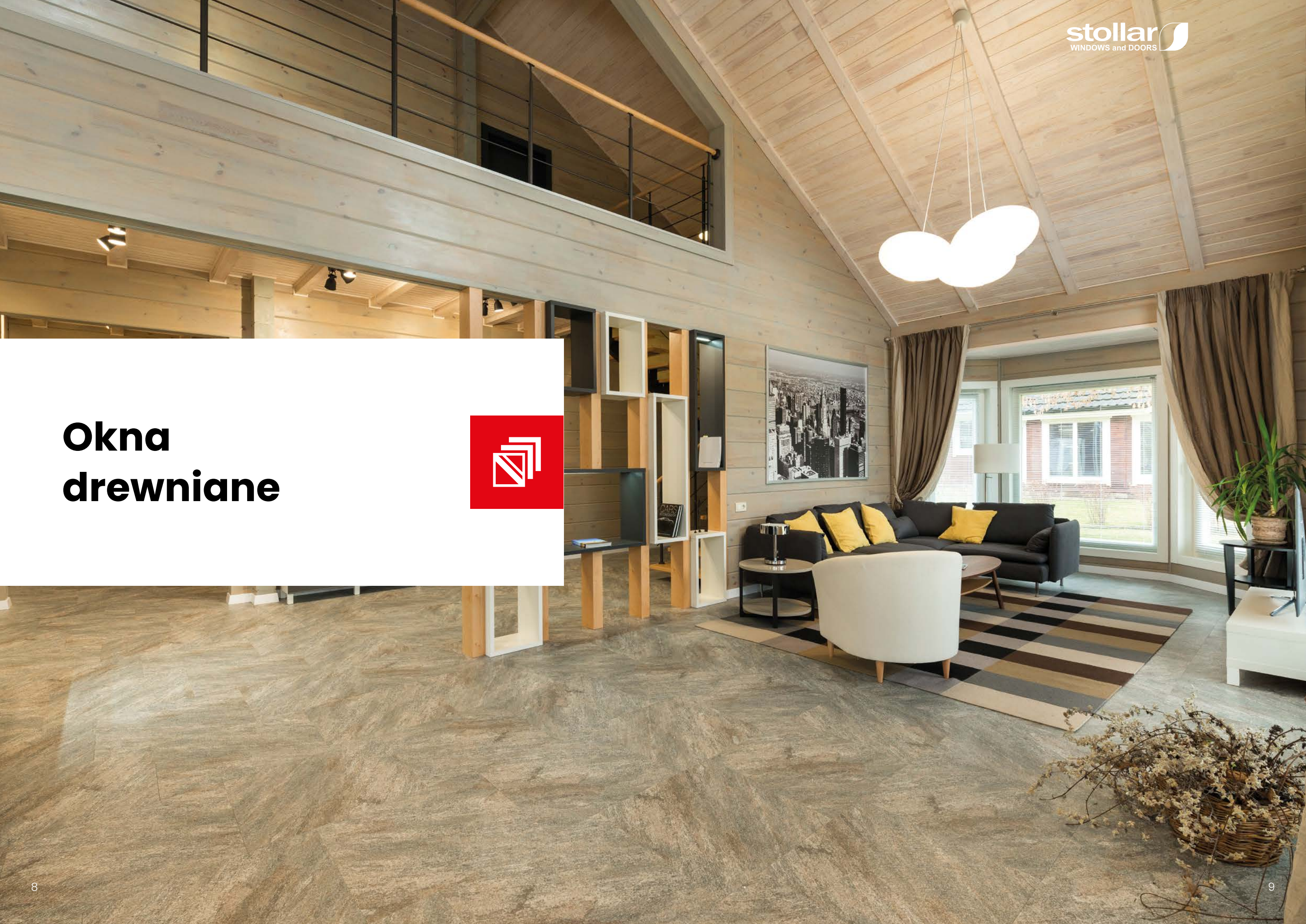


Cechy konstrukcyjne okien drewnianych

- 1.** Możliwość instalacji pakietu 3-szybowego, zapewniającego doskonałą izolację termiczną i akustyczną.
- 2.** Trzy uszczelki po zetknięciu ze sobą tworzą dwie komory powietrzne, dodatkowo izolując pomieszczenie. Umożliwiają jednocześnie wolną wymianę wstępnie ogrzanego powietrza.
- 3.** Termookapniki zabezpieczają ramę okienną przed działaniem wilgoci z zewnątrz. Odprowadzają wody opadowe poza ramy okienne, chroniąc tym całość konstrukcji przed zwilgoceniem.
- 4.** Konstrukcja wykonana z drewna klejonego 3 lub 4-warstwowo.



Okna drewniane



IV 92 Euroline



92 mm



Rw = 32dB



Uw = 0,91 W/m²K



Okna Euroline 92 to największa głębokość ramy oraz najlepsze parametry. Szeroki profil ramy pozwala na uzyskanie rewelacyjnych parametrów termicznych jak i akustycznych.

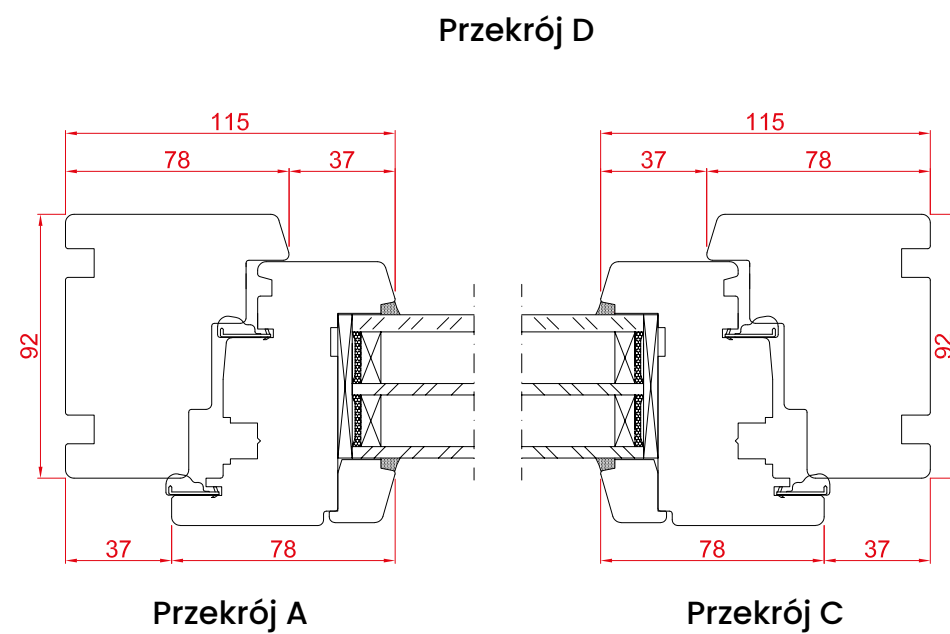
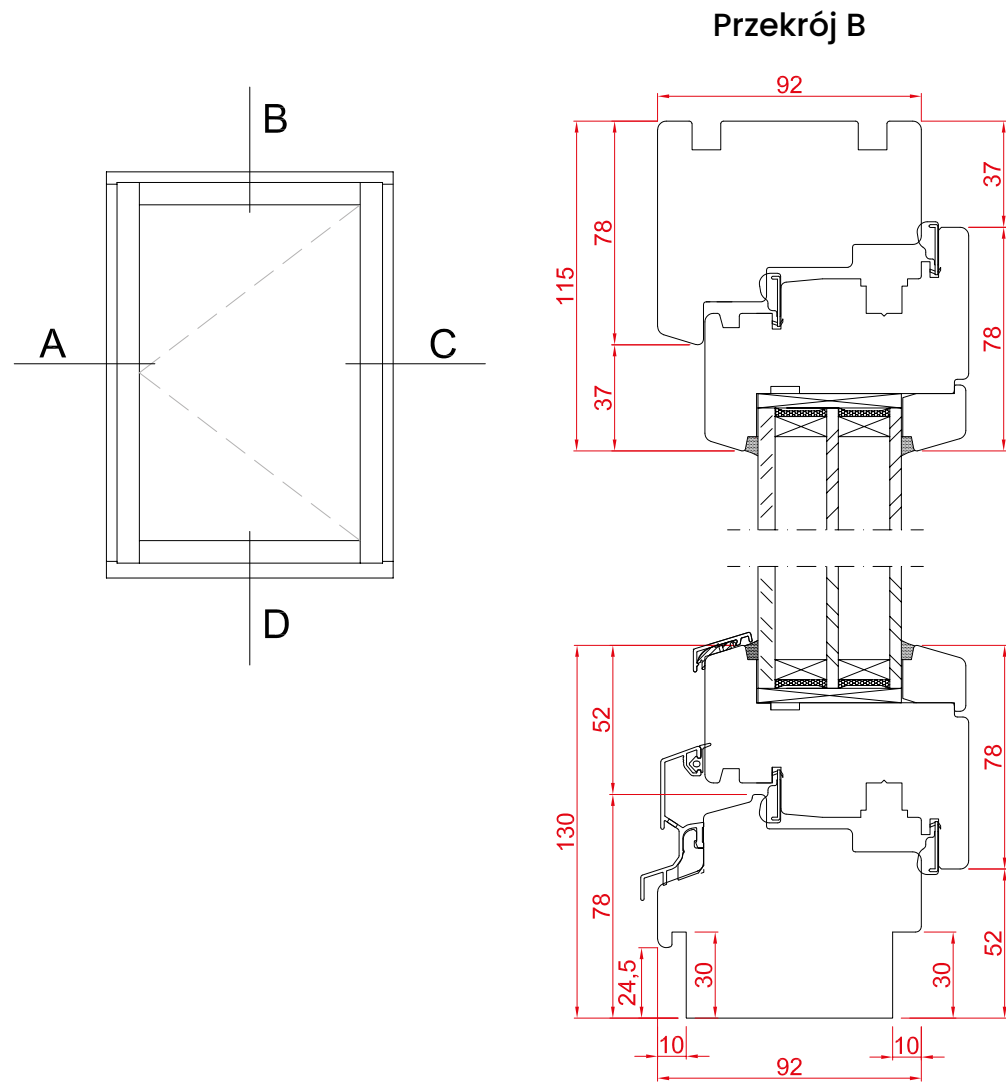


W standardzie pakiet szybowy dwukomorowy o współczynniku przenikania ciepła $U_g = 0,5 \text{ W/m}^2\text{K}$.



Możliwość wykonania okien z drewna: sosna miniwczepy, sosna lita, meranti, dąb oraz modrzew syberyjski.

System IV 92 Euroline



- ✓ Okucia firmy MACO MULTI-MATIC wyposażone w blokadę błędnego położenia klamki, mikrowentylację oraz podnośnik skrzydła.
- ✓ Grubość szklenia od 48 mm do 54 mm.

Dostępne wersje systemu IV 92 Euroline



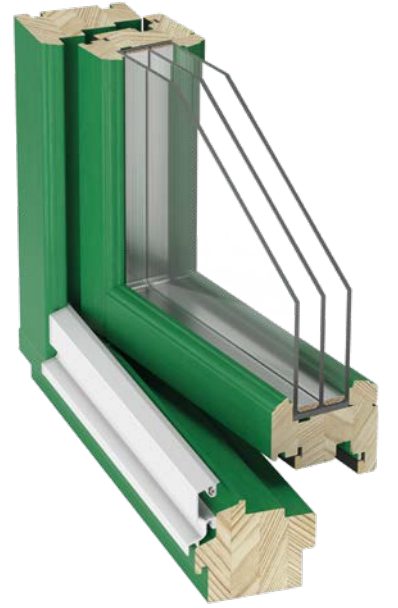
IV 92 Euroline



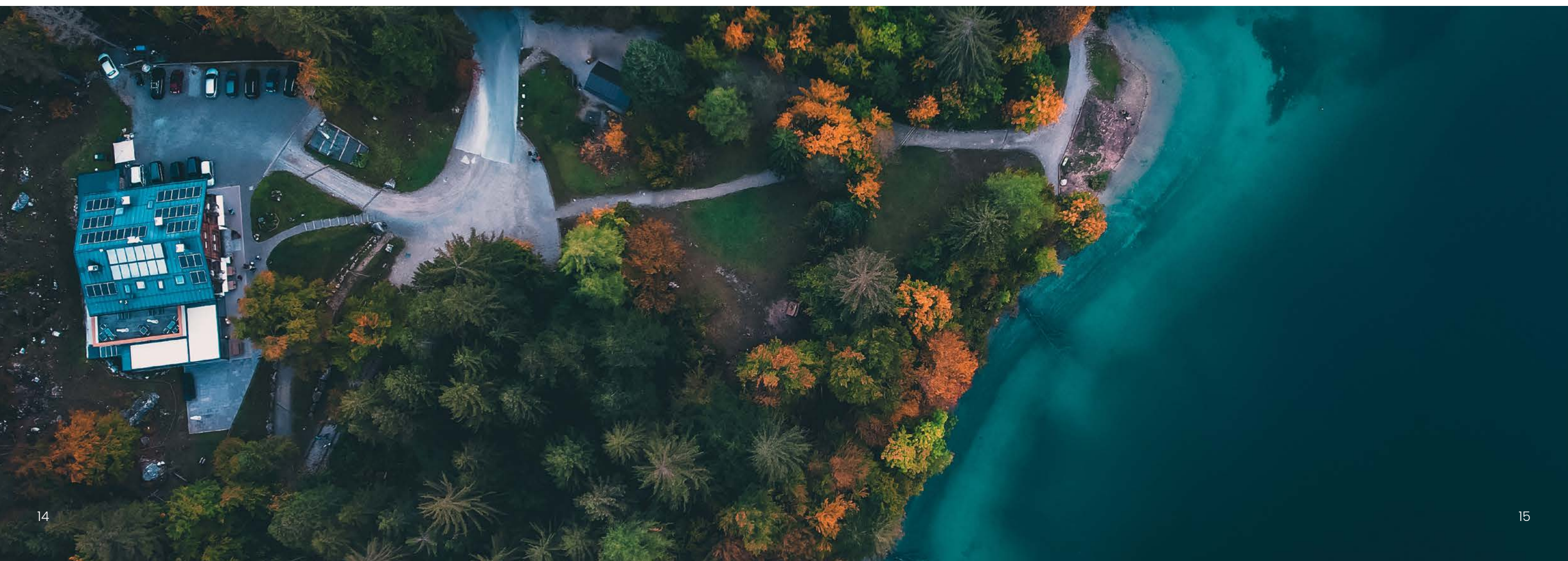
IV 92 Euroline Soft



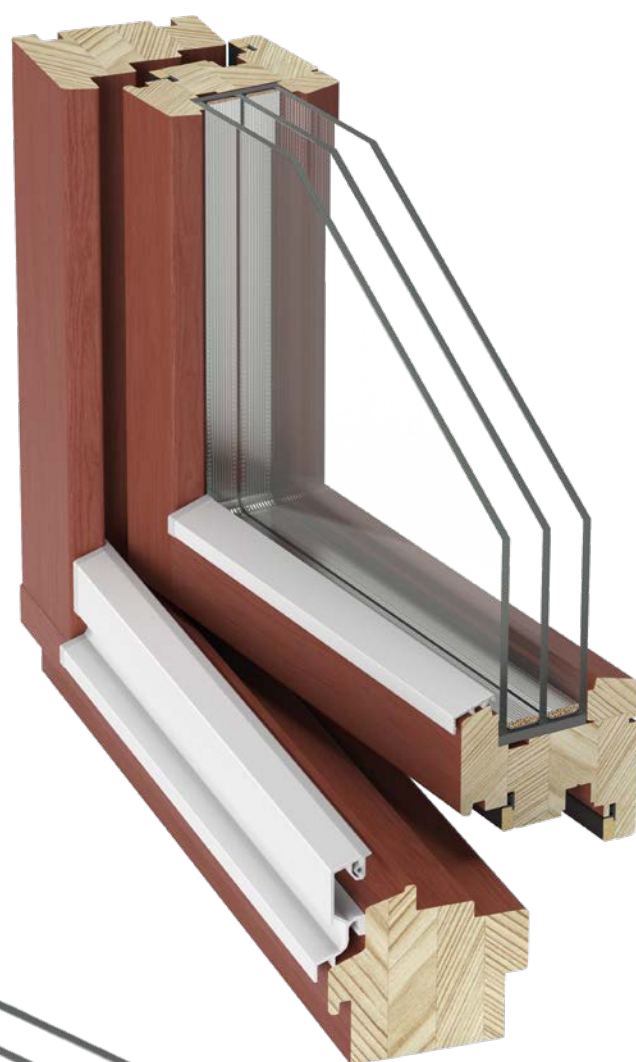
IV 92 Euroline Belgia



IV 92 Euroline Retro



IV 88 Euroline



88 mm



Rw = 32dB



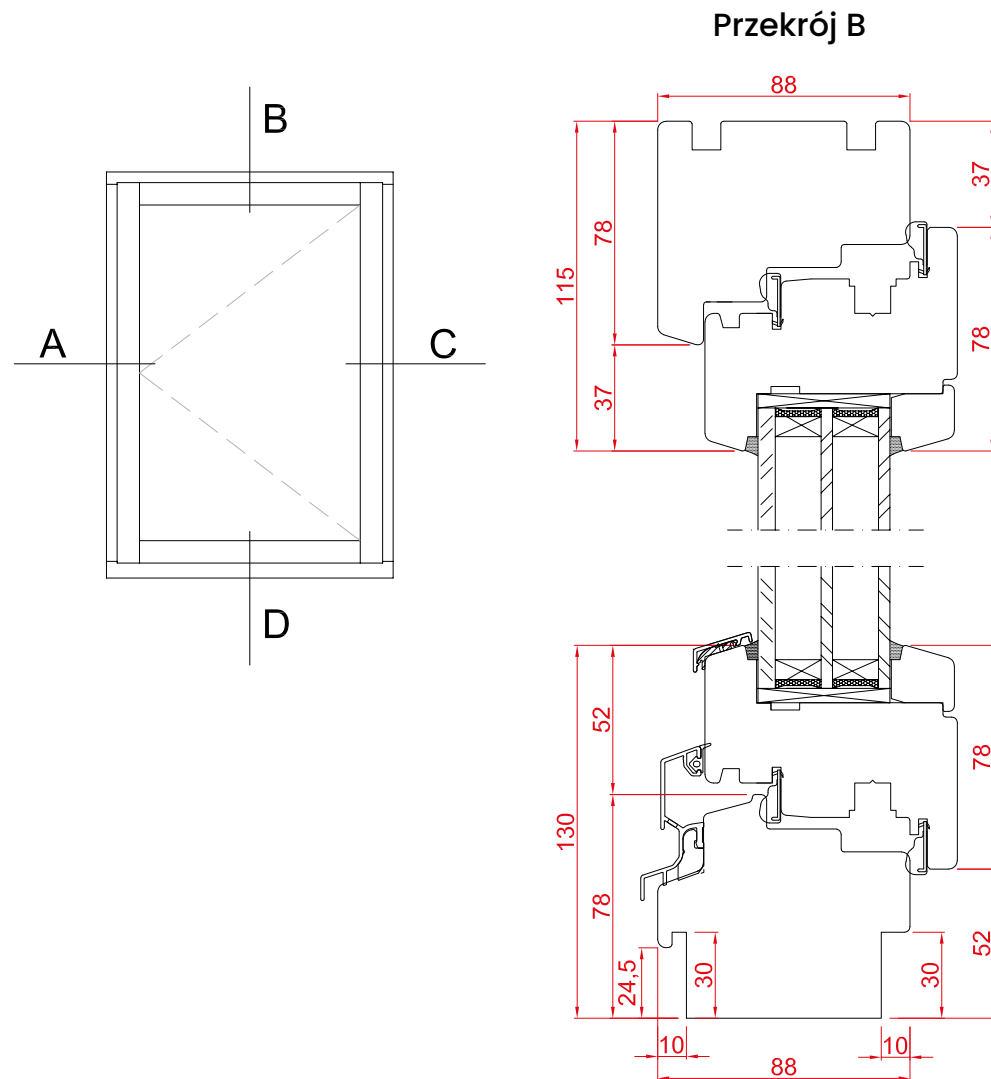
Uw = 0,97 W/m²K



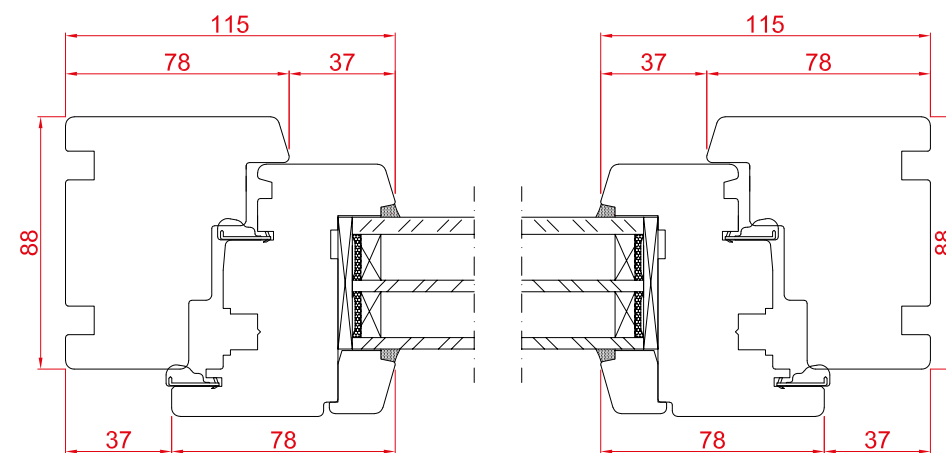
Okna Euroline 88 jest profilem wykonanym z naturalnego surowca. Niższy współczynnik przenikania ciepła to również dodatkowe oszczędności.

- ✓ W standardzie pakiet szybowy dwukomorowy o współczynniku przenikania ciepła $U_g = 0,6 \text{ W/m}^2\text{K}$.
- ✓ Możliwość wykonania okien z drewna: sosna miniwczepy, sosna lita, meranti, dąb oraz modrzew syberyjski.

System IV 88 Euroline



Przekrój D



Przekrój A

Przekrój C



Okucia firmy MACO MULTI-MATIC wyposażone w blokadę błędnego położenia klamki, mikrowentylację oraz podnośnik skrzydła.



Grubość szklenia od 44 mm do 50 mm.

Dostępne wersje systemu IV 88 Euroline



IV 88 Euroline



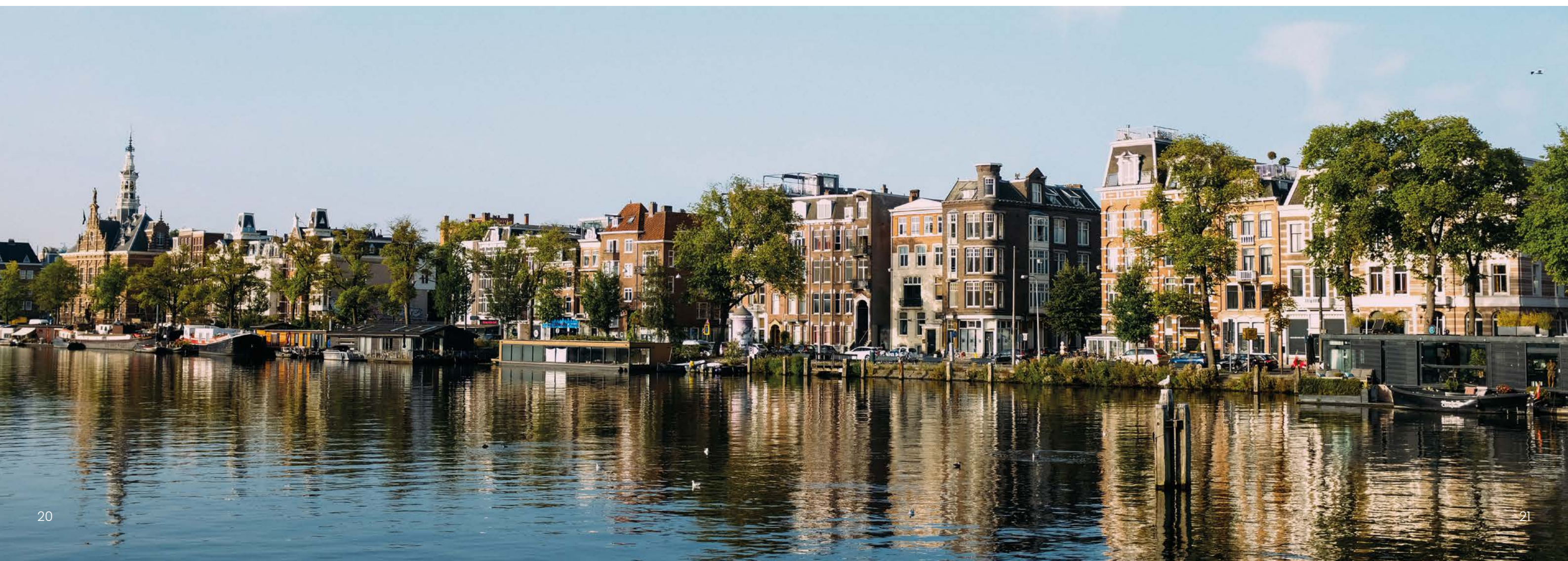
IV 88 Euroline Soft



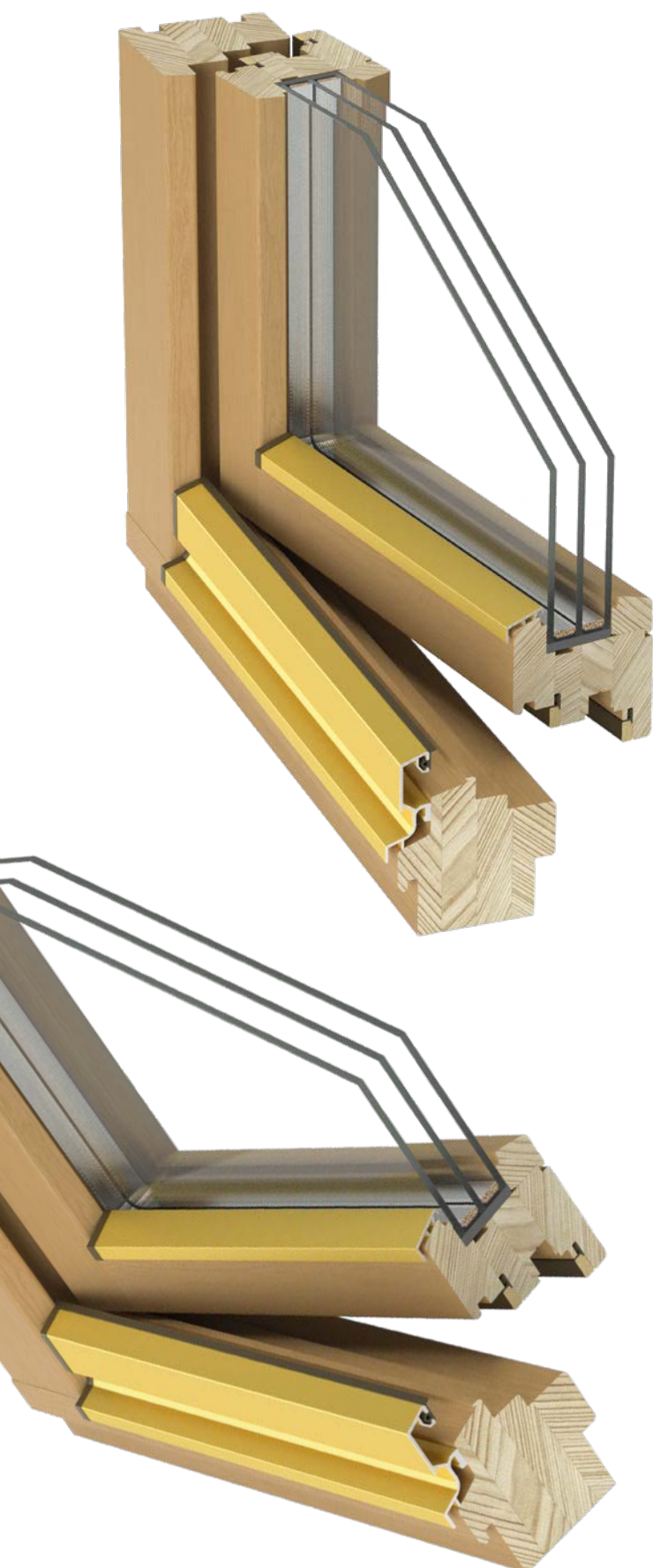
IV 88 Euroline Belgia



IV 88 Euroline Retro



IV 78 Euroline



78 mm



Rw = 32dB



Uw = 1,1 W/m²K



Okna Euroline 78 to rewelacyjny produkt wykonany z naturalnego surowca.

Trwałe drewno dębowe, ciepłe sosnowe, egzotyczne meranti lub piękny modrzew syberyjski nadadzą Twojemu wnętrzu indywidualny charakter.

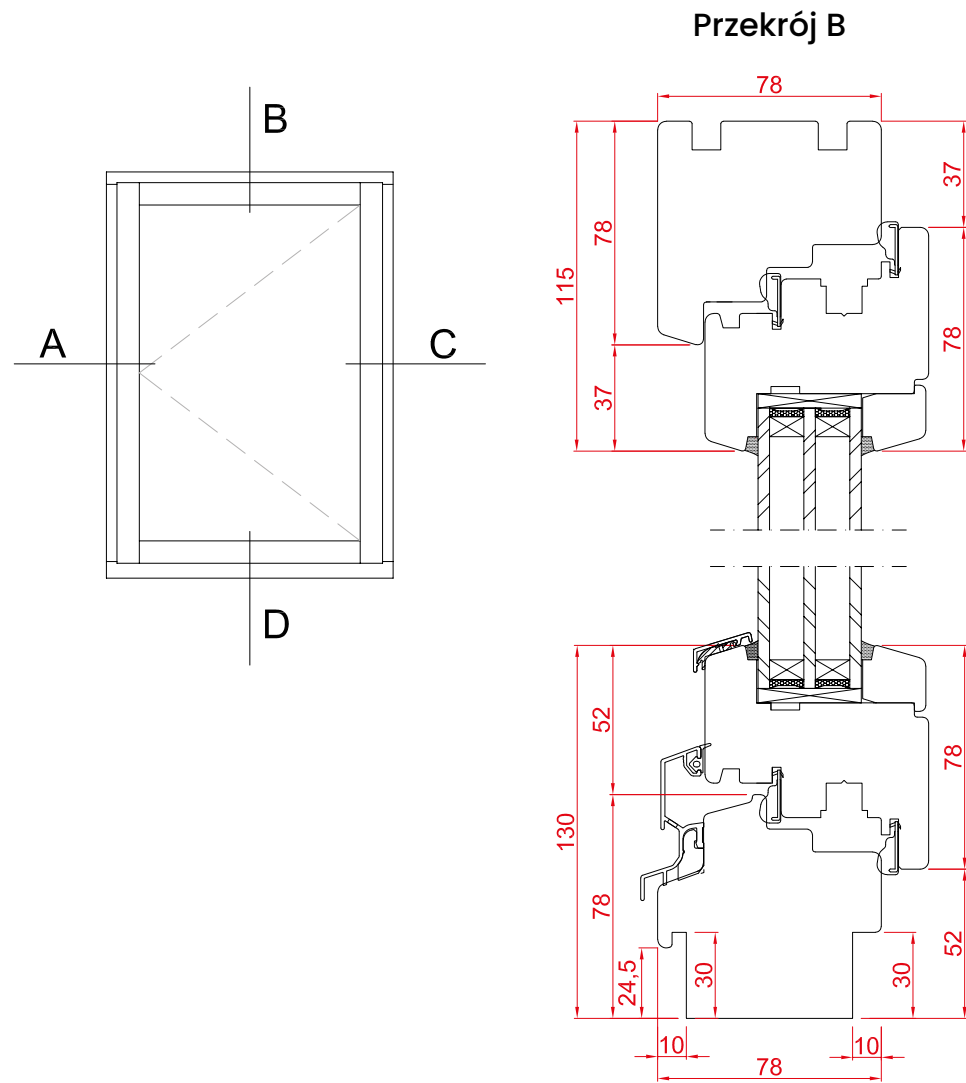


W standardzie pakiet szybowy dwukomorowy o współczynniku przenikania ciepła $U_g = 0,7 \text{ W/m}^2\text{K}$.

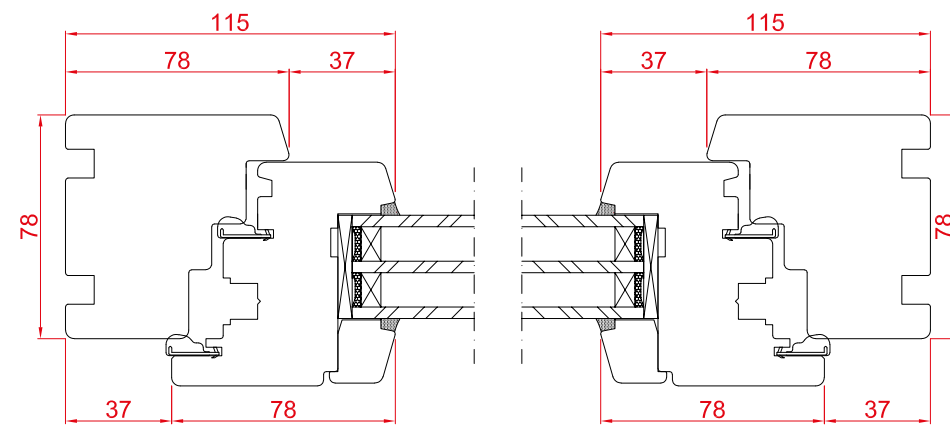


Okucia firmy MACO MULTI-MATIC wyposażone w blokadę błędnego położenia klamki, mikrowentylację oraz podnośnik skrzydła.

System IV 78 Euroline



Przekrój D

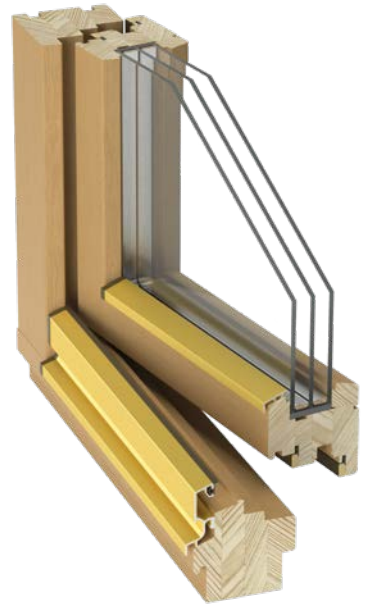


Przekrój A

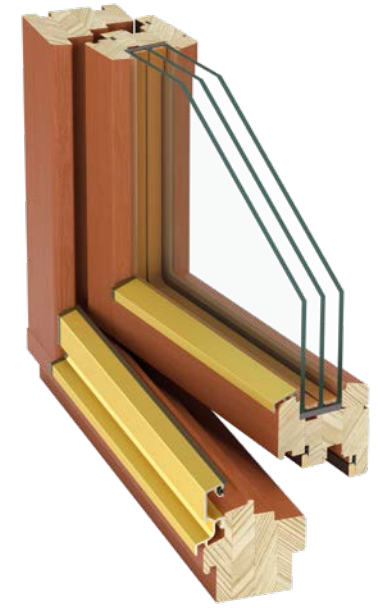
Przekrój C

- ✓ Grubość profilu 78 mm z drewna klejonego 3 lub 4-warstwowo.
- ✓ Grubość szklenia od 34 mm do 40 mm.

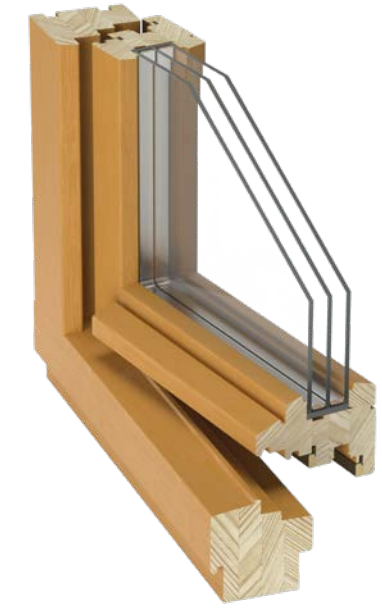
Dostępne wersje systemu IV 78 Euroline



IV 78 Euroline



IV 78 Euroline Soft



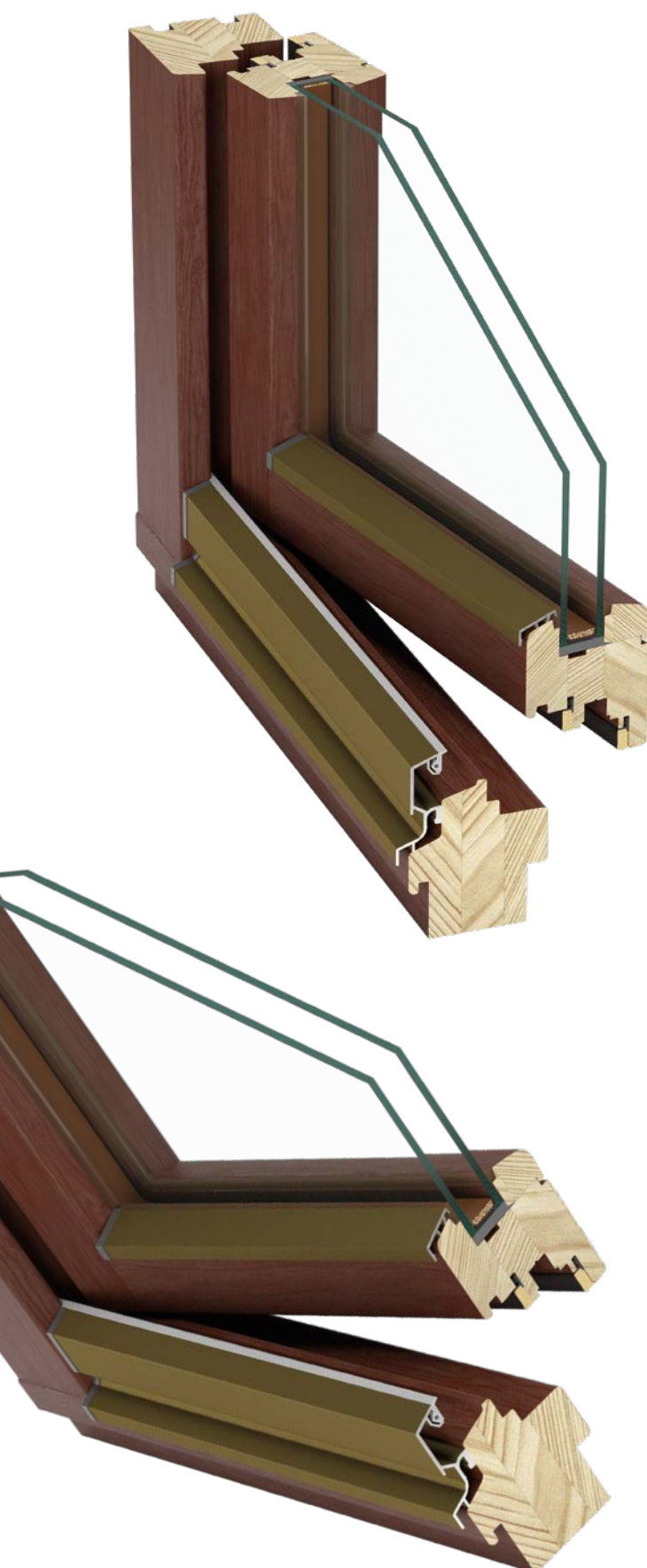
IV 78 Euroline Belgia



IV 78 Euroline Retro



IV 68 Euroline



68 mm



Rw = 32dB



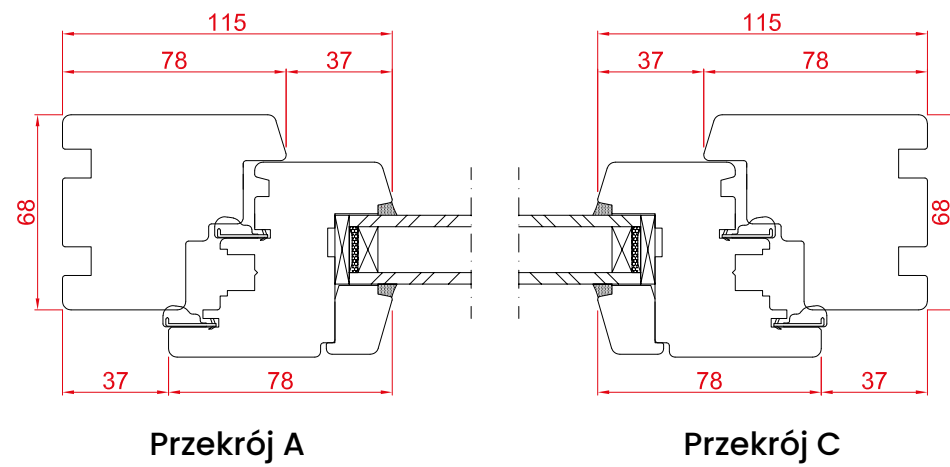
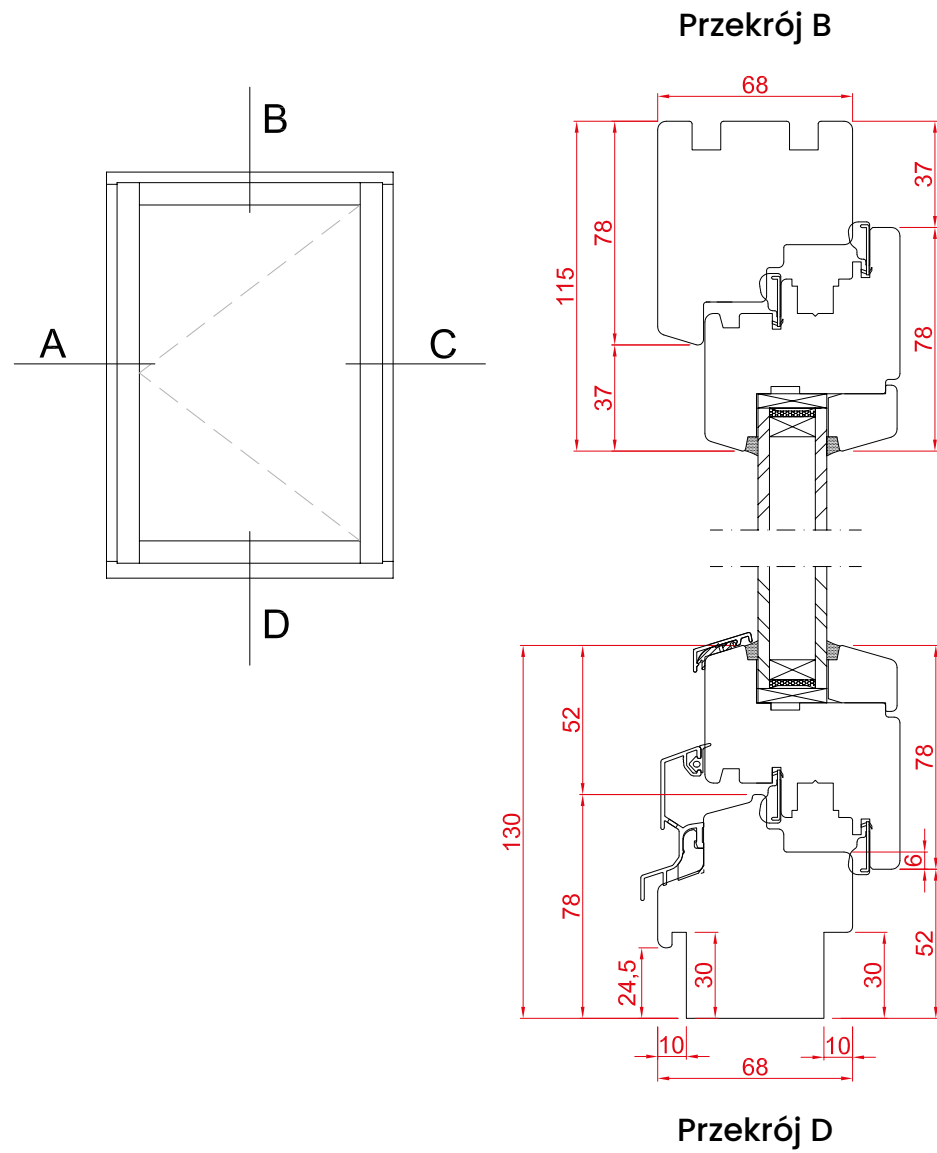
Uw = 1,4 W/m²K



System 68 Euroline to okna wykonane z drewna klejonego 3-warstwowo o grubości 68 mm. Wykonany z najwyższą estetyką, dzięki której przypadnie gustom nawet najbardziej wymagających Klientów.

- ✓ Okucia firmy MACO MULTI-MATIC wyposażone w blokadę błędnego położenia klamki, mikrowentylację oraz podnośnik skrzydła.
- ✓ Grubość szklenia od 24 mm do 30 mm.

System IV 68 Euroline



Okna pokrywane są przez 4-warstwowy, wodoodporny lakier, który wydłuża trwałość okna. Stosowane do tego lakiery są w stu procentach ekologiczne. Najwyższa jakość i trwałość dla Twojego klienta.

Dostępne wersje systemu IV 68 Euroline



IV 68 Euroline



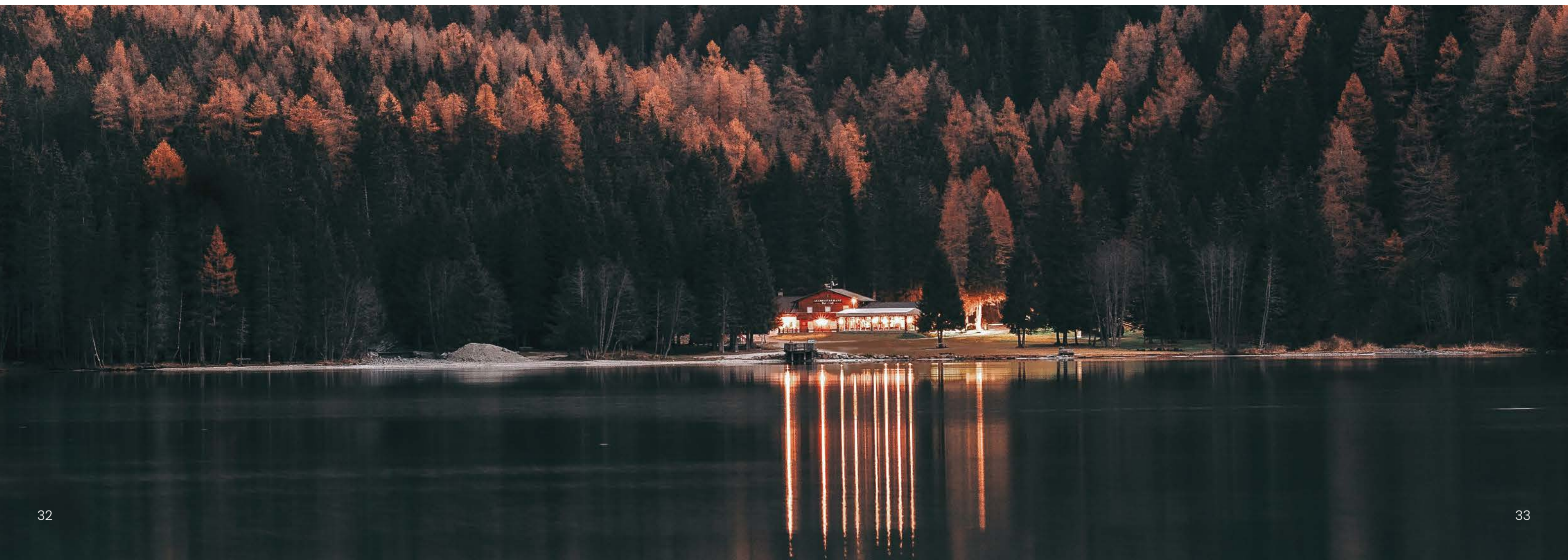
IV 68 Euroline Soft



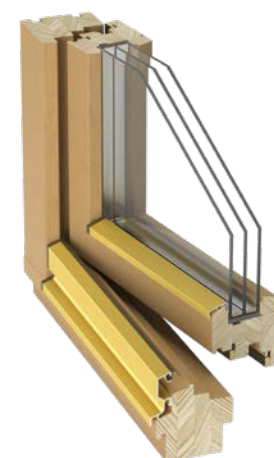
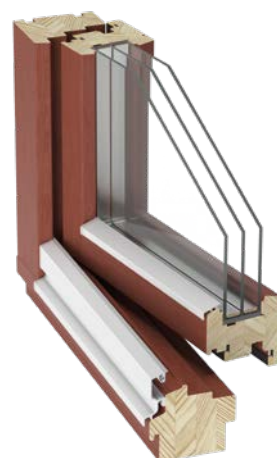
IV 68 Euroline Belgia



IV 68 Euroline Retro



Porównanie systemów Euroline



Rodzaj okna	IV 92 Euroline	IV 88 Euroline	IV 78 Euroline	IV 68 Euroline
Współczynnik przenikania ciepła	$U_w = 0,91 \text{ W/m}^2\text{K}$	$U_w = 0,97 \text{ W/m}^2\text{K}$	$U_w = 1,1 \text{ W/m}^2\text{K}$	$U_w = 1,4 \text{ W/m}^2\text{K}$
Współczynnik przenikania ciepła szyby	$U_g = 0,5 \text{ W/m}^2\text{K}$	$U_g = 0,6 \text{ W/m}^2\text{K}$	$U_g = 0,7 \text{ W/m}^2\text{K}$	$U_g = 1,1 \text{ W/m}^2\text{K}$
Głębokość zabudowy	92 mm	88 mm	78 mm	68 mm
Izolacyjność akustyczna	$R_w = 32 \text{ dB}$	$R_w = 32 \text{ dB}$	$R_w = 32 \text{ dB}$	$R_w = 32 \text{ dB}$
Grubość szklenia	48 mm – 54 mm	44 mm – 50 mm	34 mm – 40 mm	24 mm – 30 mm

System skandynawsko-francuski PARYŻ



68 mm



$U_g = 1,1 \text{ W/m}^2\text{K}$



$R_w = 32 \text{ dB}$



24 – 30 mm



W przypadku tego systemu, skrzydło jest zlicowane z ramą, zamykane natomiast za pomocą baskwila okiennego.



W standardzie pakiet szybowy jednokomorowy o współczynniku przenikania ciepła $U_g = 1,1 \text{ W/m}^2\text{K}$.

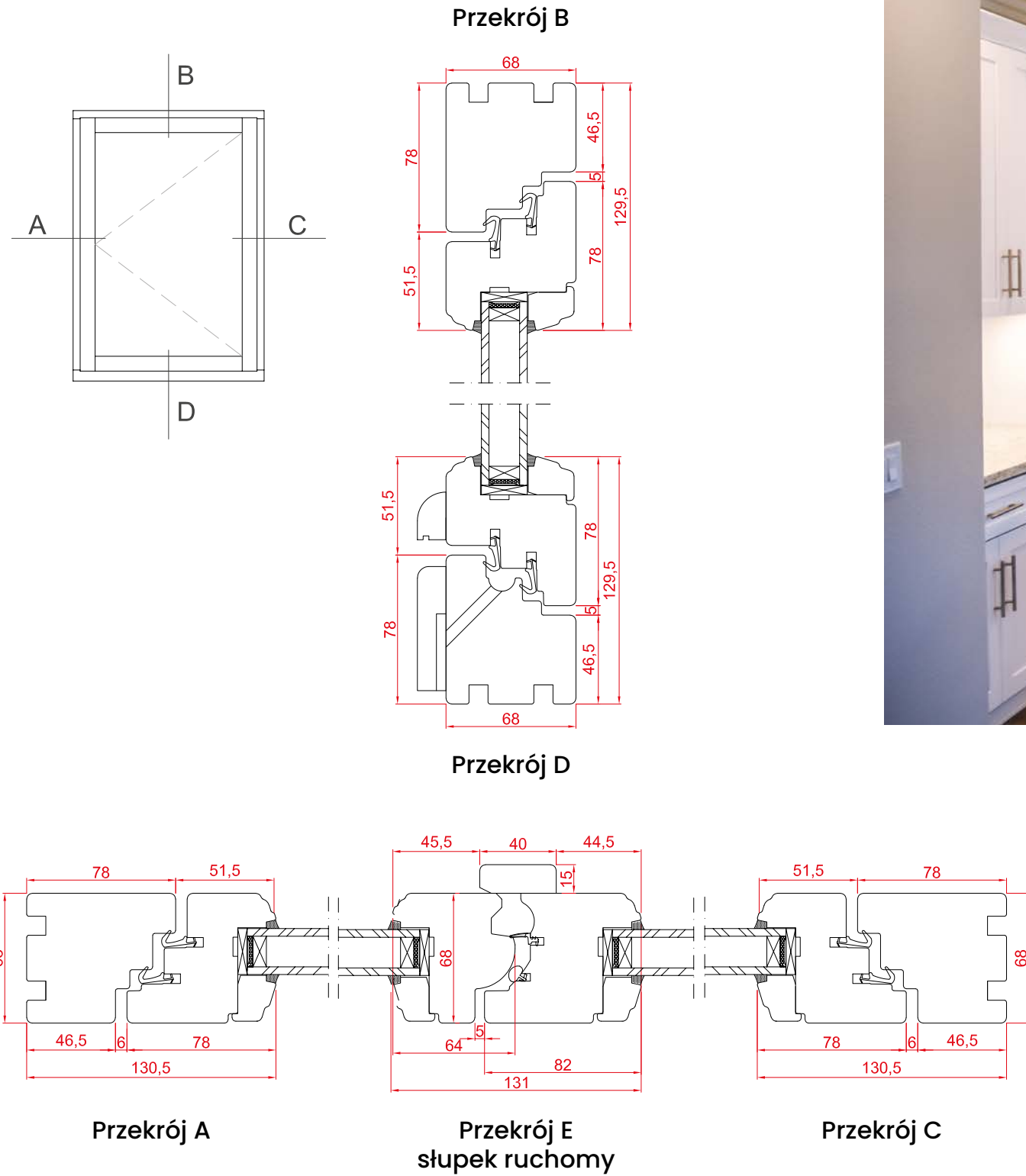


Możliwość wykonania okien z drewna: sosna miniwczepy, sosna lita, meranti, dąb oraz modrzew syberyjski.



Słupek ruchomy, charakterystyczny dla tego profilu. Brak okuć obwiedniowych. Dostępne zawiasy Agas Louvre Paryż.

System skandynawsko-francuski PARYŻ



- ✓ Profil dedykowany na rynek francuski z okapnikami i listwami maskującymi z drewna.
- ✓ Baskwile okienne dostępne surowe jak i w kolorze białym oraz czarnym.
- ✓ Grubość szklenia od 24 mm do 30 mm.

System Casement



68 mm



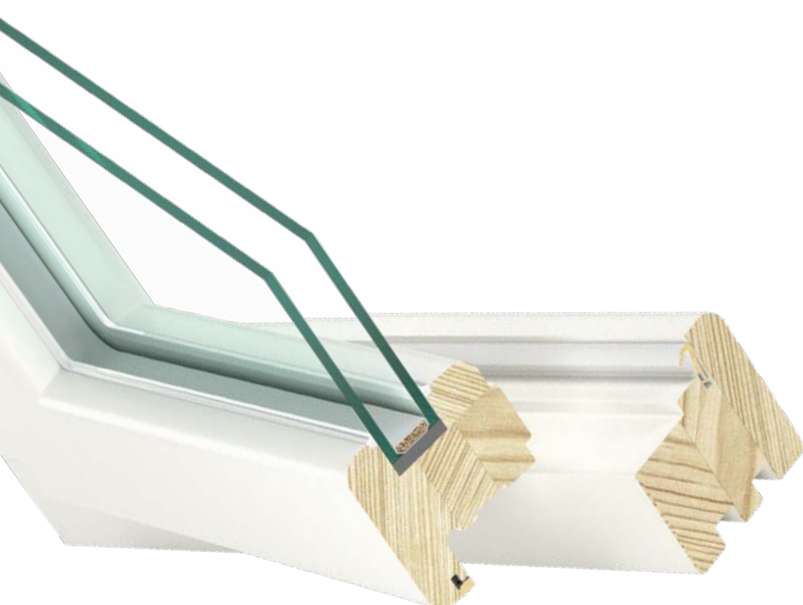
$U_g = 1,1 \text{ W/m}^2\text{K}$



$R_w = 32 \text{ dB}$



24 mm



Tradycyjne okna otwierane na zewnątrz typu Casement zapewniają duże możliwości aranżacyjne. Dzięki nim możemy wydajniej zaplanować przestrzeń.

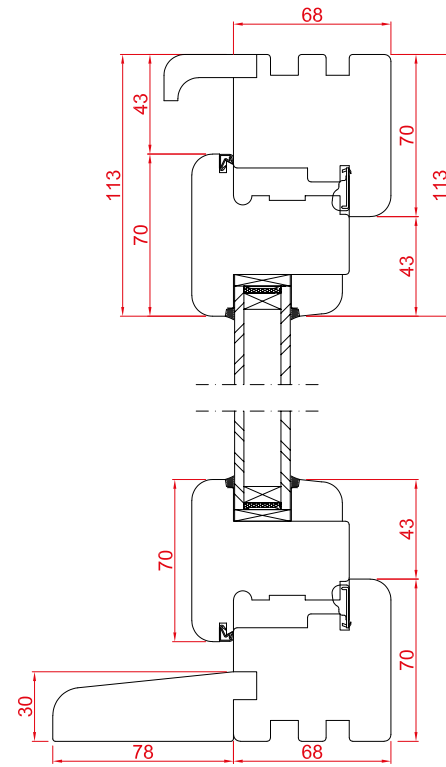


Ekologiczne, wodoodporne lakiery.

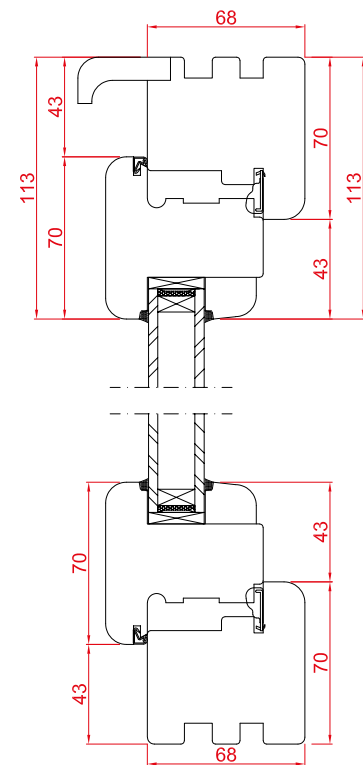


Zawiasy nożycowe z funkcją EASY CLEAN.

System Casement z Parapetem

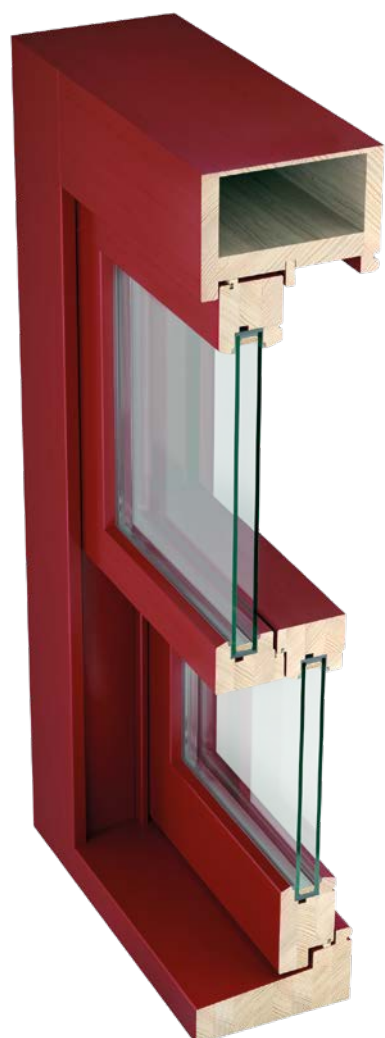


System Casement bez Parapetu



Szerokość profilu wynosi 68 mm. Istnieje również opcja dodatkowa z parapetem zewnętrznym o szerokości 78 mm.

System Sash



158 mm



$U_g = 1,1 \text{ W/m}^2\text{K}$



$R_w = 32 \text{ dB}$



20 – 24 mm

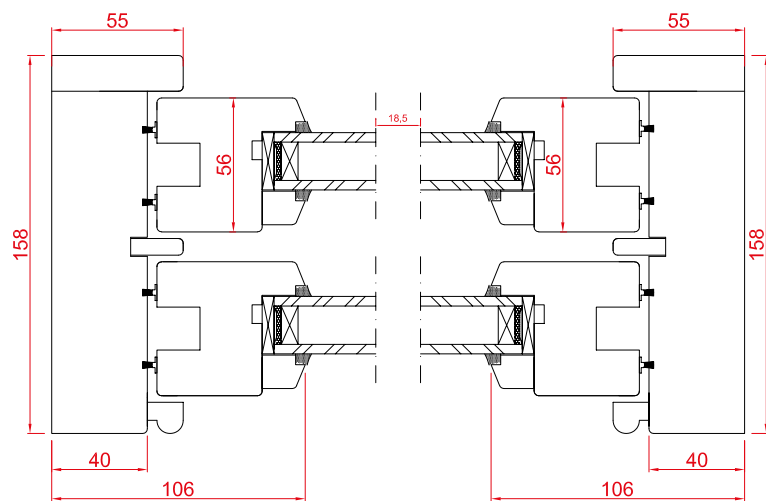
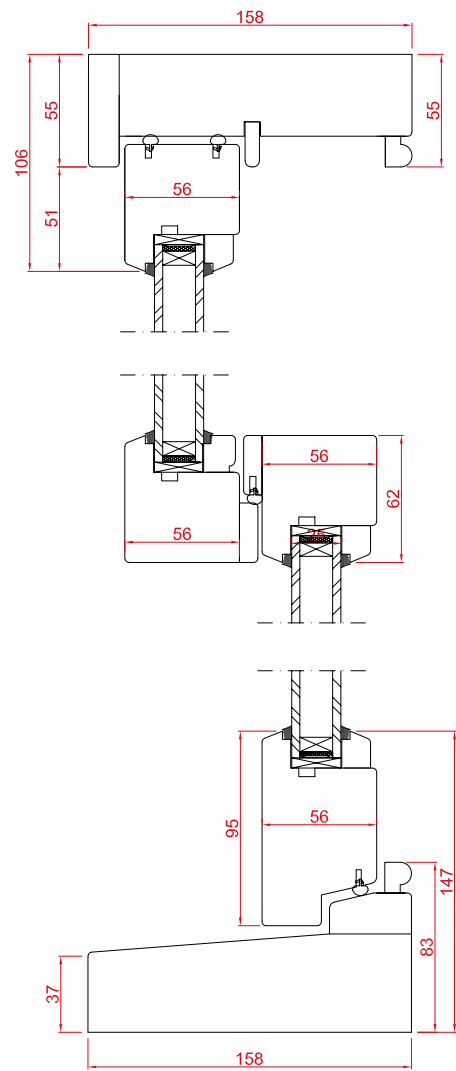
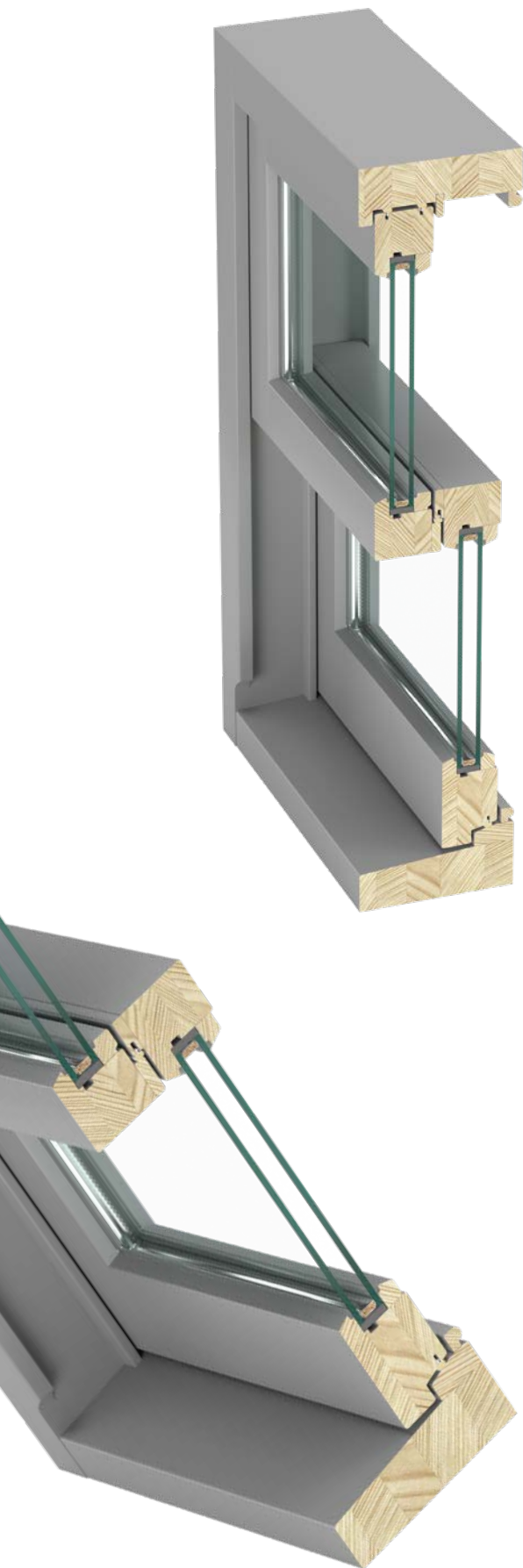


Okna angielskie typu Sash funkcjonują w systemie przesuwным góra – dół. Wyposażone są w specjalne odważniki, bądź sprężyny, które znacznie wspomagają ruch skrzydeł.

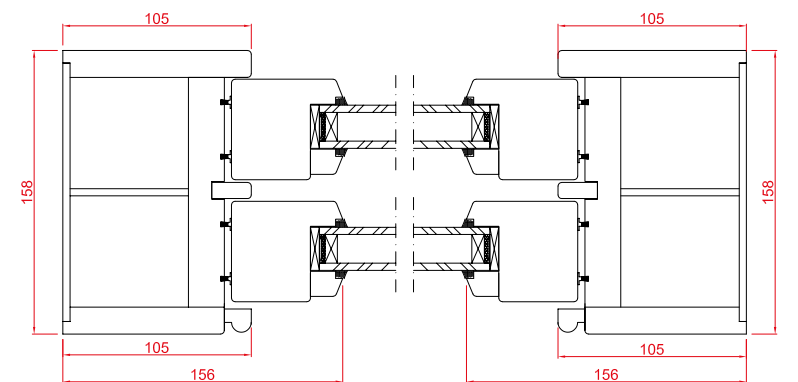
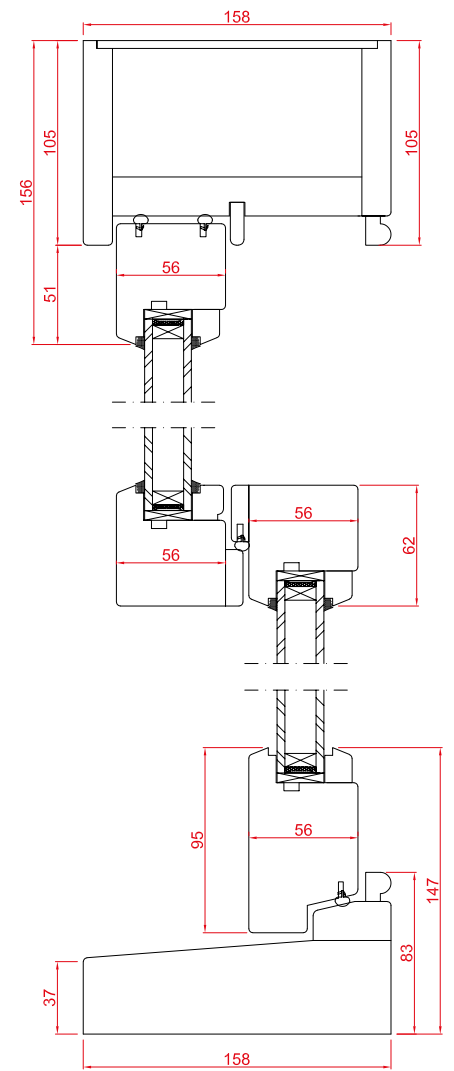
Okna wykończone są wyłącznie kolorami kryjącymi.

- ✓ Ekologiczne, wodoodporne lakiery.
- ✓ Możliwość wykonania okien z drewna: sosna miniwczepy, sosna lita, meranti, dąb oraz modrzew syberyjski.
- ✓ Tradycyjne odważniki żeliwne lub sprężyny, które wspomagają pracę skrzydeł.

System Sash na sprężynach



System Sash z odważnikami



System Unitas



68 mm
78 mm



$U_g = 1,1 \text{ W/m}^2\text{K}$



$R_w = 32 \text{ dB}$



24 – 40 mm



Okna obrotowe są doskonałym rozwiązaniem, wszędzie tam, gdzie istnieje potrzeba szybkiego i częstego wietrzenia. Dzięki specyficznym cechom konstrukcyjnym oraz indywidualnemu systemowi okuć, możemy jednym ruchem wychylić okno o całe 180 stopni.

Takie rozwiązanie ułatwia nie tylko wentylację, ale i czyszczenie okna. Jedna klamka steruje wszystkimi funkcjami.



Możliwość zastosowania nakładek aluminiowych.

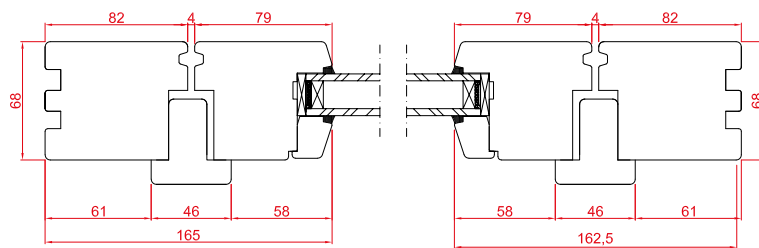
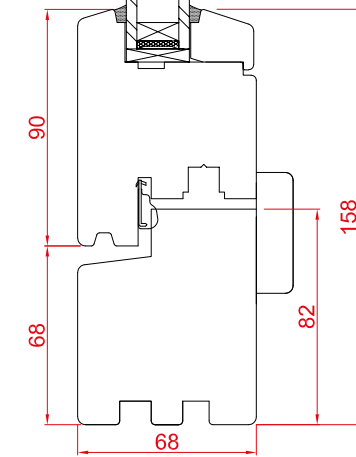
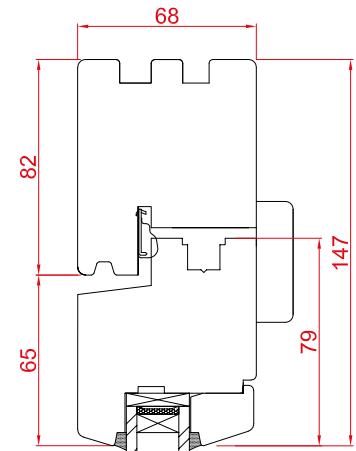
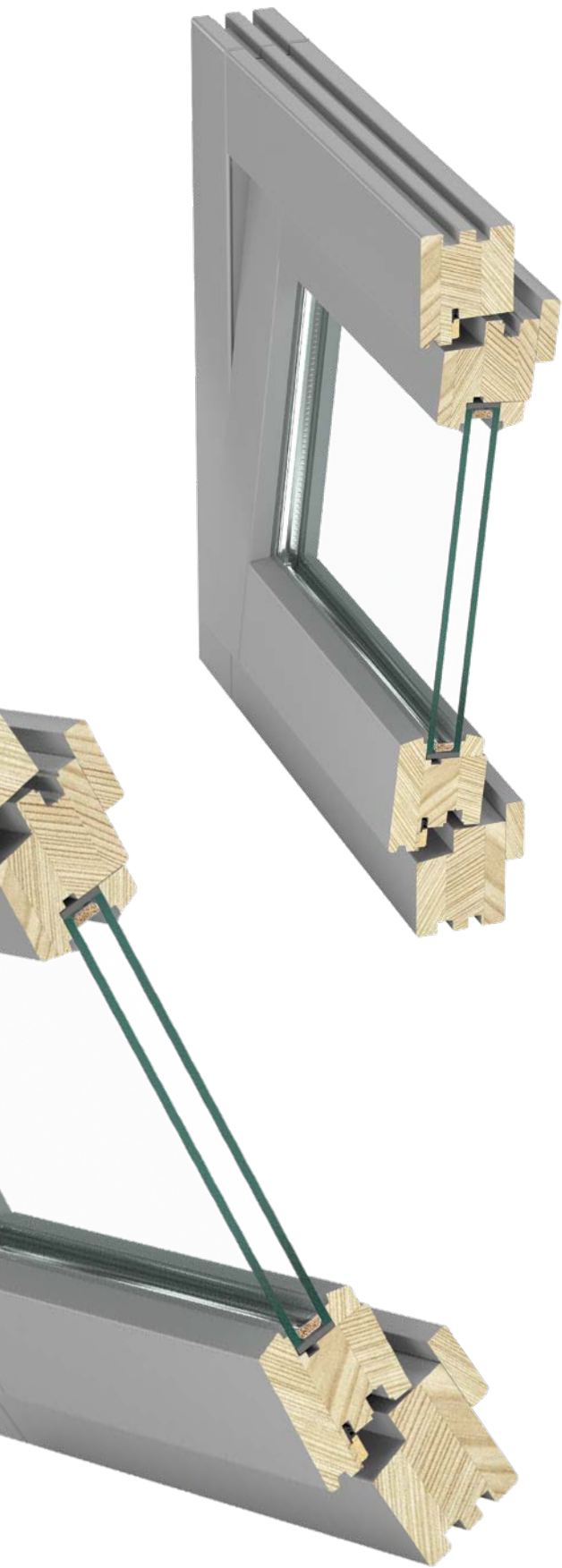


Okna wyposażone w okucia firmy G-U oraz w obwiednię centralną UNI-JET. W standardzie grzybki samoregulujące CLEVERLE.

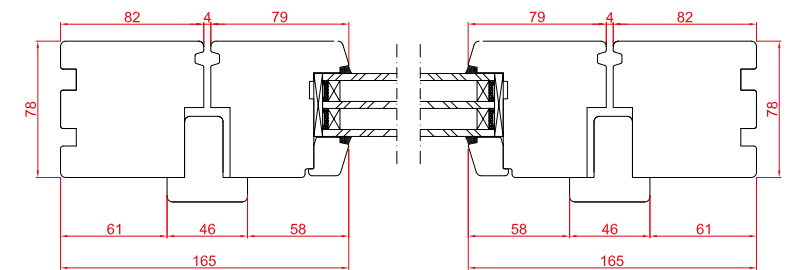
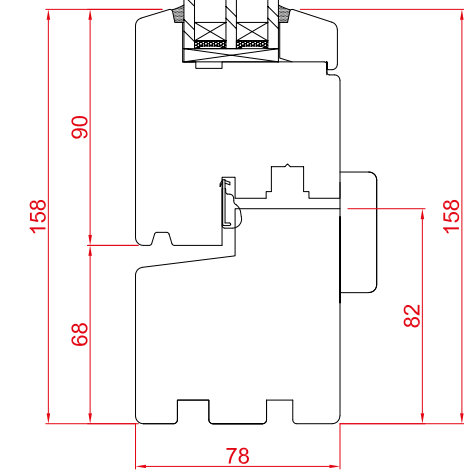
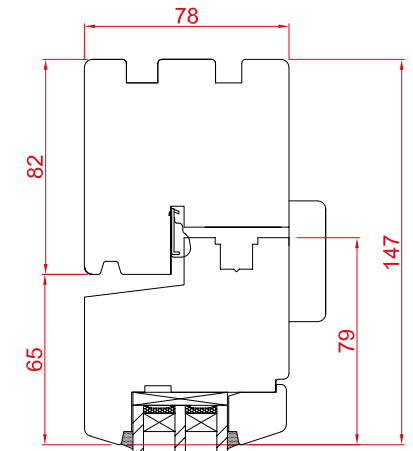
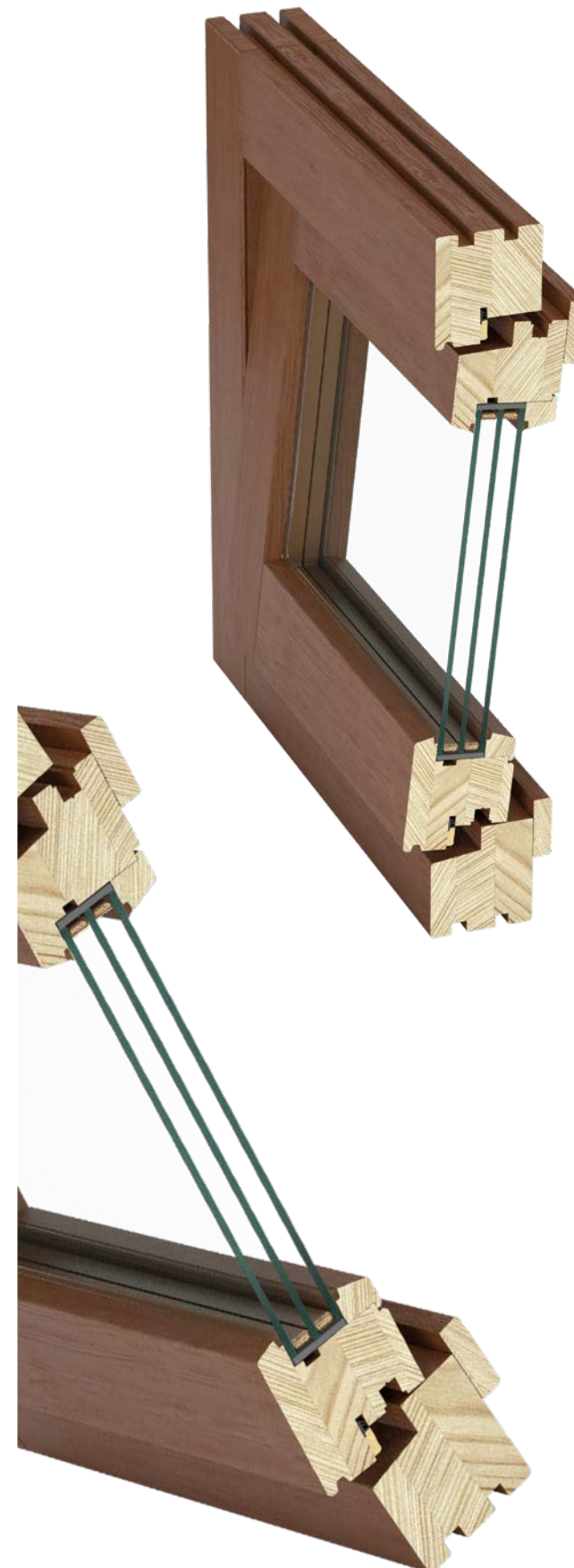


Profil 68 mm – pakiet szklenia 24 – 28 mm
Profil 78 mm – pakiet szklenia 34 – 40 mm

IV 68 Unitas



IV 78 Unitas



System Skandynawski



95 mm
117 mm



$U_g = 1,1 \text{ W/m}^2\text{K}$
 $U_g = 0,7 \text{ W/m}^2\text{K}$



$R_w = 32 \text{ dB}$



24 – 40 mm



Okna w stylu skandynawskim to doskonały wybór dla osób, które mieszkają na terenach wystawionych na działanie wiatru. Silny podmuch dopycha skrzydło do ościeżnicy, czyniąc je jeszcze bardziej szczelnym. Dzięki otwieraniu na zewnątrz okna te nie zajmują przestrzeni wewnątrz pomieszczenia, co ułatwia aranżację wnętrza.

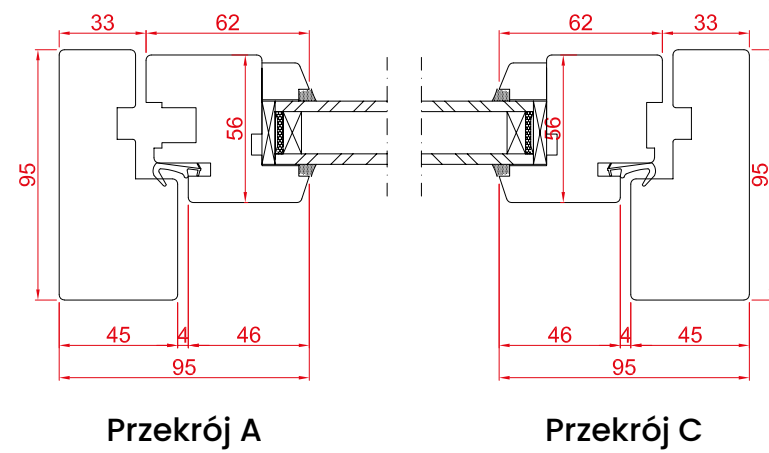
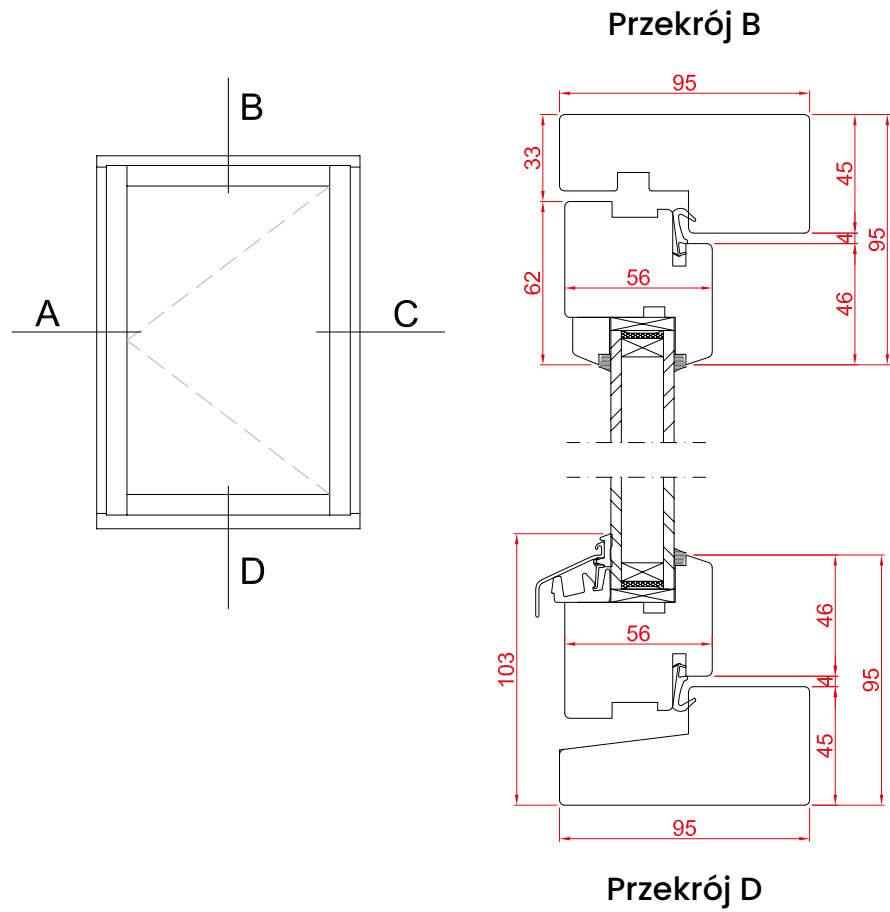


Możliwość wykonania wersji z nakładkami aluminiowymi na zewnątrz.



Możliwość zastosowania pakietu 3-szybowego.

System Skandynawski












System otwierany na zewnątrz.



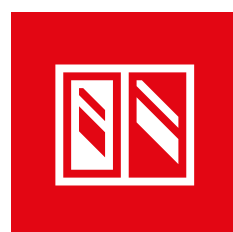
Profil 95 mm – pakiet szklenia 24 mm
Profil 117 mm – pakiet szklenia 36 mm – 40 mm

Porównanie systemów

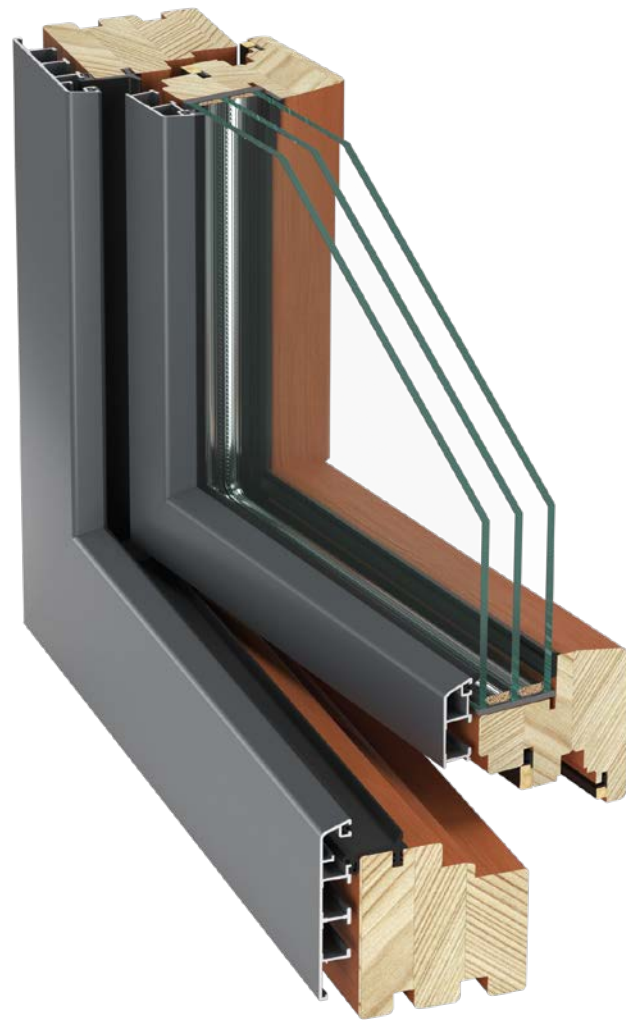


Rodzaj okna	Casement	Sash	Unitas	Skandynawski
 Głębokość zabudowy	68 mm	158 mm	<ul style="list-style-type: none"> • 68 mm • 78 mm 	<ul style="list-style-type: none"> • 95 mm • 117 mm
 Współczynnik przenikania ciepła szyby	$U_g = 1,1 \text{ W/m}^2\text{K}$	$U_g = 1,1 \text{ W/m}^2\text{K}$	$U_g = 1,1 \text{ W/m}^2\text{K}$	$U_g = 1,1 \text{ W/m}^2\text{K}$ $U_g = 0,7 \text{ W/m}^2\text{K}$
 Grubość szklenia	24 mm	20 mm – 24 mm	24 mm – 40 mm	24 mm – 40 mm
 Izolacyjność akustyczna	$R_w = 32 \text{ dB}$	$R_w = 32 \text{ dB}$	$R_w = 32 \text{ dB}$	$R_w = 32 \text{ dB}$
 Ekologiczne, wodoodporne lakiery				

Okna drewniano-aluminiowe



Drewno–Alu 78 mm



78 mm



$R_w = 32\text{dB}$



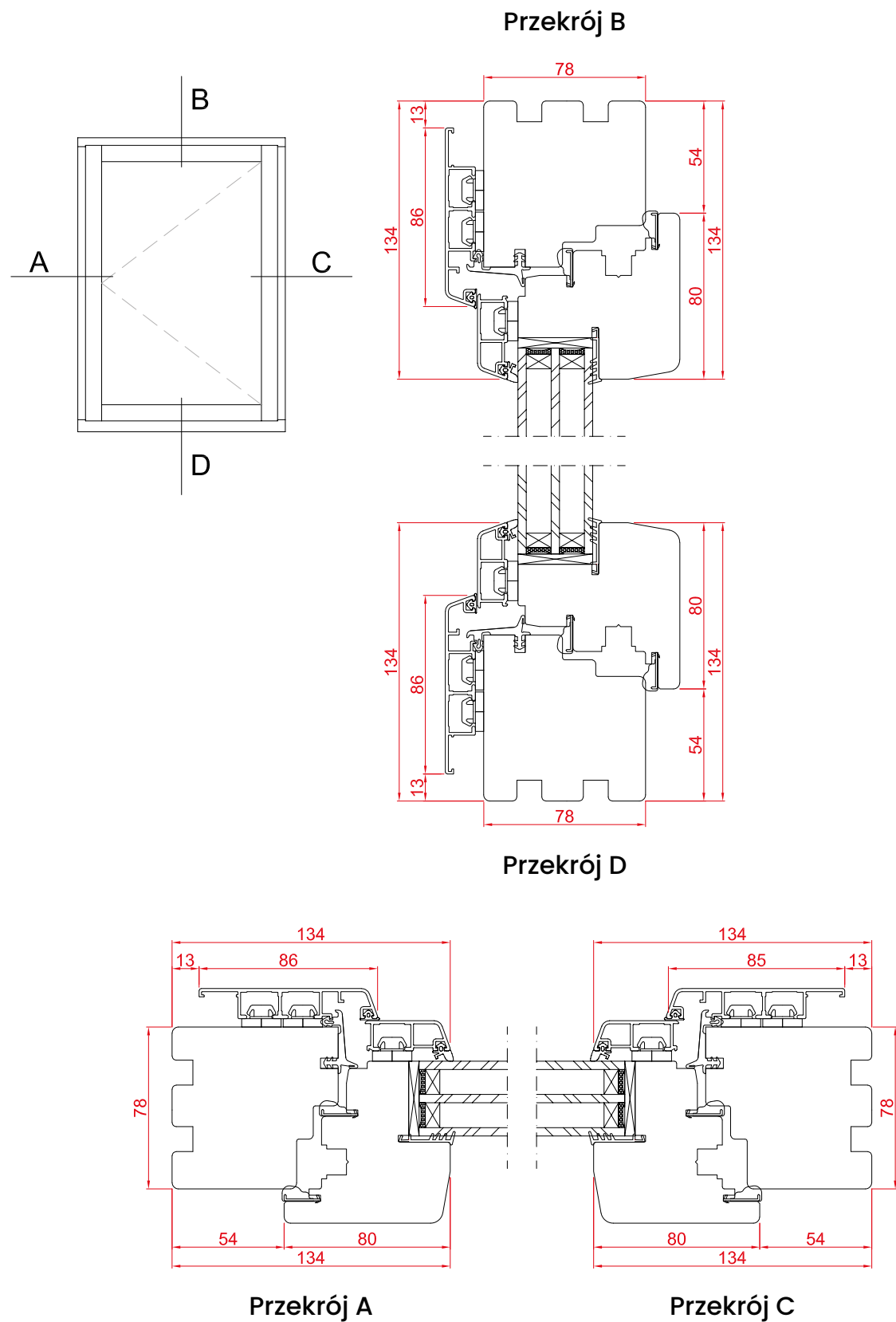
$U_w = 1,1\text{ W/m}^2\text{K}$



Zastosowanie okien drewniano–aluminiowych pozwala na utrzymanie ciepłego klimatu we wnętrzu, z jednoczesną gwarancją, że aluminium na zewnątrz zapewni oknom najlepszą ochronę przed wpływem warunków atmosferycznych, a tym samym ich długowieczność.

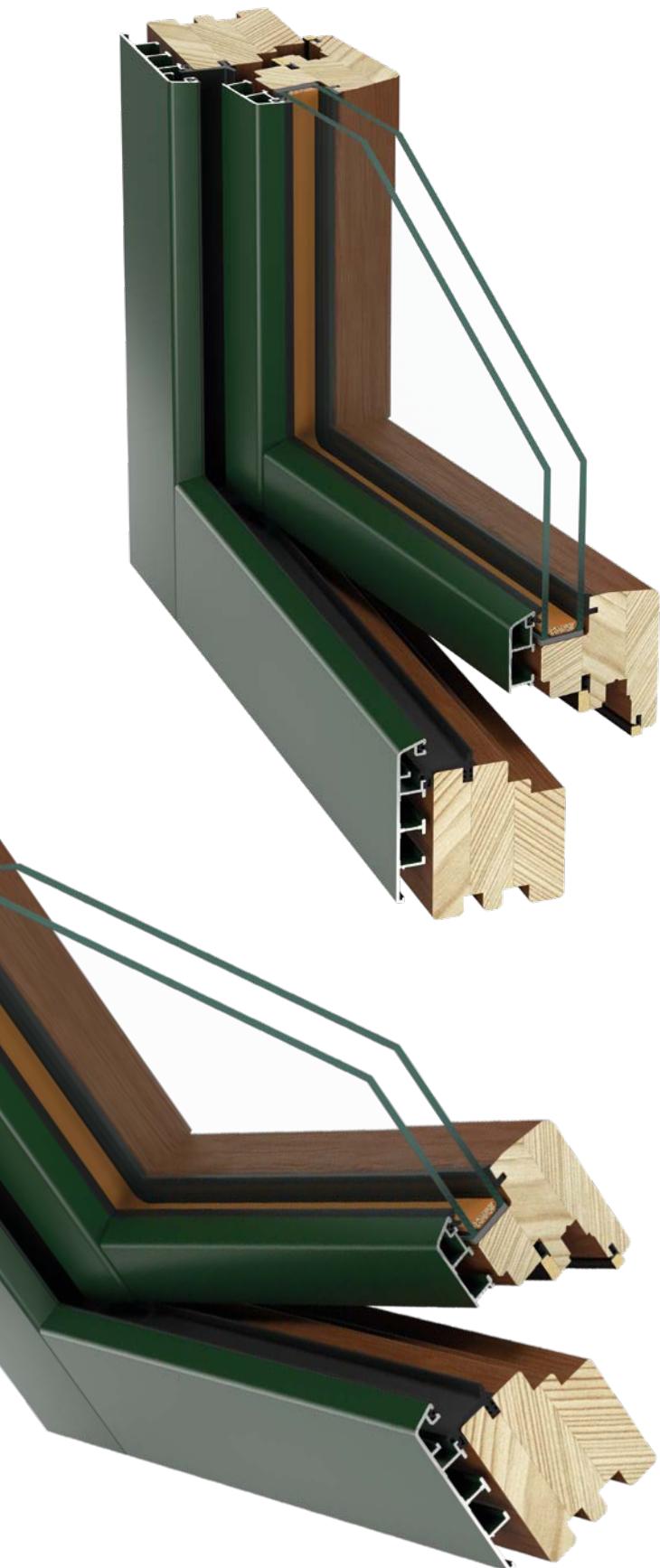
- ✓ Ekologiczne, wodoodporne lakiery.
- ✓ W standardzie pakiet szybowy dwukomorowy o współczynniku przenikania ciepła $U_g = 0,7\text{ W/m}^2\text{K}$.
- ✓ Nakładki aluminiowe firmy ALURON.

Drewno-Alu 78 mm



- ✓ Trzy uszczelki w standardzie.
- ✓ Aluminium zastosowane od zewnątrz stanowi ochronę dla drewna i jest gwarancją trwałości.
- ✓ Grubość szklenia od 36 mm do 46 mm.
- ✓ W ofercie dostępne są również takie rodzaje nakładek jak: CLASSIC, RETRO, QUADRAT w różnych strukturach.

Drewno-Alu 68 mm



68 mm



$R_w = 32\text{dB}$



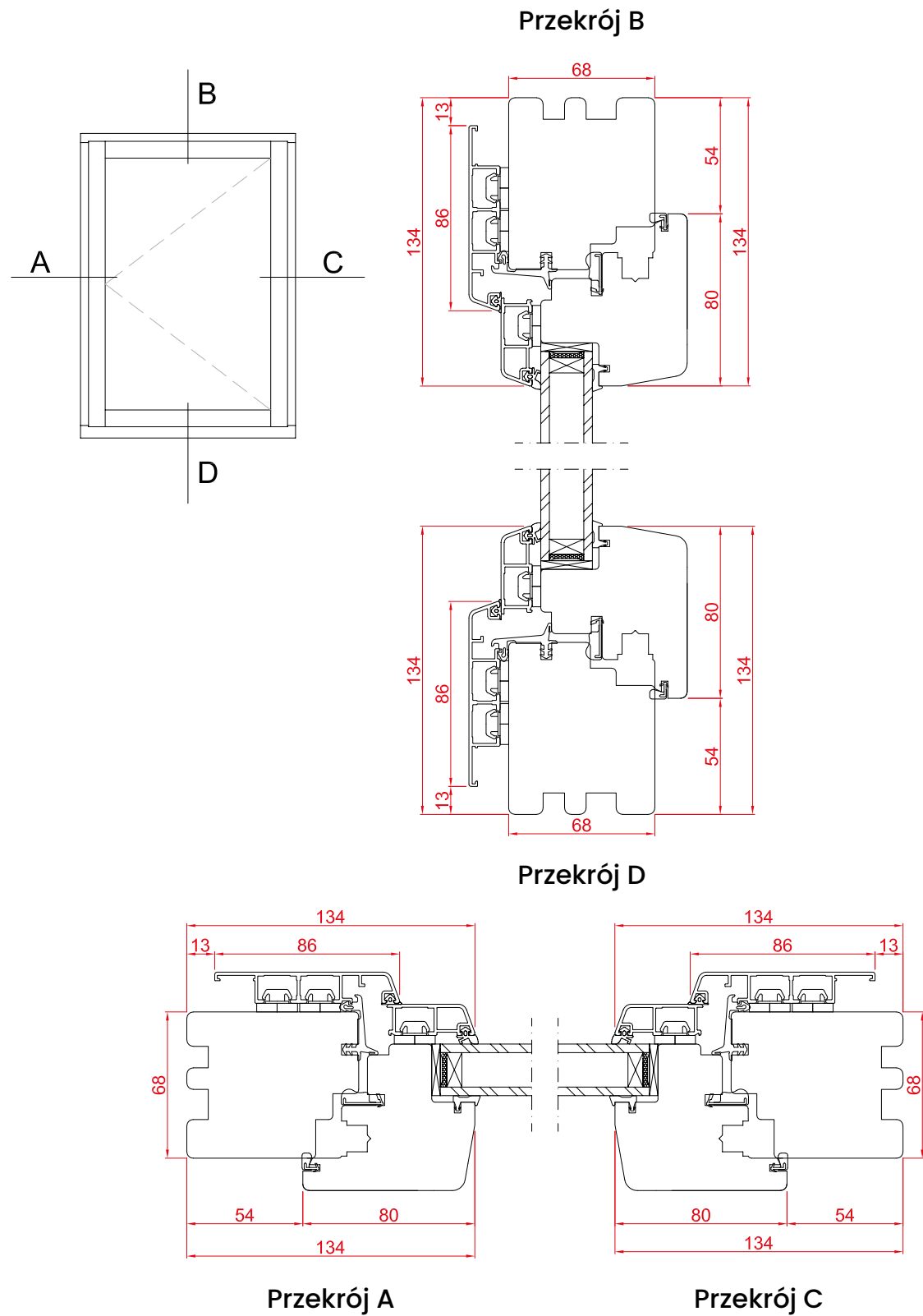
$U_w = 1,4\text{ W/m}^2\text{K}$



Są to okna, w których połączono drewno i aluminium w taki sposób, aby maksymalnie wykorzystać walory użytkowe i estetyczne każdego z surowców.

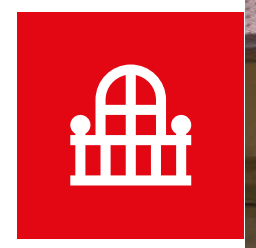
- ✓ Ekologiczne, wodoodporne lakiery.
- ✓ W standardzie pakiet szybowy jednokomorowy o współczynniku przenikania ciepła $U_g = 1,1\text{ W/m}^2\text{K}$.
- ✓ Nakładki aluminiowe firmy ALURON.

Drewno-Alu 68 mm



- ✓ Trzy uszczelki w standardzie.
- ✓ Aluminium zastosowane od zewnątrz stanowi ochronę dla drewna i jest gwarancją trwałości.
- ✓ Grubość szklenia od 24 mm do 32 mm.

Systemy tarasowe



Balkon FS Portal

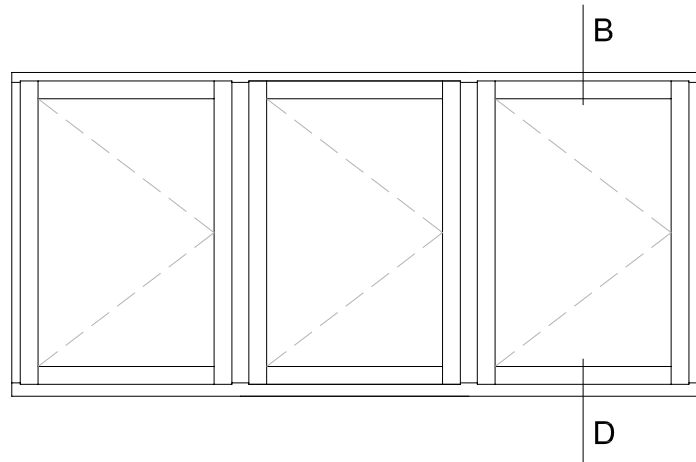


Balkon FS Portal pozwoli na złożenie drzwi przez bezpieczne i łatwe przesunięcie ich na boki, maksymalizując przy tym otwarcie oraz umożliwiając łatwy dostęp na zewnątrz.

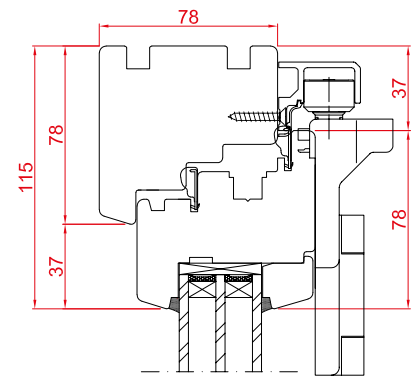
Możliwość przesunięcia aż 7 skrzydeł okiennych, pozwala nam formować otwarcie na różne sposoby, na przestrzeni nawet do 6,3 m.

- ✓ Do wyboru profile o grubości 68, 78, 88, 92 mm.
- ✓ Drewno klejone 3 lub 4-warstwowe. Możliwość zastosowania niskiego progu aluminiowego.
- ✓ Możliwość zastosowania nakładek aluminiowych.

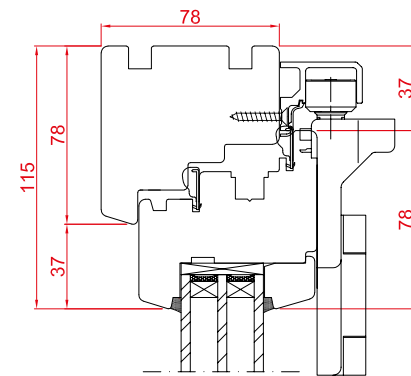
Balkon FS Portal



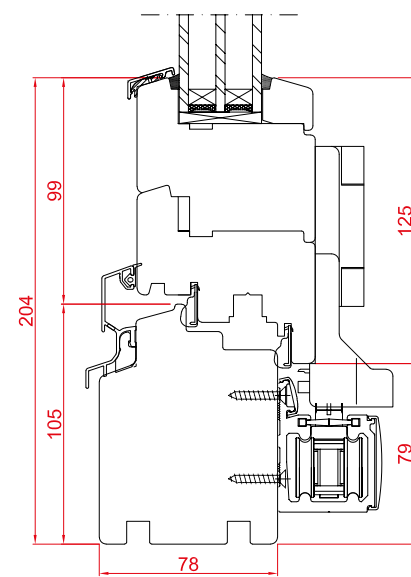
Przekrój B



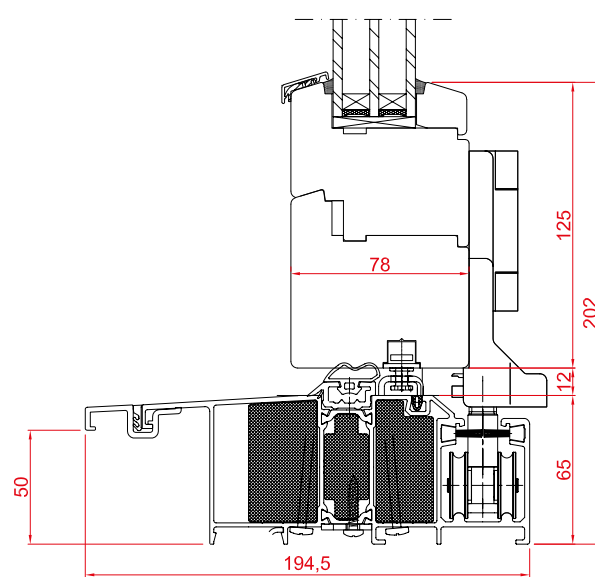
Przekrój B



Przekrój D



Przekrój D



- ✓ Skrzydła składano – przesuwne (harmonijka).
- ✓ Ekologiczne, wodoodporne lakiery.
- ✓ Okucia firmy Siegenia.

Balkon Przesuwny HS

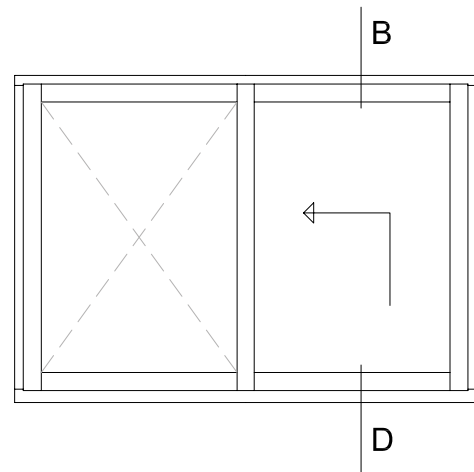


Drzwi podnosząco-przesuwne HS są idealną propozycją dla tych, którzy cenią sobie wygodę podczas wychodzenia na balkon, taras bądź otwartą przestrzeń ogrodu.

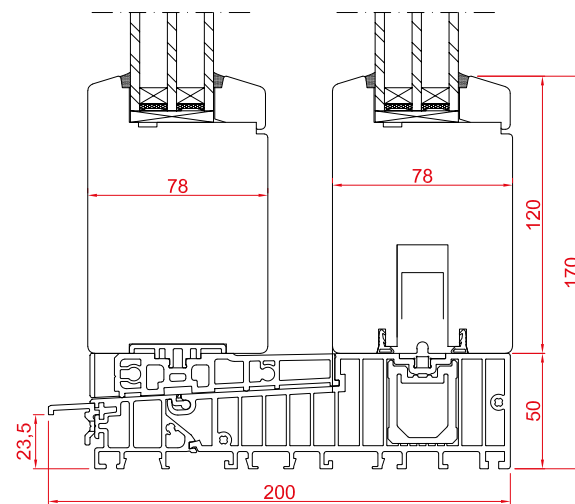
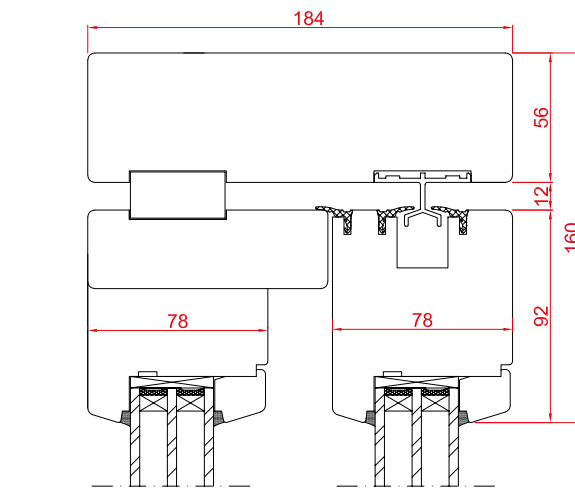
Umożliwiają bardzo dobry kontakt z otoczeniem, a po otwarciu nie zabierają miejsca w pomieszczeniu.

- ✓ Do wyboru profile o grubości 68, 78, 88, 92 mm.
- ✓ Niski próg aluminiowy.
- ✓ Drewno klejone 3 lub 4-warstwowo. Możliwość zastosowania różnych schematów.

Balkon Przesuwny HS



Przekrój B



Przekrój D



- ✓ Ekologiczne, wodoodporne lakiery.
- ✓ Możliwość zastosowania nakładek aluminiowych.
- ✓ Okucia firmy Siegenia.

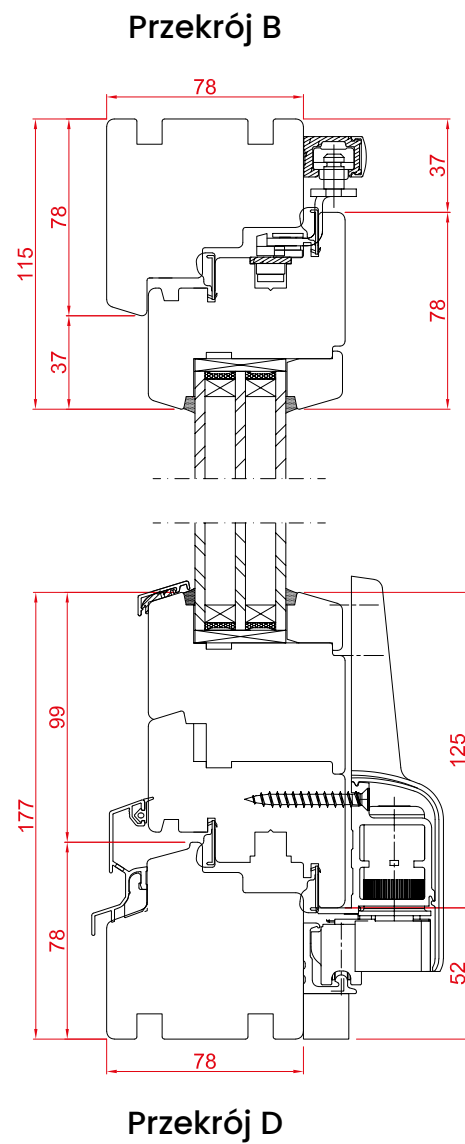
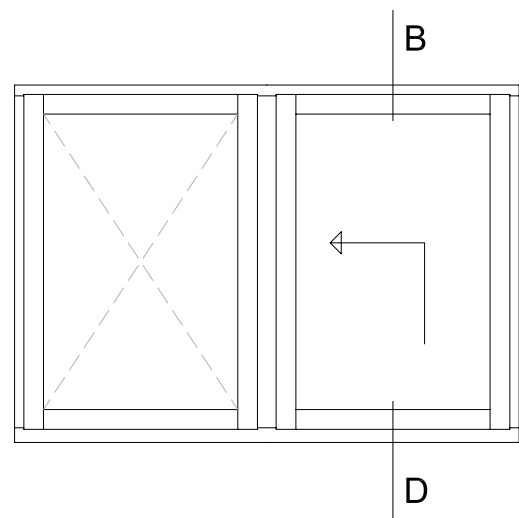
Balkon uchylno-przesuwny PSK



Drzwi drewniane uchylno-przesuwne PSK przeznaczone są dla tych, którzy cenią sobie przede wszystkim oszczędność miejsca. Dzięki zastosowaniu konstrukcji PSK jesteśmy w stanie wydajniej zaaranżować wnętrze, nie marnując przy tym miejsca na rozwieranie skrzydła.

- ✓ Do wyboru profile o grubości 68, 78, 88, 92 mm.
- ✓ Standardowy próg drewniany.
- ✓ Drewno klejone 3 lub 4-warstwowe.
- ✓ Możliwość uchylenia skrzydła.

Balkon uchylno-przesuwny PSK



- ✓ Możliwość zastosowania nakładek aluminiowych.
- ✓ Ekologiczne, wodoodporne lakiery.
- ✓ Okucia firmy Siegenia.

Od wyboru do koloru!



**Nasze oko potrafi dostrzec
niesłychaną różnorodność
kolorów.**

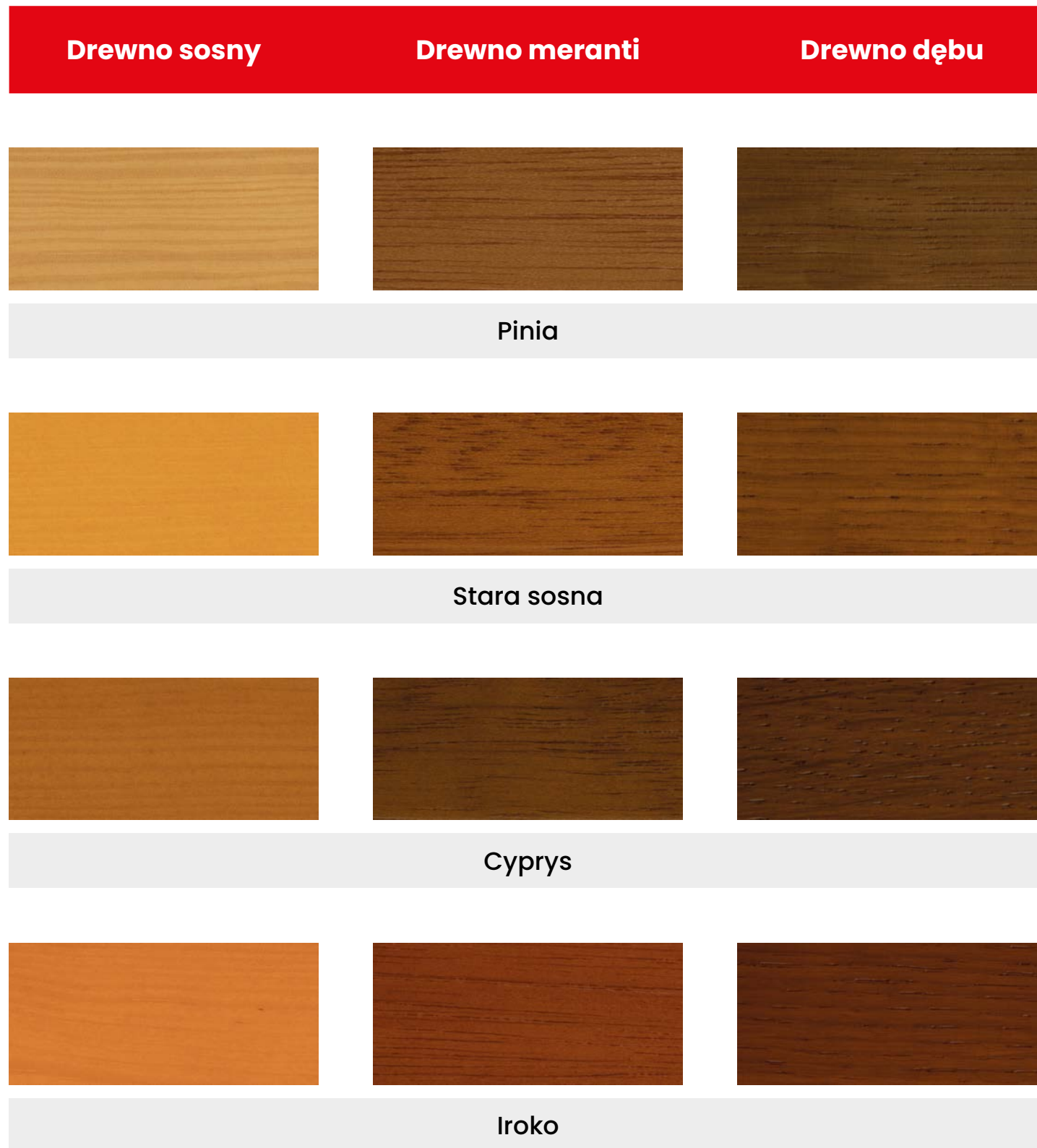
Naturalne jest, że chcemy je odnaleźć
również w naszym codziennym życiu.

Z tego względu stale wzbogacamy
naszą ofertę o coraz to nowsze barwy.

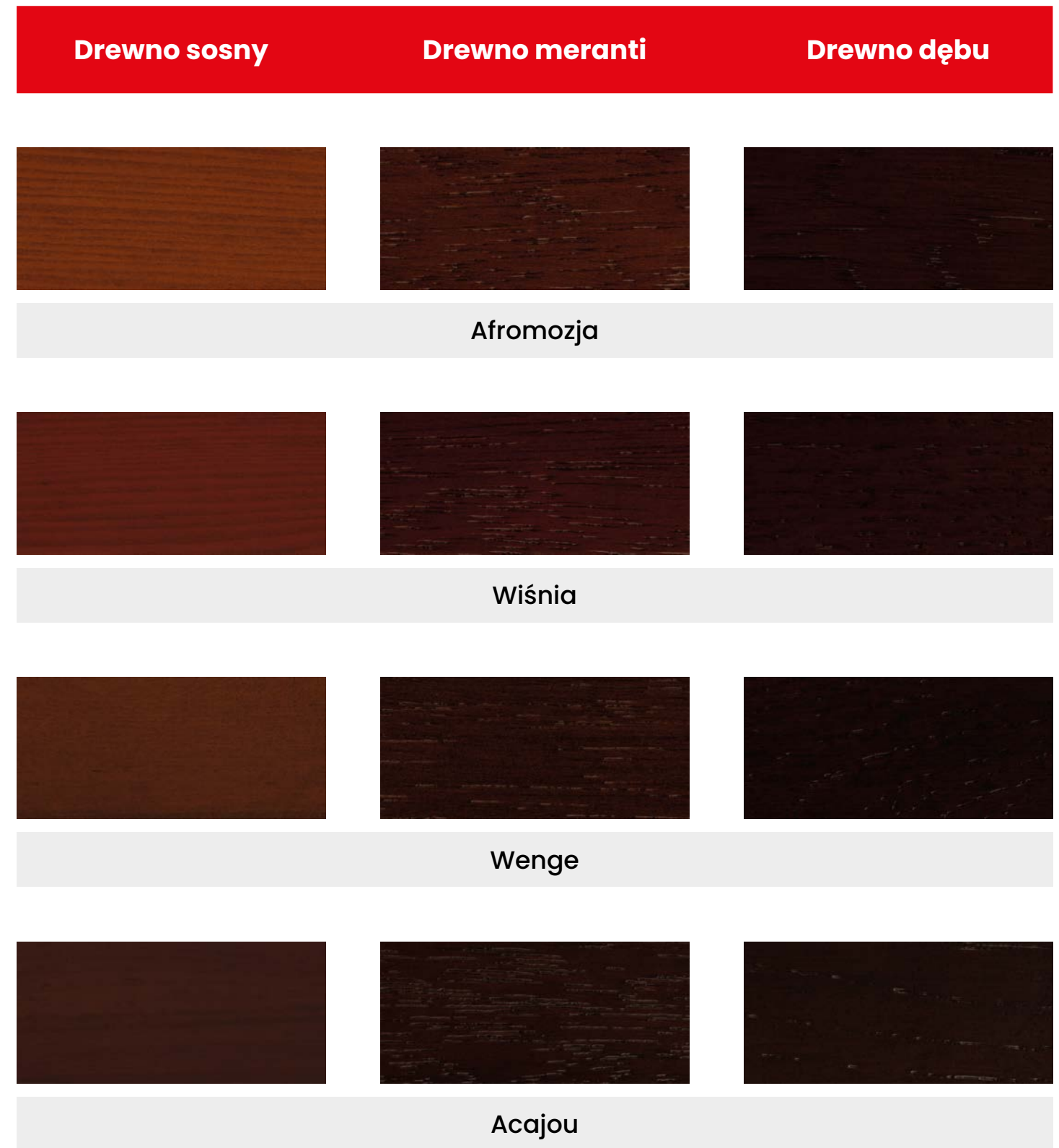
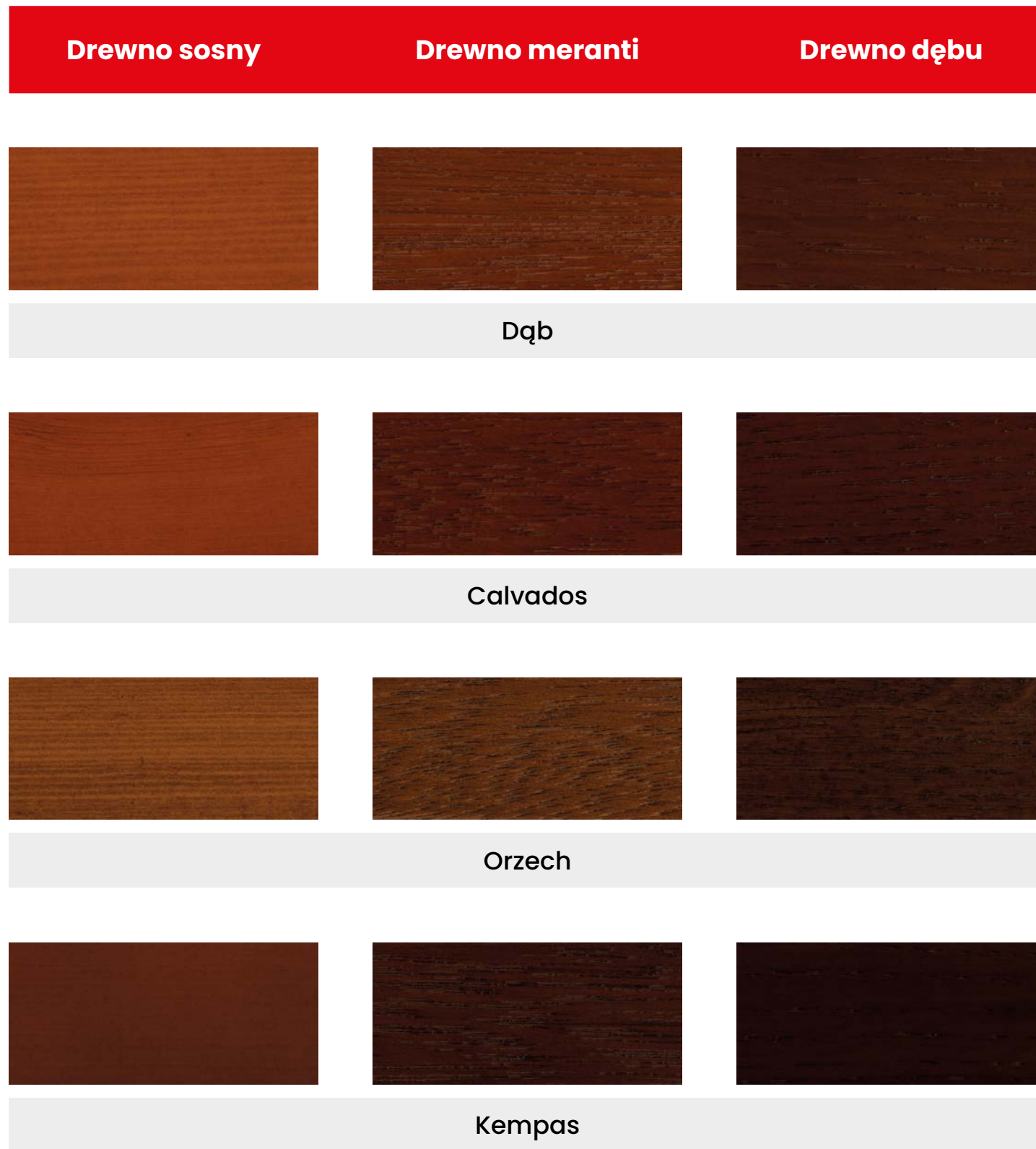
Wszystko po to, by oddać naturalne
oraz nasycone kolory, dzięki którym
nasze okna zyskują moc, styl i żywość.



Dostępna paleta kolorów



UWAGA! Zwracamy uwagę, że drewno pokryte lakierami transparentnymi (lazar) uwidaczniającymi jego strukturę, a zwłaszcza drewno meranti może różnić się odcieniami na poszczególnych elementach. Przy sośnie calcink widoczne będą minizłocza.



UWAGA! Zwracamy uwagę, że drewno pokryte lakierami transparentnymi (lazar) uwidaczniającymi jego strukturę, a zwłaszcza drewno meranti może różnić się odcieniami na poszczególnych elementach.
Przy sośnie calcink widoczne będą minizłocza.

Aksesoria i dodatki



Wentylacja



Nawiewniki, zainstalowane w skrzydłach okiennych, należą do części systemu wentylacji oraz zapewniają prawidłowy dopływ świeżego powietrza do wnętrza naszego mieszkania.

Codzienne domowe czynności powodują wydzielanie się pary wodnej, która prowadzi do zwiększenia wewnętrznego współczynnika wilgotności. Nadmierna wilgotność ma bardzo niekorzystny wpływ na nasze zdrowie oraz na sam budynek.

Okna drewniane – Ornamenty*



Niagara
bezbarny



Master Care
bezbarny



Flutes bezbarwny



Flutes bezbarwny
piaskowany



Deszczyk bezbarwny



Delta bezbarwny
piaskowany



Delta bezbarwny
niepiaskowany



Crizet bezbarwny



Cora bezbarwny



Crepi bezbarwny



Chinchila bezbarwny



Bamboo bezbarwny



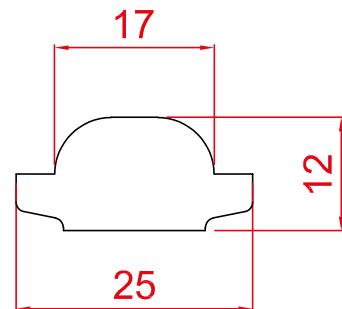
Rozwiązaniem pozwalającym na uzyskanie oryginalnego wyglądu okien jest zastosowanie szyb ornamentowych.

Ze względu na szerokie walory użytkowe i dekoracyjne, ornamenty mają bardzo rozległe zastosowanie. Z powodzeniem sprawdzają się jako elementy przeszkleń ścianek działowych w miejscach takich jak łazienka czy kuchnia.

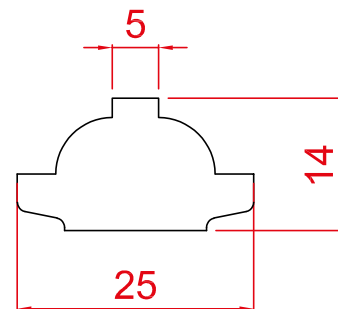
Szeroka gama wzorów pozwala na ich zastosowanie w budownictwie mieszkaniowym oraz w celach przemysłowych.

* możliwość montowania ornamentów w pozycji pionowej oraz poziomej

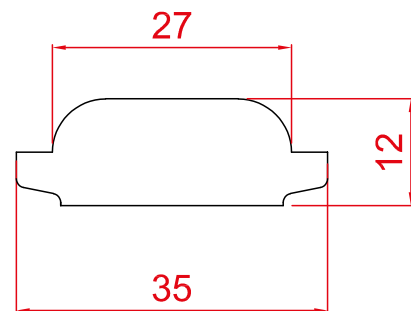
Szprosny naklejane



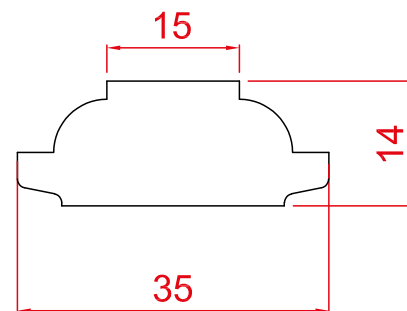
Walek 25 x 12 mm



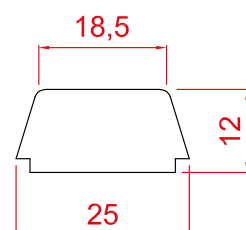
Walek Plus 25 x 12 mm



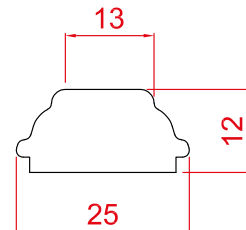
Walek 35 x 12 mm



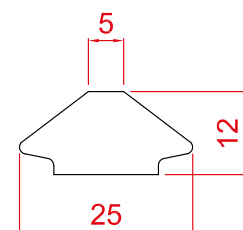
Walek Plus 35 x 12 mm



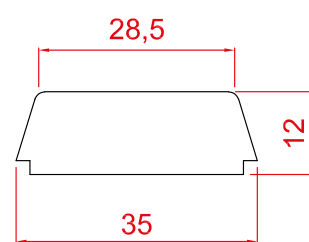
Trapez 25 x 12 mm



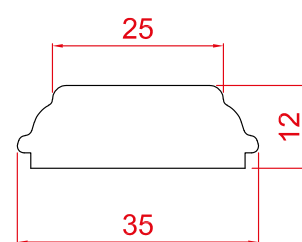
Retro 25 x 12 mm



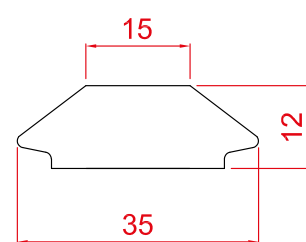
Stożek 25 x 12 mm



Trapez 35 x 12 mm



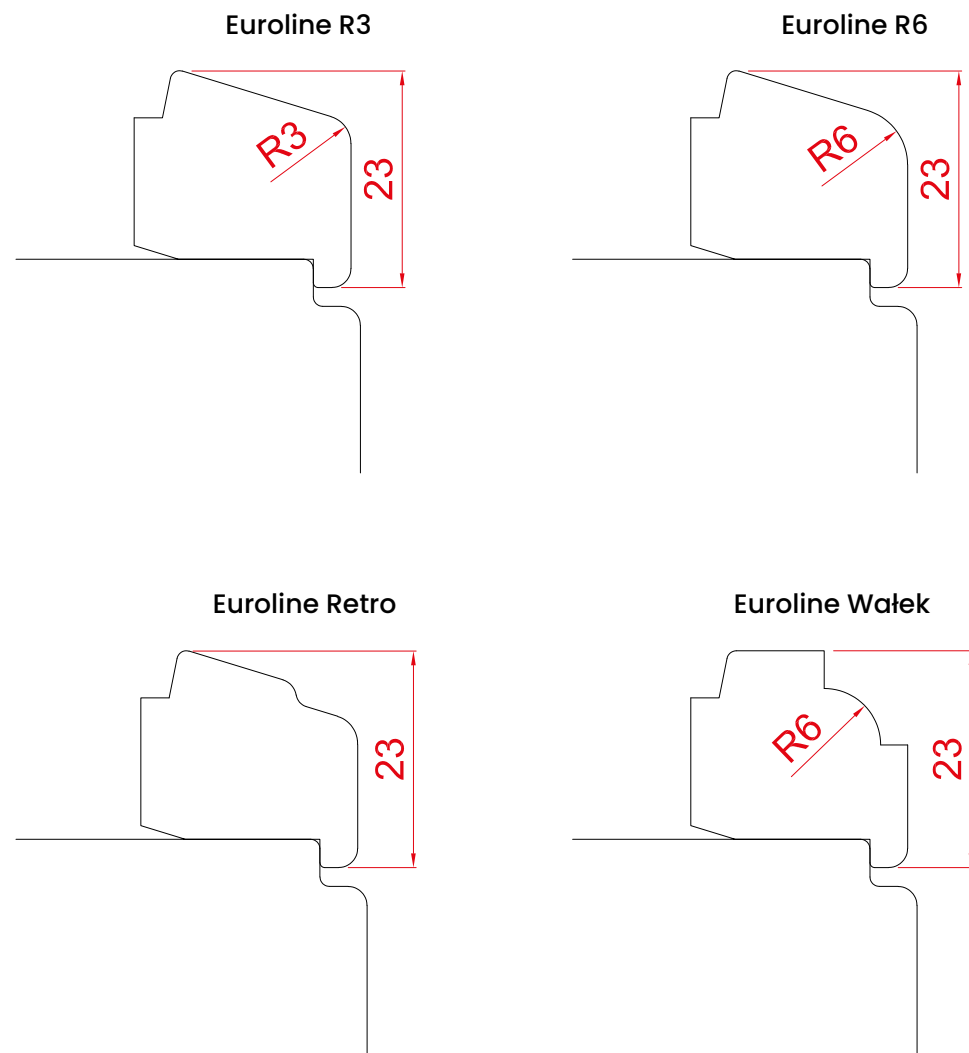
Retro 35 x 12 mm



Stożek 35 x 12 mm

Szprosny naklejane są bezpośrednio na szybę. Wykonuje się je z tego samego surowca co okno, tworząc integralny wizualnie wyrób. W ofercie posiadamy szprosny naklejane o grubości 25 mm oraz 35 mm.

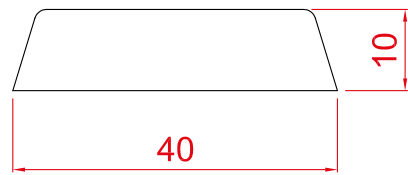
Listwy przyszybowe



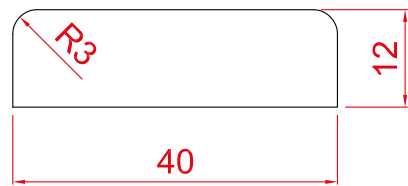
Listwy przyszybowe mocowane są od strony wnętrza domu. Wykonuje się je z tego samego drewna, z którego wykonane jest okno.

Służą do mocowania szyby, ale dzięki różnym kształtom listew, które znajdują się w naszej ofercie (od prostych po bardziej ozdobne), możesz nadać niepowtarzalny charakter całej konstrukcji.

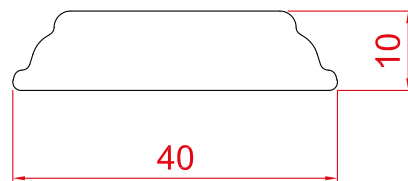
Listwy maskujące



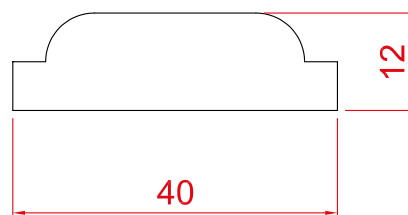
Skos 40x10 mm



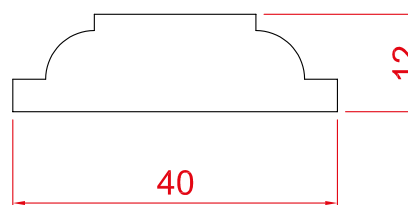
Zaokrąglona R3 40x12 mm



Retro 40x10 mm

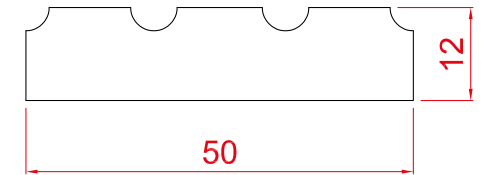


Wałek 40x12 mm

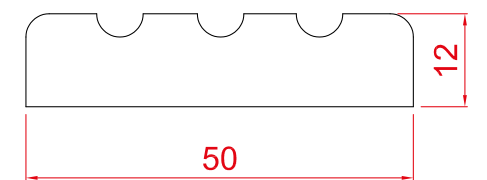


Wałek Plus 40x12 mm

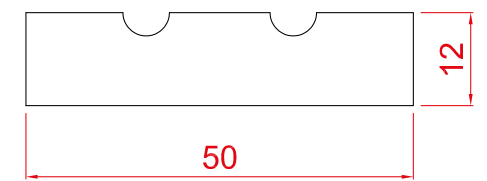
Wklęsła R3-2 50x12 mm



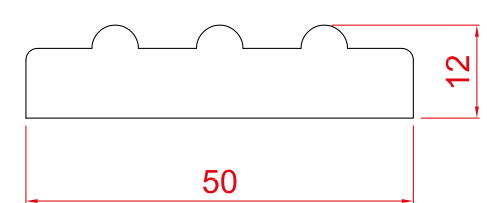
Zaokrąglona R3-3 50x12 mm



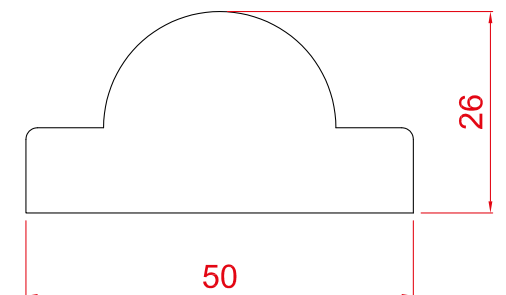
Prosta R3-2 50x12 mm



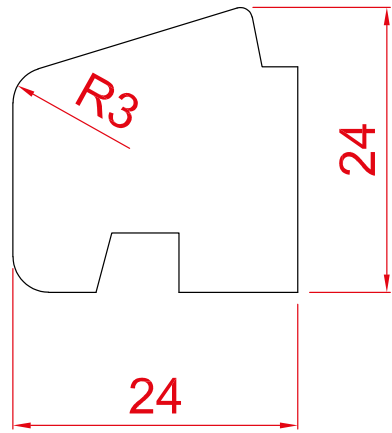
Wypukła R3-3 50x12 mm



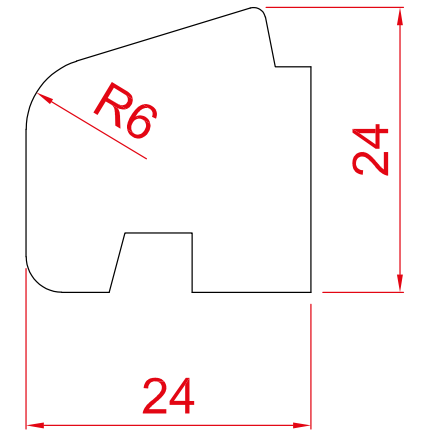
Wypukła R15A 50x26 mm



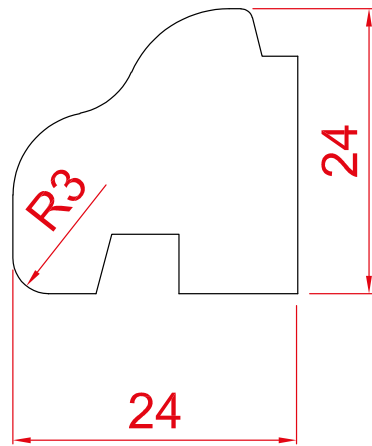
Kampinosy Ozdobne do Systemów Belgia



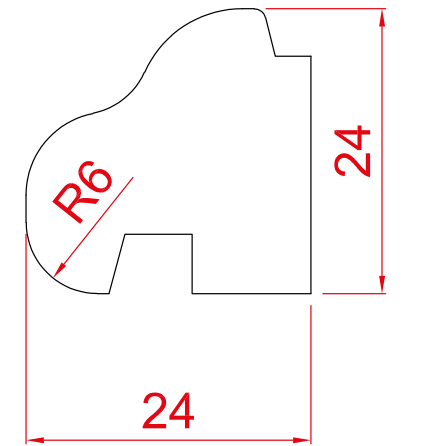
Kampinos R3



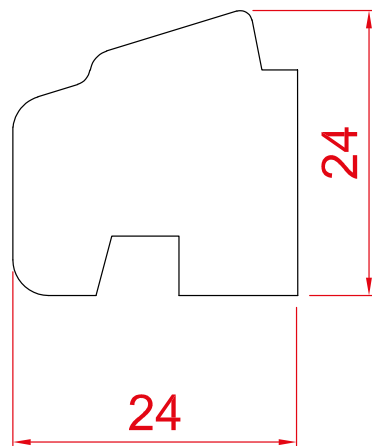
Kampinos R6



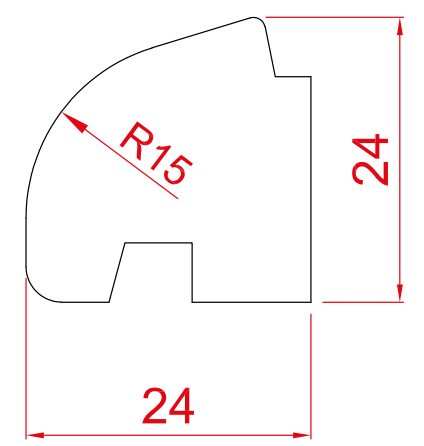
Kampinos Ozdobny R3



Kampinos Ozdobny R6

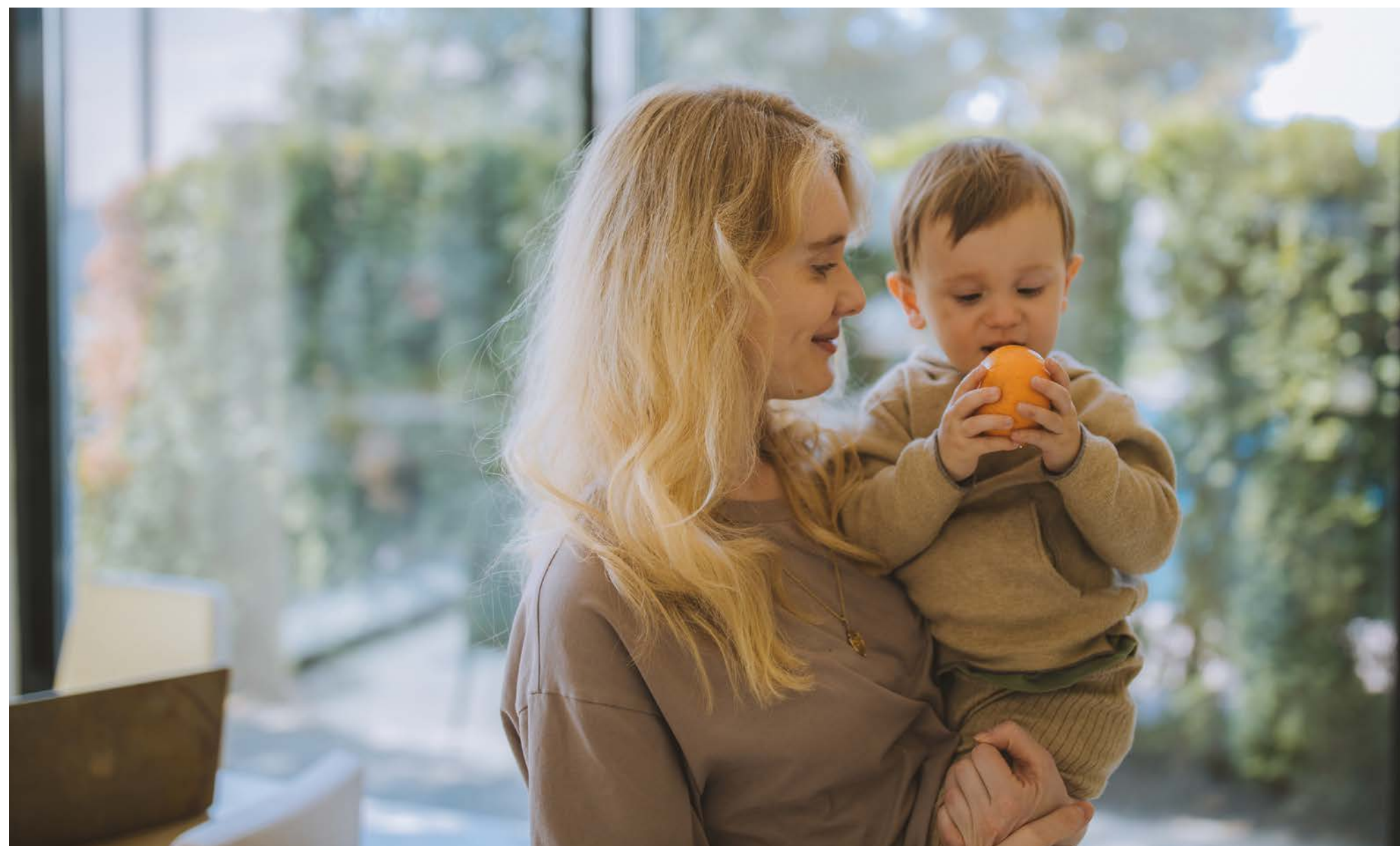
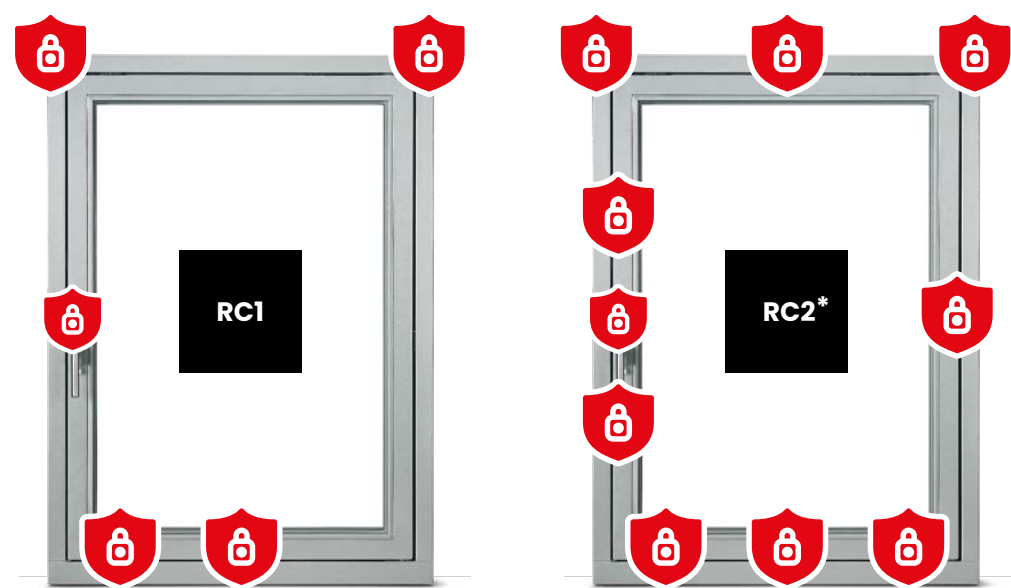


Kampinos Retro



Kampinos R15

Bezpieczeństwo



Standardowa stolarka okienna nie zapewnia optymalnego poziomu ochrony przed włamaniami. Stosowane w nich okucia oraz szyby nie zapewniają właściwego bezpieczeństwa przy próbach sforsowania przez włamywaczy. W rezultacie ryzyko kradzieży mienia w takich domach jest wyższe.

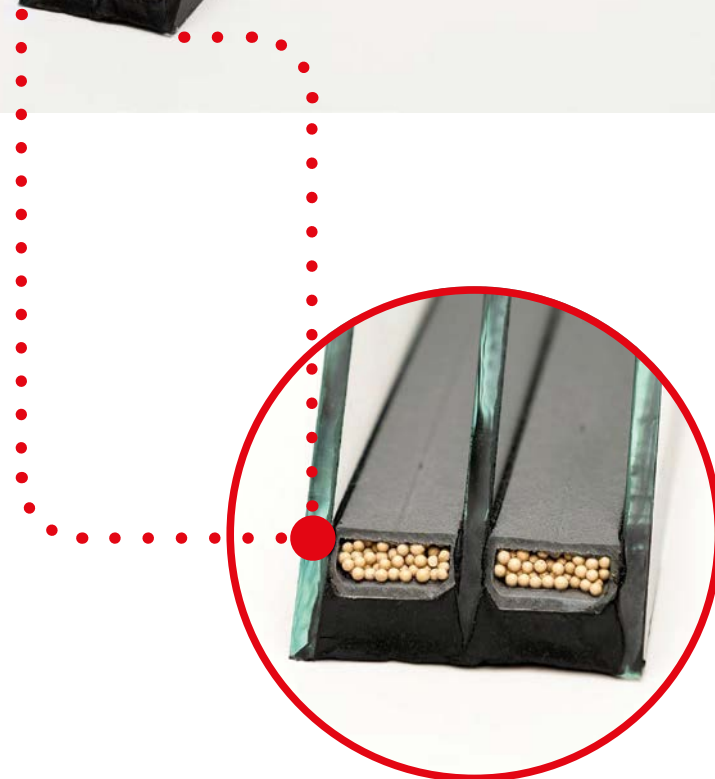
W sprzedaży możemy znaleźć dzisiaj także bezpieczne okna, czyli okna o podwyższonej odporności na włamanie. Aby określić ten poziom bezpieczeństwa, stosuje się klasy odporności oznaczane jako **RC**.

Zastąpiły one dotychczas obowiązujące klasy WK. W przypadku stolarki stosowanej w budownictwie jednorodzinym najczęściej mamy do czynienia z dwoma klasami, a mianowicie **RC1** oraz **RC2**.

* Ilość zaczepów w zależności od wielkości okna

Okucie antywłamaniowe w klasie odporności **RC1** oraz **RC2** zapewnią prawidłową ochronę przed włamaniem z użyciem siły oraz narzędzi. Utrudnia to przedostanie się do środka poprzez liczbę sztuk zaczepów antywyważeniowych oraz zastosowanie klamki z kluczykiem i specjalnej szyby laminowanej.

Ciepła ramka



Ramka **SWISSPACER** jest sercem energooszczędnego okna. Ciepłe ramki dystansowe uszczelniają krawędzie szyb zespolonych i zapewniają idealną izolację termiczną.

Dostępne kolory:

Czarny RAL 9005	Ciemny brąz RAL 8014	Jasny brąz RAL 8003	Szary RAL 9023	Jasny szary RAL 7035	Biały RAL 9016
--------------------	-------------------------	------------------------	-------------------	-------------------------	-------------------

Kolekcja klamek

Tokyo

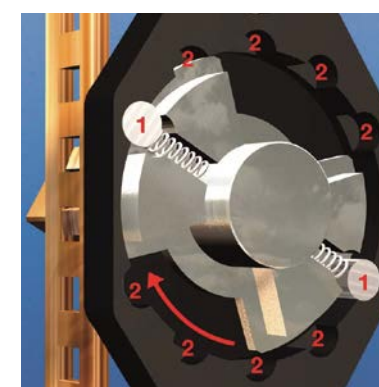


W ofercie również klamki Tokyo z przyciskiem lub kluczykiem.

Atlanta Secustik®



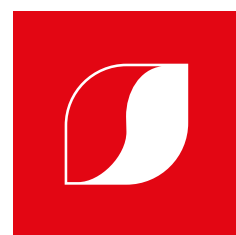
W ofercie również klamki Atlanta Secustik® z przyciskiem lub kluczykiem.



Przekręcenie klamki Secustik® o 180° z pozycji zamkniętej do uchylnej powoduje słyszalne zatrzaśnięcie się samozabezpieczającego się mechanizmu blokowania z precyzyjnym klikiem w różnych położeniach. Ten typowy dźwięk Secustik® to dodatkowy słyszalny akcent bezpieczeństwa.

Przekręcenie klamki powoduje słyszalne zatrzaśnięcie się z precyzyjnym klikiem, zamocowanych na sprężynie trzpieni zabezpieczających **(1)** w specjalnych wgłębieniach znajdujących się w obudowie **(2)**.

STOLLAR Systemy okienne



Dom zajmuje ważne miejsce w sercu człowieka.

Każdy spędza w nim większość swojego wolnego czasu, relaksując się w zaciszu odpowiednio oświetlonego i przyjemnego wnętrza.

Właśnie dlatego dopełniamy wszelkich starań, aby nasze produkty zadowalały najbardziej wymagające gusta i dbały o wygodę użytkownika wszystkich naszych Klientów.

Nasze okna gwarantują wysoki komfort i zmieniają każde wnętrze domu w przestrzeń pełną blasku, ciepła oraz elegancji.





Lata doświadczeń
pozwołyły nam na
skompletowanie
załogi, która
profesjonalnie
produkuje, montuje
i sprzedaje nasze
produkty.



Każda osoba
z naszego zespołu dba
o komfort pracy
zarówno
współpracowników
jak i Klientów.